

VLT® 6000 HVAC



# Bedieningshandleiding



**■ Technische informatie met betrekking tot harmonische filters**

Er zijn harmonische filters verkrijgbaar die de harmonische vervorming in de netspanning reduceren. Informeer voor nadere informatie en beschikbare technische literatuur bij de dichtstbijzijnde dochteronderneming van Danfoss, literatuurnummer MG.80.BX.YY

**■ Technische informatie betreffende de nieuwe 55 kW- en 75 kW-versies van de VLT 5000**

De VLT 6102 en VLT 6122 vervangen de VLT 6100 en VLT 6125, let er dus op dat u deze typen in uw nieuwe ontwerpen toepast.


**Waarschuwing:**

Het aanraken van elektrische onderdelen kan fatale gevolgen hebben - zelfs nadat de netvoeding is uitgeschakeld. Verzekert u er ook van dat de andere spanningsingangen, zoals de externe 24 V DC, load-sharing (verbinding van de DC-tussenkring) en de motoraansluiting voor kinetische back-up zijn afgekoppeld.

Wanneer u VLT 6102 HVAC - 6122HVAC, 380-460 V gebruikt: ..... wacht minstens 20 minuten.

**■ Elektrische gegevens:**

		VLT 6102 HVAC	VLT 6122 HVAC
Uitgangsstroom	$I_{VLT,N}$ [A] (380-440 V)	147	177
	$I_{VLT,N}$ max. [A] (380-440 V)	162	195
	$I_{VLT,N}$ [A] (441-460/480 V)	130	160
	$I_{VLT,N}$ max. [A] (441-460/480 V)	143	176
Vermogen	SVLT,N [kVA] (380-440 V)	102	123
	SVLT,N [kVA] (441-460/480 V)	104	127
Typisch asvermogen [kW]		75	90
Typisch asvermogen [HP]		100	125
Nominale ingangsstroom [A] @ 400 V		145	174
Nominale ingangsstroom [A] @ 460 V		128	158
Max. voorzekeringen [A]		225/225	250/250
Rendement		0.96-0.97	
Max. kabeldoorsnede (mm <sup>2</sup> /AWG) IP20		25-95 mm <sup>2</sup> / 3/0 koper Aluminium aansluiting die moet	
Max. kabeldoorsnede (mm <sup>2</sup> /AWG) IP54 and NEMA 1		35-150 mm <sup>2</sup> / 3/0 koper Aansluiting mogelijk van zowel	
Gewicht	IP20/NEMA 1 [kg]	54	54
	IP54 [kg]	77	77
Max. schakelfrequentie [kHz]		4.5	4.5
Vermogensverlies bij max. belasting			
Normaal overbelastingskoppel (110%) [W]		< 1400	< 1600

**■ Zekeringen**

Bij installatie volgens UL-voorschrift moeten de volgende zekeringen worden gebruikt:

	<b>Bussman</b>	<b>SIBA</b>	<b>Littel Fuse</b>	<b>Ferraz-Shawmut</b>
6102	<b>FWH-220</b>	2028220-200	L50S-225	A50-P225
6122	<b>FWH-250</b>	2028220-224	L50S-250	A50-P250

Indien niet aan UL-voorschriften hoeft te worden voldaan, bevelen wij de bovengenoemde zekeringen van het type gR aan.

**■ Afmetingen van behuizing**

	<b>IP20/NEMA 1</b>	<b>IP 54</b>
Hoogte A [mm]	<b>800</b>	940
Breedte B [mm]	<b>370</b>	400
Diepte C [mm]	335	360
Afstand a [mm]	780	690
Afstand b [mm]	330	374
Vrije ruimte voor het koelen van ab/be [mm]	225	225
Tekening (gesloten type)	<b>D</b>	F

Zie ook het hoofdstuk *Mechanische afmetingen* voor afbeelding en details.

**■ EMC-specificaties**

Als de aandrijving een ingebouwd RFI-filter heeft, voldoet deze (volgens EN55011) aan de volgende specificaties voor geleidende emissie:

- Klasse 1B tot 50 m afgeschermd kabel
- Klasse 1A tot 150 m afgeschermd kabel
- Klasse 1A tot 300 m afgeschermd kabel

**■ Geluid**

IP20/NEMA 1-behuizing: 67dB (A)

IP54 behuizing: 66dB (A)

**■ Aanhaalmoment van de vermogensaansluitingen**

IP20: Sleufschroef 15 -20 Nm

NEMA 1/IP54: Inbusschroef 24 Nm (aansluiting remkabel 14 Nm)

---

Wij bieden dezelfde reeks accessoires als voor de bestaande productreeks:

**■ LC-filters**

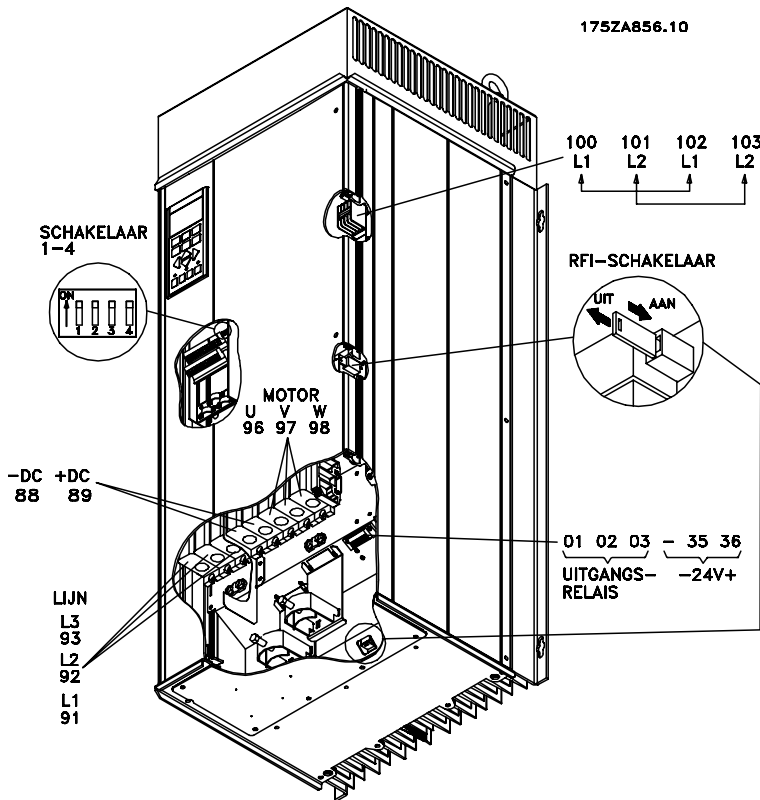
Gebruik dezelfde filters als nu het geval is.

Dit houdt in:

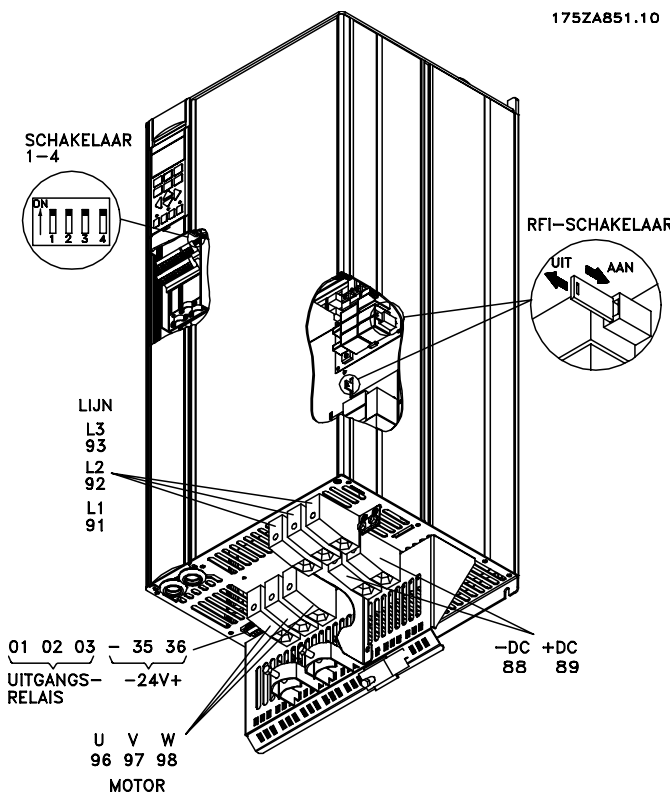
VLT 6102	175Z4702
VLT 6122	175Z4703

**■ Klemafdekking voor IP20-eenheden**

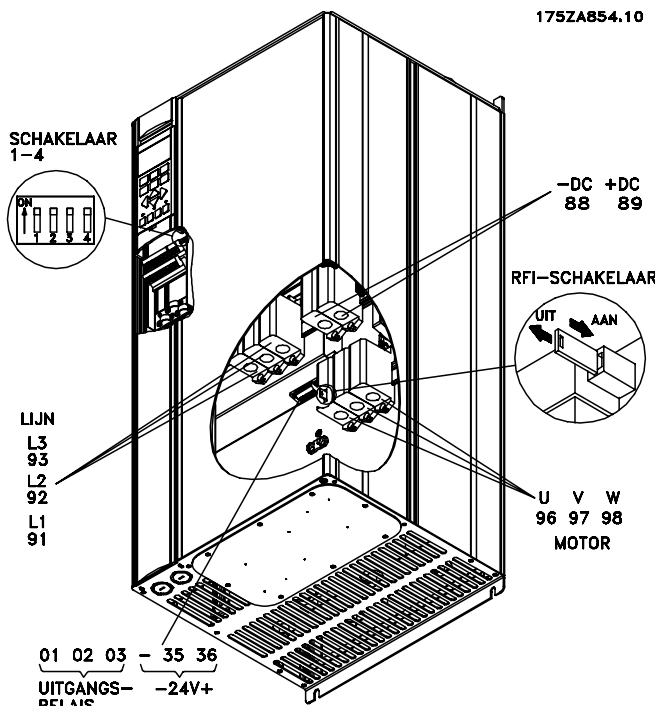
Voor IP20-eenheden is een klemafdekking verkrijgbaar. Bestelnummer: 175Z4280.



Compact IP54 VLT 6102-6122, 380-500 V



Compact IP20 VLT 6102-6122, 380-500 V



NEMA 1 VLT 6102-6122, 380-500 V

---

# Addendum

---

## VLT® serie 6000

### Instructiehandleidingen MG.60.A6.10

---

### Softwareversie 2.40

(softwareversienummer staat in parameter 624)

#### Toevoegingen:

- Nieuwe parameter 118: *Factor motorvermogen (Cos Ø)*. Met deze parameter kan de gebruiker de AEO-functie kalibreren op de factor vermogen van de motor, zodat AEO kan worden gebruikt bij motoren van 6, 8 en 12 polen, evenals bij motoren met 2 en 4 polen, zoals vroeger. Waarde: 0,50 - 0,99. Standaardwaarde: 0,75.
- Toevoeging aan parameter 215, *Stroombegrenzing*. N.B.: als de aandrijving stroombegrenzing heeft en een stopcommando wordt gegeven met de stopknop op het LCP-toetsenbord, wordt de uitgang van de aandrijving direct uitgeschakeld en komt de motor tot stilstand (vrijloopstop).
- Nieuwe optie in parameter 001, *Taal*. Fins (SUOMI) [9].
- Nieuwe opties in parameter 007, *Lange display-uitlezing*.
  - Statuswoord (STATUSWOORD [HEX]) [28]  
Geeft het actuele statuswoord voor de aandrijving weer (zie parameter 608).
  - Stuurwoord (STUURWOORD [HEX]) [29]  
Geeft het actuele stuurwoord weer (zie parameter 609).
  - Alarmwoord (ALARMWOORD [HEX]) [30]  
Geeft het actuele alarmwoord weer.

#### LCP-procedure voor het invoeren van tekst:

Nadat u *Display tekst* hebt geselecteerd in parameter 007, kiest u regelparameter (533 of 534) en drukt u op de toets **CHANGE DATA**. Voer de tekst direct op de geselecteerde regel in met de pijltoetsen **OMHOOG**, **OMLAAG**, **LINKS** en **RECHTS** op de LCP. Met de pijltoetsen **OMHOOG** en **OMLAAG** kunt door de beschikbare tekens schuiven. Met de pijltoetsen **Links** en **Rechts** wordt de cursor in de tekstregel verplaatst.

Als de tekstregel klaar is, drukt u op de toets **OK** om de tekst te blokkeren. Met de toets **CANCEL** wordt de tekst geannuleerd.

#### De beschikbare tekens zijn:

A B C D E F G H I J K L M N O P Q R S T U V W X Y Z Æ Ø Å Ä Ö Ü É Ì Ù è  
. / - ( ) 0 1 2 3 4 5 6 7 8 9 'spatie'

'spatie' is de standaardwaarde van parameter 533 & 534.

U kunt een ingevoerd teken wissen door dit teken te vervangen door een 'spatie'.

- Nieuwe opties in parameter 417, *Feedback functie*.
  - Alleen terugkopp. 1 [7]
    - Als *Alleen terugkopp. 1* is geselecteerd, wordt terminal 53 gelezen als het terugkoppelingssignaal en wordt terminal 54 genegeerd.
    - Terugkopp. 1* wordt vergeleken met *Instelling 1* voor het regelen van de besturing.
  - Alleen terugkopp. 2 [8]
    - Als *Alleen terugkopp. 2* is geselecteerd, wordt terminal 54 gelezen als het terugkoppelingssignaal en wordt terminal 53 genegeerd.
    - Terugkopp. 2* wordt vergeleken met *Instelling 2* voor het regelen van de besturing.



**■ Inhoud**
**Kennismaking met HVAC**

Softwareversie .....	4
Veiligheidsvoorschriften .....	5
Waarschuwing tegen onbedoelde start .....	5
Inleiding op de bedieningshandleiding .....	6
Verdere literatuur .....	7
Voordelen VLT 6000 in HVAC-installatie .....	7
Besturingsprincipe .....	8
AEO - Automatische Energie Optimalisatie .....	8
Applicatie voorbeeld -	
Snelheidsregeling van een ventilator in luchtbehandelingssysteem .....	9
Applicatie voorbeeld - Constante drukregeling in drukverhogingssysteem .....	10
CE-markering .....	11
PC-software en seriële communicatie .....	11
Software Dialog .....	11
Modules .....	11
Het uitpakken en het bestellen van een VLT-frequentieomvormer .....	12
Typecode en bestelnummers .....	12
Bestelformulier VLT 6000 HVAC .....	13

**Kennismaking  
met HVAC**
**Installatie**
**Installatie**

Algemene technische gegevens .....	14
Technische gegevens, netvoeding 3 x 200 - 240 V .....	18
Technische gegevens, netvoeding 3 x 380 - 460 V .....	19
Technische gegevens, netvoeding 3 x 550 - 600 V .....	22
Mechanische afmetingen .....	25
Mechanische installatie .....	29
Inbouwen .....	29
Externe installatie .....	29
Installeren van VLT 6002-6005 200-240 V, VLT 6002-6011 550-600 V Bookstyle IP 00, IP 20 en IP 54 .....	29
Installatie van VLT 6006-6032 200-240 V, VLT 6016-6072 550-600 V IP 00, IP 20 en IP 54 .....	30
Installatie van VLT 6042-6062 200-240 V, VLT 6100-6275 550-600 V IP 00, IP 20 en IP 54 .....	30
Installatie van VLT 6350-6550 380-500 V Compact IP 00, IP 20 en IP 54 .....	31
Algemene informatie over de elektrische installatie .....	32
Aarding .....	32
Kabels .....	32
Afgeschermdde/gewapende kabels .....	32
Extra beveiliging bij onrechtstreeks contact .....	32
RFI-schakelaar .....	33
Hoogspanningstest .....	35
Warmteafgifte door VLT 6000 HVAC .....	35
Ventilatie van ingebouwde VLT 6000 HVAC .....	35

**Programmeren**
**Alles over  
VLT 6000 HVAC**



EMC-correcte elektrische installatie .....	35
EMC-correcte kabels .....	37
Aarding van gewapende/afgeschermdde stuurkabels .....	38
VLT 6000 HVAC-behuizingen .....	39
Elektrische installatie, behuizing .....	42
Elektrische installatie, elektriciteitskabels .....	43
Aanhaalkoppel en schroefmaten .....	46
Aansluiting op licht .....	46
Voorzekeringen .....	46
Aansluiting op de motor .....	46
Draairichting van de motor .....	47
Parallele aansluiting van motoren .....	47
Motorkabels .....	47
Thermische motorbeveiliging .....	48
Aarding .....	48
Installatie van 24 Volt externe DC voeding .....	48
DC-busaansluiting .....	48
Hoogspanningsrelais .....	48
Stuurkaart .....	48
Elektrische installatie, stuurkabels .....	49
Schakellaars 1-4 .....	50
Busaansluiting .....	50
Aansluitvoorbeeld, VLT 6000 HVAC .....	51

## **Programmeren**

Bedieningspaneel LCP .....	53
Bedieningstoetsen voor de parametersetup .....	53
Indicatielampjes (LED's) .....	54
Lokale besturing .....	54
Displaymode .....	54
Wisselen tussen displaymodi .....	57
Kort indrukken .....	57
Handmatige initialisatie .....	57
Quick menu .....	58
Programmeren .....	59
Bediening en uitlezingen 000-017 .....	59
De setupconfiguratie .....	59
Setup van door de gebruiker gedefinieerde uitlezing .....	60
Belasting en motor 100 - 117 .....	65
Configuratie .....	65
DC-rem .....	70
Referenties en limieten 200 - 228 .....	72
Referentiebeheer .....	73
Referentietype .....	76
Ingangen en uitgangen 300-328 .....	81
Analoge ingangen .....	84
Analoge/digitale uitgangen .....	87
Relaisuitgangen .....	90

Applicatiefuncties 400-427 .....	92
Slaapfunctie .....	93
PID voor procesregeling .....	97
PID-overzicht .....	99
Terugkoppelingsbeheer .....	99
Service 600-631 .....	105
Elektrische installatie van de relaiskaart .....	110

**Alles over VLT 6000 HVAC**

Statusberichten .....	111
Overzicht van waarschuwingen en alarmen .....	113
Agressieve omgeving .....	118
Berekening van resulterende referentie .....	119
Galvanische isolatie (PELV) .....	120
Lekstroom .....	120
Extreme bedrijfsomstandigheden .....	121
Piekspanning op de motor .....	122
Schakelen aan de ingang .....	122
Akoestische ruis .....	122
Reductie wegens omgevingstemperatuur .....	123
Reductie wegens luchtdruk .....	123
Reductie wegens lage bedrijfssnelheid .....	124
Reductie wegens lange motorkabels of kabels met een grotere doorsnede .....	124
Reductie wegens hoge schakelfrequentie .....	124
Thermische motorbeveiliging .....	124
Trillingen en schokken .....	124
Luchtvochtigheid .....	124
Rendement .....	125
Interferentie via het net /harmonische stromen .....	126
Arbeidsfactor .....	126
EMC-testresultaten (Emissie, Immuniteit) .....	127
EMC-immuniteit .....	128
Definities .....	130
Fabrieksinstellingen .....	132
Index .....	138

# VLT 6000 HVAC

## Bedieningshandleiding Softwareversie: 2.2x



Deze bedieningshandleiding kan worden gebruikt voor alle VLT 6000 HVAC- frequentieomvormers met softwareversie 2.2x. Het versienummer van de software is te vinden via parameter 624, *Softwareversieno*.



De spanning van de frequentieomvormer is gevaarlijk wanneer de apparatuur is aangesloten op het lichtnet. Onjuiste aansluiting van de motor of de frequentieomvormer kan leiden tot schade aan de apparatuur, ernstig persoonlijk letsel veroorzaken of zelfs fataal zijn. Daarom moeten zowel de instructies in deze handleiding als nationale en lokale voorschriften en veiligheidsvoorschriften worden nageleefd.

### ■ Veiligheidsvoorschriften

1. De VLT-frequentieomvormer moet worden losgekoppeld van de netvoeding als reparaties worden uitgevoerd.  
Controleer of de netvoeding is afgesloten en of de vereiste tijd is verstreken voordat motor- en netstekkers worden verwijderd.
2. De [OFF/STOP]-toets op het bedieningspaneel van de VLT-frequentieomvormer koppelt de apparatuur niet van het lichtnet en mag daarom niet worden gebruikt als veiligheidsschakelaar.
3. De installatie moet correct zijn geaard, de gebruiker moet beschermd zijn tegen voedingsspanning en de motor tegen overbelasting volgens de geldende nationale en lokale voorschriften.
4. De lekstroom naar de aarde is groter dan 3,5 mA.
5. In de fabrieksinstelling zit een beveiliging tegen overbelasting. De standaardwaarde van parameter 117, *Motor thermal protection*, is ETR relais 1.



#### **NB!**

De functie wordt geactiveerd bij 1,0 x nominale motorstroom en nominale motorfrequentie (zie parameter 117, *Thermische motorbeveiliging*).

Voor de Noord Amerikaanse markt: De ETR-functies zorgen voor bescherming tegen overbelasting van de motor, klasse 20, in overeenstemming met NEC.

6. Verwijder in geen geval de stekkers naar motor en netvoeding terwijl de VLT-frequentieomvormer is aangesloten op het lichtnet. Controleer of de netvoeding is afgesloten en of de vereiste tijd is verstreken voordat motor- en netstekkers worden verwijderd.
7. Er is geen betrouwbare galvanische isolatie (PELV) aanwezig als de RFI-schakelaar op OFF staat.  
Wat betekent dat alle ingangs- en uitgangsstuurklemmen uitsluitend bij elementaire galvanische isolatie als laagspanningsklemmen kunnen worden beschouwd.
8. Houd er rekening mee dat de VLT-frequentieomvormer meer spanningsingangen heeft dan L1, L2 en L3 wanneer de aansluitingen van de DC-bus worden gebruikt.  
Controleer of alle spanningsingangen zijn afgesloten en de vereiste tijd is verstreken voordat wordt begonnen met de reparatiewerkzaamheden.

### ■ Waarschuwing tegen onbedoelde start

1. De motor kan worden stopgezet door middel van digitale commando's, buscommando's, referenties of een lokale stop terwijl de frequentieomvormer is aangesloten op het lichtnet.  
Als het om persoonlijke veiligheidsredenen noodzakelijk is te voorkomen dat een onbedoelde start plaatsvindt, zijn deze stopfuncties niet toereikend.
2. De motor kan starten terwijl parameters worden gewijzigd. Activeer daarom altijd de stoptoets [OFF/STOP] en wijzig daarna pas de gegevens.
3. Een stopgezette motor kan starten als er een storing optreedt in de elektronica van de VLT-frequentieomvormer of na een tijdelijke overbelasting, netstoring of foutieve motoraansluiting.



## Waarschuwing:

Het aanraken van elektrische onderdelen kan fataal zijn - zelfs al is de installatie afgesloten van het lichtnet.

Bij gebruik van VLT 6002-6005, 220 en 500 V: wacht ten minste 4 minuten

Bij gebruik van VLT 6006-6550, 220 en 500 V: wacht ten minste 15 minuten

Bij gebruik van VLT 6002-6006, 550 en 600 V: wacht ten minste 4 minuten

Bij gebruik van VLT 6008-6027, 550 en 600 V: wacht ten minste 15 minuten

Bij gebruik van VLT 6032-6275, 550 en 600 V: wacht ten minste 30 minuten

## ■ Inleiding op de bedieningshandleiding

Deze bedieningshandleiding is bedoeld als hulpmiddel voor personen die de VLT 6000 HVAC gaan installeren, bedienen en programmeren.

Een VLT 6000 HVAC wordt geleverd met een *bedieningshandleiding* en een *Snelle Setup*. Bovendien kan een *Design Guide* worden besteld voor gebruik bij het ontwerpen van installaties waarin een VLT 6000 HVAC wordt opgenomen. Zie *Verdere literatuur* op de volgende pagina.

**Bedieningshandleiding:** Deze instructies beschrijven de optimale werkwijze voor mechanische en elektrische installatie, inbedrijfstelling en service. De bedieningshandleiding bevat ook een omschrijving van de softwareparameters en garandeert zo een eenvoudige integratie van de VLT 6000 HVAC aan uw applicatie.

**Snelle Setup:** Helpt u de VLT 6000 HVAC snel te installeren en in bedrijf te stellen.

**Design Guide:** Wordt gebruikt bij het ontwerpen van installaties waarin een VLT 6000 HVAC wordt opgenomen. De *Design Guide* geeft gedetailleerde informatie over VLT 6000 HVAC- en HVAC-installaties. Een keuzefunctie stelt u in staat de juiste VLT 6000 HVAC te kiezen met bijbehorende opties en modules. De *Design Guide* bevat ook voorbeelden van de meest gebruikte HVAC-applicaties. Voorts geeft de *Design Guide* alle informatie met betrekking tot de seriële communicatie.

Deze bedieningshandleiding wordt onderverdeeld in vier hoofdstukken met informatie over de VLT 6000 HVAC.

**Kennismaking met HVAC:** Dit hoofdstuk beschrijft de voordelen van een VLT 6000 HVAC - zoals AEO, Automatische Energie Optimalisatie, RFI-filters en andere relevante HVAC-functies. Bovendien bevat het toepassingsvoorbeelden en informatie over Danfoss en CE-markeringen.

**Installatie:** Dit hoofdstuk beschrijft de mechanisch correcte installatie van de VLT 6000 HVAC. Bovendien bevat dit hoofdstuk een beschrijving van de wijze waarop u zich ervan kunt overtuigen dat de installatie van uw VLT 6000 HVAC EMC-correct is. Voorts wordt een overzicht gegeven van de aansluitingen op lichtnet en motor en een beschrijving van de klemmen op de stuurkaart.

**Programmeren:** Dit hoofdstuk beschrijft de besturingseenheid en de softwareparameters voor de VLT 6000 HVAC. Voorts wordt het menu Snelle Setup beschreven waarmee u uw toepassing snel in bedrijf kunt stellen.

**Alles over VLT 6000 HVAC:** Dit hoofdstuk geeft informatie over statusberichten, waarschuwingen en foutmeldingen van de VLT 6000 HVAC. Bovendien wordt informatie verstrekt over technische gegevens, service, fabrieksinstellingen en speciale omstandigheden.



Belangrijke informatie voor de lezer.



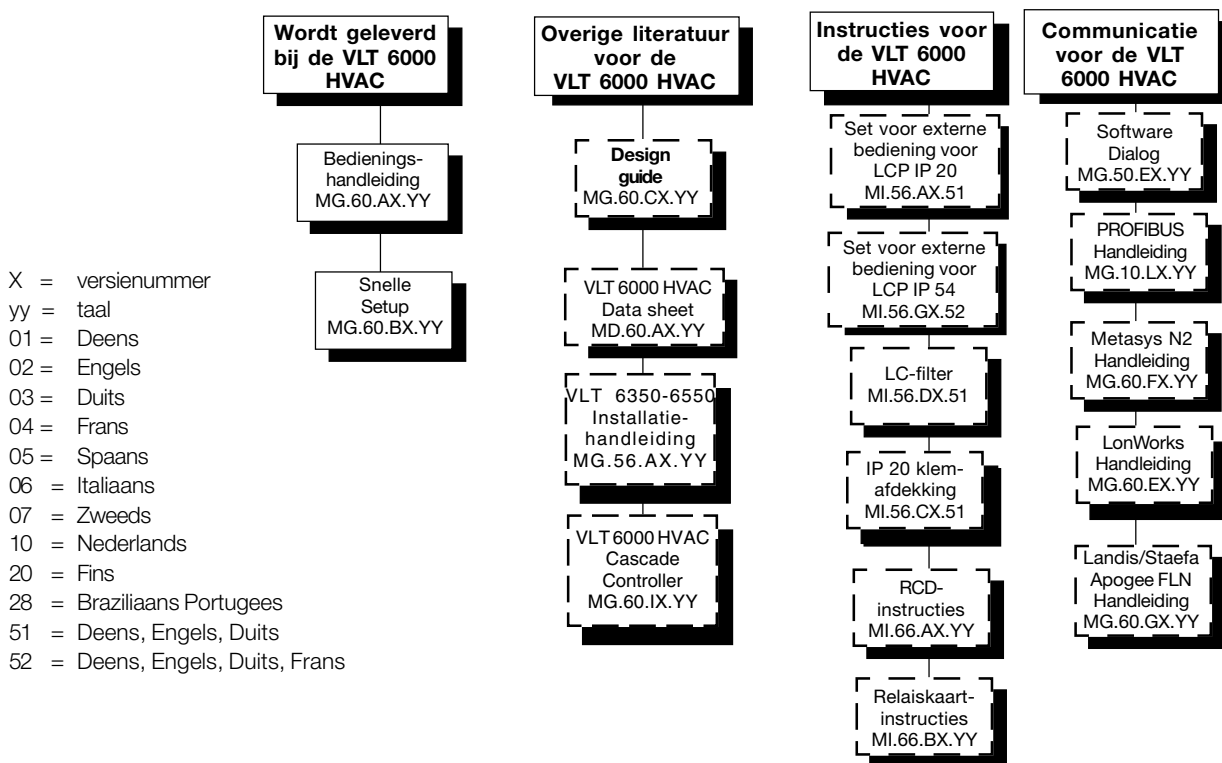
Een algemene waarschuwing.



Waarschuwing voor hoogspanning.

**Verdere literatuur**

Onderstaand schema geeft een overzicht van de aanwezige literatuur voor de VLT 6000 HVAC. De documentatie kan van land tot land verschillen.

**Kennismaking met HVAC**

**Voordelen VLT 6000 in HVAC-installatie**

Een van de voordelen van een VLT 6000 HVAC is dat de unit de snelheid van ventilatoren en centrifugaalpomp kan reguleren bij een zo laag mogelijk energieverbruik. Het gebruik van een VLT 6000 HVAC in een HVAC-installatie leidt dus tot optimale energiebesparing, omdat minder energie wordt gebruikt met een VLT-frequentieomvormer dan met traditionele HVAC-regelmethode. Een ander voordeel van de VLT 6000 HVAC is dat regeling wordt verbeterd en eenvoudig kan worden aangepast aan de nieuwe vereisten voor stroming of druk in een installatie. Het gebruik van een VLT 6000 HVAC biedt de volgende extra voordelen:

- VLT 6000 HVAC is speciaal bedoeld voor HVAC-applicaties.
- Een groot vermogensbereik - van 1,1-250 kW1, 1-200 kW voor units van 550-600 V, en een uniek ontwerp.
- IP 20- en IP 54-behuizingen die naast elkaar kunnen worden opgesteld. Bij vermogens  $\geq 55$  kW ( $\geq 30$  kW voor 200 V) kan ook IP 00 worden toegepast.
- Alle types, behalve units van 550-600 V, worden geleverd met een geïntegreerd RFI-filter, dat voldoet aan EN 55011 klasse 1-A bij 150 m gewapende/afgeschermd motorkabel en EN 55011 klasse 1-B bij een gewapende/

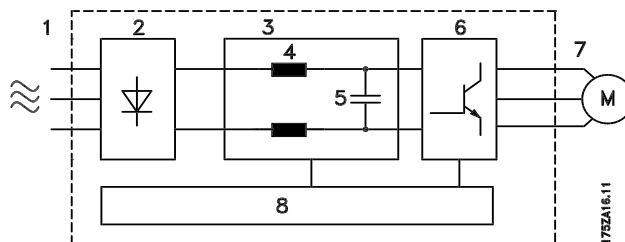
afgeschermd motorkabel met een lengte tot 50 m.

- Gebruiksvriendelijk ontwerp, waardoor de VLT 6000 HVAC eenvoudig te installeren is, zowel mechanisch als elektrisch.
- Afneembaar LCP-bedieningspaneel met Hand-Off-Auto toetsen en een grafisch venster met duidelijke tekst.
- Hoog startkoppel dankzij Automatische Energie Optimalisatie (AEO).
- Automatische Motor Aanpassing (AMA) garandeert optimale motorprestaties.
- Geïntegreerde PID-regelaar met de mogelijkheid tot aansluiting van twee terugkoppelingssignalen (twee zone-regeling) en instelmogelijkheden voor twee instelpunten.
- Slaapstand die automatisch de motor uitschakelt, bijvoorbeeld als er geen afname in een systeem.
- De functie Inschakelen bij draaiende motor stelt de unit in staat een roterende ventilator mee te nemen.
- Een automatische aan-/uitloopfunctie zorgt ervoor dat de VLT 6000 HVAC niet uitschakelt tijdens een versnelling of vertraging.
- Alle units hebben drie geïntegreerde, seriële protocollen - RS 485 FC-protocol, Johnson's Metasys N2 en Landis/Staefa Apogee FLN
- Optionele communicatiekaarten zijn LonWorks, Profibus voor de VLT 6000 HVAC.

■ **Besturingsprincipe**

Een frequentieomvormer zet de wisselspanning van het lichtnet om naar gelijkspanning, waarna deze gelijkspanning wordt omgezet in een wisselstroom met variabele amplitude en frequentie.

Zo wordt de motor voorzien van een variabele spanning en frequentie die traploze snelheidsregeling van een standaard driefasenmotor mogelijk maakt.



1. Netspanning

- 3 x 200 - 240 V AC, 50 / 60 Hz
- 3 x 380 - 460 V AC, 50 / 60 Hz
- 3 x 550 - 600 V AC, 50 / 60 Hz

2. Gelijkrichter

Een driefasen gelijkrichtbrug die wisselstroom gelijkricht naar gelijkstroom.

3. Tussenkringspoelen

Gelijkspanning =  $\sqrt{2}$  x netspanning [V].

4. Tussenkringspoelen

5. Condensatoren tussenkring

Egaliseren de tussenkringspanning.

6. Gelijkstroom-wisselstroomomzetter

Zet gelijkspanning om in variabele wisselspanning met een variabele frequentie.

7. Motorspanning

Variabele wisselspanning, 10-100% van netspanning.

8. Stuurkaart

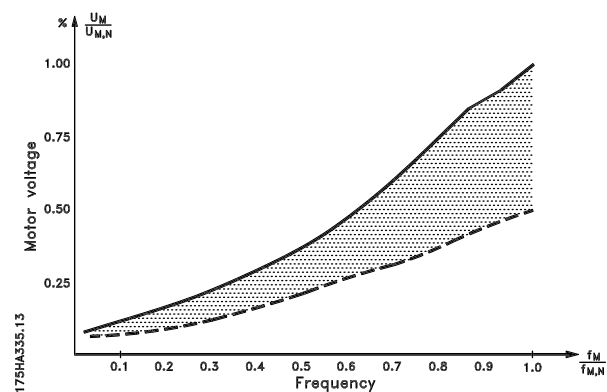
Hierop zit de microprocessor die het inverterdeel aanstuurt waar het pulspatroon wordt gegenereerd waardoor de gelijkspanning wordt omgezet in variabele wisselspanning met een variabele frequentie.

■ **AEO - Automatische Energie Optimalisatie**

De U/f-karakteristieken moeten gewoonlijk worden ingesteld op basis van de verwachte belasting bij verschillende frequenties. Vaak is echter de belasting bij een bepaalde frequentie in een installatie niet bekend. Dit probleem kan worden opgelost door toepassing van een VLT 6000 HVAC met geïntegreerde Automatische Energie Optimalisatie (AEO) die minimaal energieverbruik garandeert. Alle VLT 6000 HVAC-units bevatten standaard deze functie, dat wil zeggen dat het niet nodig is de U/f-verhouding van de frequentieomvormer aan te passen om maximale energiebesparingen te realiseren. In andere frequentieomvormers moeten de belasting en spanning/frequentie-verhouding (U/f) worden bepaald om een correcte instelling van de frequentieomvormer te bereiken.

Met Automatische Energie Optimalisatie (AEO) is het niet langer nodig de karakteristieken van het systeem te berekenen of te schatten van de installatie, omdat de VLT 6000 HVAC units van Danfoss zorgen voor een zo laag mogelijk, belasting-afhankelijk energieverbruik door de motor.

De afbeelding toont het bereik van de AEO-functie waarbinnen energie-optimalisatie mogelijk is.



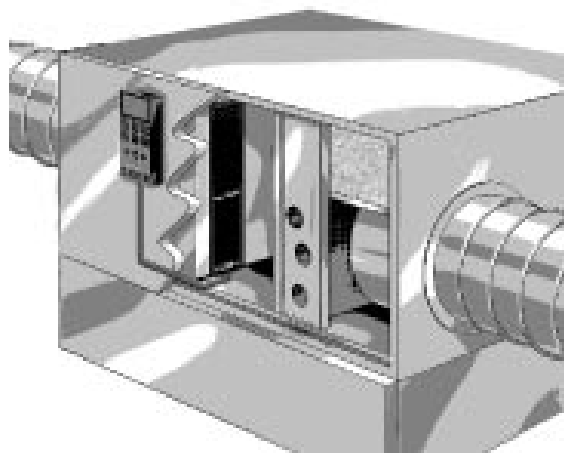
Als AEO is geselecteerd in parameter 101 *Koppelkarakteristieken* is deze functie continu actief. Bij een grote afwijking van de optimale U/f-verhouding past de VLT-frequentieomvormer zichzelf snel aan.

**Voordelen van de AEO-functie**

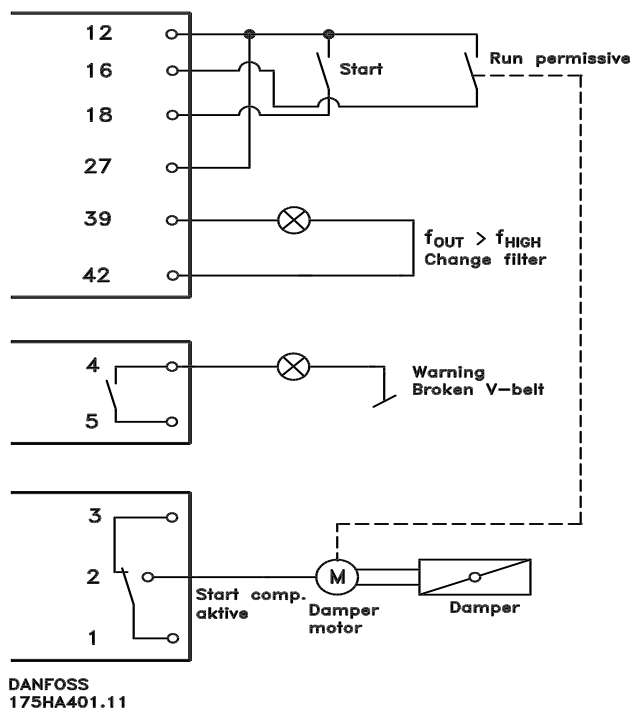
- Automatische Energie Optimalisatie
- Compensatie als een overgedimensioneerde motor wordt gebruikt
- AEO zorgt voor aansluiting op dagelijkse of seizoensfluctuaties
- Energie besparing in een constant volume systeem
- Compensatie in het oversynchrone werkgebied
- Reduceert het geluid van de motor

**■ Applicatie voorbeeld - Snelheidsregeling van een ventilator in luchtbehandelingsystemen**

Een luchtbehandelingskast kan lucht laten circuleren door een totaal gebouw of afzonderlijke onderdelen van een gebouw. Gewoonlijk bestaat een luchtbehandelingskast uit een ventilator plus motor die de lucht toevoeren, een scroll en een kanaalsysteem met filters. Als gebruik wordt gemaakt van gecentraliseerde luchtverdeling neemt het rendement van de installatie toe en kan er veel energie bespaard worden.



Met een VLT 6000 HVAC kan de luchtverdeling uitstekend worden geregeld en zijn de omstandigheden in het gebouw steeds perfect. Dit voorbeeld toont een applicatie met *Startvoorwaarden*, een waarschuwing voor snaarbreuk en een “vuil filter” Alarm. De functie *Startvoorwaarden* zorgt ervoor dat de VLT-frequentieomvormer de motor pas start als de ventilatieklep is geopend. Ook als de V-snaar naar de ventilator breekt en het filter vervangen moet worden, geeft deze applicatie op een uitgang een waarschuwing.



Stel de volgende parameters in:

Par. 100	Keuze regelsysteem	Zonder terugkoppeling [0]
Par. 221	Waarschuwing: Laagstroom, $I_{LOW}$	Afhankelijk van de unit
Par. 224	Waarschuwing: Hoogfrequentie, $f_{HIGH}$	
Par. 300	Digitale ingang 16	Startvoorwaarde [8]
Par. 302	Digitale ingang 18	Start [1]
Par. 308	Analoge ingangsspanning 53	Referentie [1]
Par. 309	Ingang 53 minimum	0 V
Par. 310	Ingang 53 maximum	10 V
Par. 319	Uitgang	Uitgangsfrequentie hoger dan $f_{HIGH}$ par. 224
Par. 323	Functie relais 1	Startcommando actief [27]
Par. 326	Functie relais 2	Alarm of waarschuwing [12]
Par. 409	Functie minimum mA signaal	Waarschuwing [1]



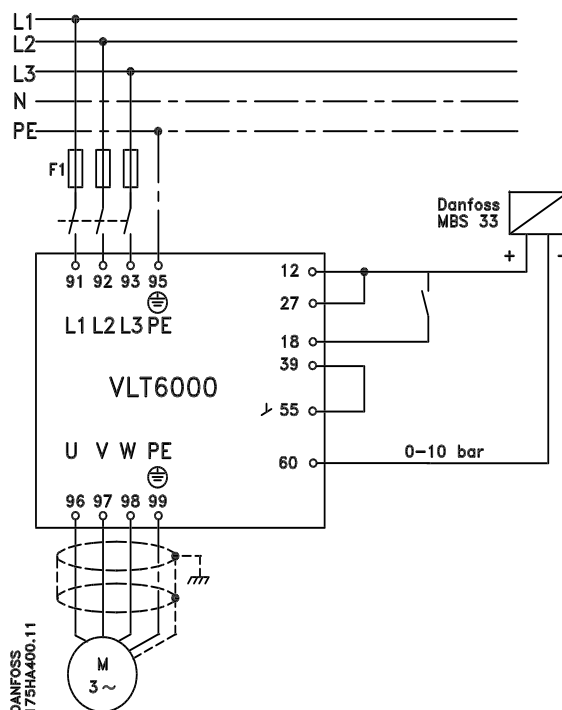
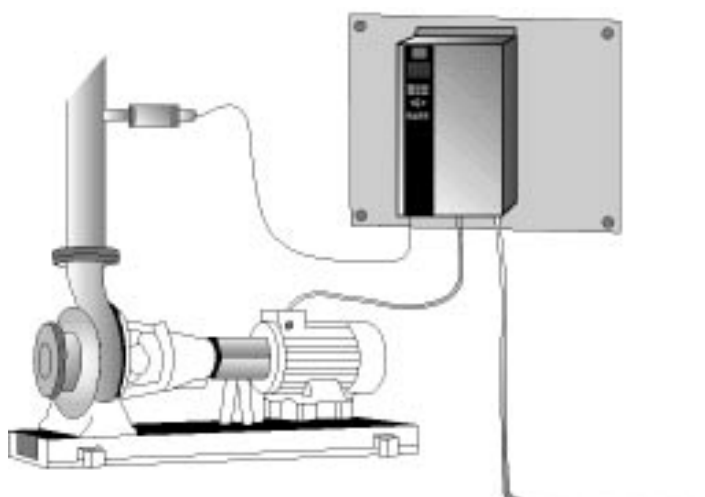
### ■ Applicatie voorbeeld - Constante drukregeling in drukverhogingssysteem

De vraag naar water van waterleidingmaatschappijen varieert aanzienlijk over de 24 uren van een dag. 's Nachts wordt praktisch geen water gebruikt, terwijl 's morgens en 's avonds het verbruik hoog is. Om de juiste druk in de waterleiding in relatie tot de vraag te handhaven, zijn de waterleidingpompen uitgerust met een snelheidsregeling. Door gebruik van frequentieomvormers wordt de door de pompen gebruikte energie geminimaliseerd, terwijl de watertoevoer naar de gebruikers wordt geoptimaliseerd.

Een VLT 6000 HVAC met geïntegreerde PID-regelaar garandeert een eenvoudige en snelle installatie. Een IP 54-unit kan bijvoorbeeld dichtbij de pomp op de muur worden geplaatst en de bestaande hoofdkabels kunnen worden gebruikt als netvoeding naar de frequentieomvormer.

Er kan bijvoorbeeld een Danfoss druktransmitter MBS 33 (0-10 bar) op enkele meters van de gezamenlijke uitlaat van de waterleiding worden gemonteerd om een gesloten regeling te realiseren. De Danfoss MBS 33 is een tweedraadszender (4-20 mA) die direct kan worden gevoed vanaf een VLT 6000 HVAC.

Het vereiste setpoint (bijvoorbeeld 5 bar) kan lokaal worden ingesteld in parameter 418 *Setpoint 1*.



Stel de volgende parameters in:

Par. 100	Keuze regelsysteem	Met terugkoppeling [1]
Par. 205	Maximumreferentie	5 Hz
Par. 302	Digitale ingang 18	Start [1]
Par. 314	Analoge ingang 60 (mA)	Terugkoppelingssignaal [2]
Par. 315	Ingang 60 minimum	4 mA
Par. 316	Ingang 60 maximum	20 mA
Par. 403	Slaapstand	10 sec.
Par. 404	Inschakelfrequentie slaap	15 Hz
Par. 405	Uitschakelfrequentie slaap	20 Hz
Par. 406	Boostinstelling	125%
Par. 414	Maximum terugkoppeling	10
Par. 415	Proceseenheden	Bar [16]
Par. 418	Setpoint 1	5 bar
Par. 423	PID proportionele versterking	0,6
Par. 424	PID integratieijd	10

**■ CE-markering**
**Wat is CE-markering?**

Het doel van de CE-markering is het opheffen van technische obstakels voor de handel binnen de EFTA en de EU. De EU heeft de CE-markering ingevoerd om eenvoudig aan te kunnen tonen of een product voldoet aan de relevante EU-richtlijnen. Een CE-markering zegt niets over de kwaliteit of de specificaties van een product. Er zijn drie EU-richtlijnen die betrekking hebben op frequentieomvormers:

**• De machinerichtlijn (89/392/EEC)**

Alle machines met kritische, bewegende onderdelen vallen onder de machinerichtlijn die van kracht werd op 1 januari 1995. Omdat een frequentieomvormer grotendeels werkt op elektriciteit, valt deze niet onder de machinerichtlijn. Is een frequentieomvormer echter bedoeld voor gebruik in een machine, dan verstrekken wij informatie over de veiligheidsaspecten met betrekking tot de frequentieomvormer. Wij doen dat door middel van een verklaring van de fabrikant.

**• De laagspanningsrichtlijn (73/23/EEC)**

Frequentieomvormers moeten voorzien zijn van een CE-markering in overeenstemming met de laagspanningsrichtlijn die van kracht werd op 1 januari 1997. Deze richtlijn is van toepassing op alle elektrische apparaten en units die gebruikt worden tussen 50-1000 V wisselspanning en 75-1500 V gelijkspanning. Danfoss levert units met CE-markering volgens de richtlijn en verstrekt verklaringen van conformiteit op aanvraag.

**• De EMC-richtlijn (89/336/EEC)**

EMC is de afkorting van elektromagnetische compatibiliteit. De aanwezigheid van elektromagnetische compatibiliteit betekent dat de interferentie tussen verschillende componenten/apparaten zo klein is dat de functies van de toepassingen niet worden gestoord. De EMC-richtlijn werd van kracht op 1 januari 1996. Danfoss voorziet de producten van een CE-markering conform de richtlijn en verstrekt een verklaring van conformiteit op aanvraag.

Om ervoor te zorgen dat uw installatie EMC-correct is, geeft de handleiding gedetailleerde instructies voor de installatie. Voorts geven wij aan welke van onze producten voldoen aan welke normen. Wij leveren de filters die in de specificaties zijn aangegeven en zijn u graag van dienst om het beste EMC-resultaat te krijgen.

In de meeste gevallen wordt de VLT-frequentieomvormer gebruikt door professionals als een complex onderdeel van een omvangrijker toepassing, systeem of installatie. Men dient te bedenken dat de verantwoordelijkheid voor de uiteindelijke EMC-eigenschappen van de toepassing, het systeem of de installatie bij de installateur ligt.

OPMERKING: units van 550-600 V zijn niet voorzien van een CE-merk.

**■ PC-software en seriële communicatie**

Danfoss biedt een aantal opties voor seriële communicatie. Seriële communicatie stelt u in staat vanaf een centrale computer een of meer units te controleren, te programmeren en te bedienen. Alle VLT 6000 HVAC-units beschikken standaard over een RS 485-poort met de keuze uit drie protocollen. De drie protocollen die kunnen worden geselecteerd via parameter 500 *Protocollen* zijn:

- FC-protocol
- Johnson Controls Metasys N2
- Landis/Stefa Apogee FLN

Met een optionele buskaart is een hogere transmissiesnelheid mogelijk dan met RS 485. Daarnaast kan een groter aantal units aan de bus worden gekoppeld en kunnen alternatieve transmissiemedia worden gebruikt. Danfoss biedt de volgende optionele communicatiekaarten:

- Profibus
- LonWorks

**■ Software Dialog**

Het gebruik van de RS 485-poort maakt communicatie mogelijk met bijvoorbeeld een PC. Hiervoor is een Windows™ programma aanwezig, te weten *Software Dialog*. Met dit programma kunnen een of meer VLT 6000 HVAC units worden gecontroleerd, geprogrammeerd en beheerd.

**■ Modules**

Deze handleiding geeft geen informatie over de installatie van de verschillende modules. Zie daarvoor de Design Guide voor de VLT 6000 HVAC of neem contact op met Danfoss.

**500-566 Seriële communicatie**

**NB!**

Er is geen informatie over het gebruik van RS 485-seriële interface aanwezig in deze handleiding. Neem contact op met Danfoss en vraag naar de Design Guide.

### ■ Het uitpakken en het bestellen van een VLT-frequentieomvormer

Weet u niet zeker welke VLT-frequentieomvormer u heeft ontvangen en wat de mogelijkheden daarvan zijn? In de volgende tabel kunt u uw gegevens vinden. De tabel kan ook worden gebruikt om een VLT 6000 HVAC te bestellen.

### ■ Typecode en bestelnummers

Op basis van uw bestelling krijgt de VLT-frequentieomvormer een bestelnummer dat af te lezen is van het typeplaatje op de unit. Het nummer kan er als volgt uitzien:

#### VLT-6008-H-T4-B20-R3-DL-F10-A10

Dit betekent dat de bestelde frequentieomvormer een VLT 6008 is voor driefasen netspanning van 380-460 V (**T4**) in een Bookstyle-behuizing IP 20 (**B20**). De hardwarevariant bestaat uit een geïntegreerd RFI-filter, klasse A & B (**R3**). De frequentieomvormer beschikt over een bedieningseenheid (**DL**) met een PROFIBUS-kaart (**F10**). Het achtste teken (**H**) duidt op het toepassingsbereik van de unit: **H** = HVAC.

#### Bookstyle IP 20

Netspanning, nominaal:		
Motorvermogen	200-240 V	380-460 V
1,1 kW	VLT 6002	VLT 6002
1,5 kW	VLT 6003	VLT 6003
2,2 kW	VLT 6004	VLT 6004
3,0 kW	VLT 6005	VLT 6005
4,0 kW		VLT 6006
5,5 kW		VLT 6008
7,5 kW		VLT 6011

Netspanning, nominaal:			
Motorvermogen	200-240 V	380-460 V	550-600 V
1,1 kW	VLT 6002	VLT 6002	VLT 6002
1,5 kW	VLT 6003	VLT 6003	VLT 6003
2,2 kW	VLT 6004	VLT 6004	VLT 6004
3,0 kW	VLT 6005	VLT 6005	VLT 6005
4,0 kW	VLT 6006	VLT 6006	VLT 6006
5,5 kW	VLT 6008	VLT 6008	VLT 6008
7,5 kW	VLT 6011	VLT 6011	VLT 6011
11 kW	VLT 6016	VLT 6016	VLT 6016
15 kW	VLT 6022	VLT 6022	VLT 6022
18,5 kW	VLT 6027	VLT 6027	VLT 6027
22 kW	VLT 6032	VLT 6032	VLT 6032
30 kW	VLT 6042	VLT 6042	VLT 6042
37 kW	VLT 6052	VLT 6052	VLT 6052
45 kW	VLT 6062	VLT 6062	VLT 6062

Units in het bereik 1,1-45 kW, 220-240 V en 380-460 V worden geleverd met behuizing IP 20 of IP 54. Voor units van 550-600 V, 1,1-7,5 kW zijn dit IP20- en NEMA 1-units; units van 11 kW-45kW zijn beschikbaar met behuizing NEMA 1.

Netspanning, nominaal:			
Motorvermogen	400 V <sup>1)</sup>	460 V <sup>1)</sup>	550-600 V
55 kW	VLT 6072	-	VLT 6072
75 kW	VLT 6100	VLT 6072	VLT 6100
90 kW	VLT 6125	VLT 6100	VLT 6125
110 kW	VLT 6150	VLT 6125	VLT 6150
132 kW	VLT 6175	VLT 6150	VLT 6175
160 kW	VLT 6225	VLT 6175	VLT 6225
200 kW	VLT 6275	VLT 6225	VLT 6275
250 kW	VLT 6350	VLT 6275	
315 kW	VLT 6400	VLT 6350	
355 kW	VLT 6500	VLT 6400	
400 kW	VLT 6550	VLT 6500	
450 kW	-	VLT 6550	

Units in het bereik 55-450 kW, 400 en 460 V worden geleverd met behuizing IP 00, IP 20 of IP 54.

Units van 550-600 V zijn beschikbaar in behuizing IP00 en NEMA 1 in het bereik van 55-200 kW.

<sup>1)</sup> De maximale uitgangsspanning is afhankelijk van de netspanning op de eenheid.

#### Hardwarevarianten

Alle units in het programma zijn leverbaar in de volgende hardwarevarianten:

- ST: standaard unit met of zonder bedieningseenheid.
- EX: uitgebreide unit voor VLT type 6350 - 6550 met bedieningseenheid, aansluiting van externe 24 V dc voeding voor back-up of stuur-PCB.
- DX: uitgebreide unit voor VLT type 6350 - 6550 met bedieningseenheid, ingebouwde netzekeringen en uitschakelaar, aansluiting van externe 24 V dc voeding voor back-up of stuur-PCB.

#### RFI-filter

Bookstyle-units worden *standaard* geleverd met geïntegreerd RFI-filter dat voldoet aan EN 55011-1B met 20 m afgeschermd/gewapende motorkabel en EN 55011-1A met 150 m afgeschermd/gewapende motorkabel.

Units voor een netspanning van 240 V en een motorvermogen tot en met 3,0 kW (VLT 6005) en units voor een netspanning van 380-460 V en een motorvermogen tot en met 7,5 kW (VLT 6011) worden altijd geleverd met een geïntegreerd klasse 1A & 1B filter. Units voor een groter motorvermogen dan de bovengenoemde (respectievelijk 3,0 en 7,5 kW) kunnen worden besteld met of zonder RFI-filter. 550-600V units zijn niet leverbaar met RFI-filter.

#### Bedieningseenheid (toetsen en display)

Alle units in het programma, met uitzondering van IP 54, kunnen zowel met als zonder bedieningseenheid worden besteld. IP 54 units worden *standaard* met bedieningseenheid geleverd.

#### Conformal coating (vormvolgende bekleding)

Alle typen units in het programma kunnen geleverd worden met of zonder conformal coating van de PCB.

### Bestelformulier VLT 6000 HVAC

**Kennismaking met HVAC**

VLT 6   H T     R D

**Vermogens**  
bijvoorbeeld 6008

6002	1.1kW
6003	1.5kW
6004	2.2kW
6005	3.0kW
6006	4.0kW
6008	5.5kW
6011	7.5kW
6016	11kW
6022	15kW
6027	18.5kW
6032	22kW
6042	30kW
6052	37kW
6062	45kW

**Applicatie-bereik HVAC**  
[H]

**Netspanning**  
3x200-240V [T2]  
3x380-460V [T4]  
3x550-600V [T6]

**Behuizing**  
**Bookstyle IP 20** [B20]  
6002-6005 200-240V  
6002-6011 380-460V  
**IP 00** [C00]  
6042-6062 200-240V  
6075-6550 380-460V  
6100-6275 550-600V  
**IP 20** [C20]  
6002-6032 200-240V  
6002-6072 380-460V  
6002-6011 550-600V  
**IP 54** [C54]  
6002-6062 200-240V  
6002-6550 380-460V  
**NEMA 1** [CNI]  
6042-6062 200-240V  
6075-6550 380-460V  
6002-6275 550-600V

**Standaard** [ST]  
**Uitgebreid met externe 24 V DC.**  
Alleen leverbaar in VLT 6350-6550 380-500V  
**Hardwarevariant** [EX]  
Zelfde als EX met ingebouwde netzekeringen en uitschakelaar. [DX]

**RFI-filter**  
Leverbaar w/o filter in de series [RO\*]  
6006-6062 200-240V  
6016-6275 380-460V  
6002-6275 550-600V  
Ingebouwd filter wordt gebruikt met [R1]  
6042-6062 200-240V  
6100-6550 380-460V  
Ingebouwd filter wordt gebruikt met [R3]  
6002-6032 200-240V  
6002-6072 380-460V

**Aantal units van dit type**

**Gewenste leverdatum**

**Besteld door:**

**Datum:** \_\_\_\_\_

**Bedieningseenheid (LCP)**  
Zonder LCP (geen optie met IP54) [D0]  
Met LCP [DL]

**Optionele veldbuskaart**  
Niet mogelijk  
Profibus  
LonWorks free Topology Process  
LonWorks 78KBPS  
LonWorks 1.25 MBPS

**Optionele applicatiekaart**  
W/ relaiskaart (niet met fieldbus-mogelijkheid)  
[A31]  
[A32]

**Conformal coating (vormvolgende bekleding)**  
Zonder coating  
Met coating (standaard met VLT 6350-6550) [C0]  
[C1]

[F00]  
[F10]  
[F40]  
[F41]  
[F42]

1757A590.12

\* 550-600V-eenheden beschikken niet over een RFI-filter, alleen over een RO

**■ Algemene technische gegevens**
Netvoeding (L1, L2, L3):

Netvoeding 200 - 240 V units .....	3 x 200/208/220/230/240 V ±10%
Netvoeding 380 - 460 V units .....	3 x 380/400/415/440/460 V ±10%
Netvoeding 550-600 V units .....	3x 550/575/600 V ±10%
Ingangsfrequentie .....	50/60 Hz +/- 1%
Max. onbalans van de netvoeding: .....	±3%
VLT 6002-6011 / 380-460 V en 550-600 V en VLT 6002-6005 / 200-240 V ..	±2,0% van nominale netvoeding
VLT 6016-6072 / 380-460 V en 550-600 V en VLT 6006-6032 / 200-240 V ....	±1,5% van nominale netvoeding
VLT 6075 - 6550 / 380 - 460 V en VLT 6042 - 6062 / 200 - 240 V .....	±3,0% van nominale netvoeding
VLT 6100-6275/550-600 V .....	13% van nominale netvoeding
Ware arbeidsfactor ( $\lambda$ ) .....	0,90/1,0 bij nominale belasting
Verschuivingsarbeidsfactor (cos. $\phi$ ) .....	dicht bij eenheid (>0,98)
Aantal schakelingen op ingang L1, L2, L3 .....	ongeveer 1 keer/ 2 minuten
Max. nominale waarde kortsluiting .....	100.000 A

VLT-uitgangsgegevens (U, V, W):

Uitgangsspanning .....	0 - 100% van netvoeding
Uitgangsfrequentie .....	0 - 120 Hz, 0 - 1000 Hz
Nominale motorspanning, 200 - 240 V units .....	200/208/220/230/240 V
Nominale motorspanning, 380 - 460 V units .....	380/400/415/440/460/500 V
Nominale motorspanning, 550 - 600 V units .....	550/575 V
Nominale motorfrequentie .....	50/60 Hz
Schakelen aan uitgang .....	Onbegrensd
Aan-/uitlooptijden .....	1- 3600 sec.

Koppelkarakteristieken:

Startkoppel .....	110% gedurende 1 minuut.
Startkoppel (parameter 110 <i>Hoog startkoppel</i> ) .....	Max. koppel: 160% gedurende 0,5 sec.
Versnellingskoppel .....	100%
Overbelastingskoppel .....	110%

Stuurkaart, digitale ingangen:

Aantal programmeerbare digitale ingangen .....	8
Klemnrs. ....	16, 17, 18, 19, 27, 29, 32, 33
Spanningsniveau .....	0 - 24 V DC (PNP logica)
Spanningsniveau, logische '0' .....	< 5 V DC
Spanningsniveau, logische '1' .....	> 10 V DC
Maximumspanning op ingang .....	28 V DC
Ingangsweerstand, $R_i$ .....	2 k $\Omega$
Scantijd per ingang .....	3 msec.

*Betrouwbare galvanische isolatie: alle digitale ingangen zijn galvanisch geïsoleerd van de netvoeding (PELV).*

*Daarnaast kunnen de digitale ingangen van de andere klemmen op de stuurkaart worden geïsoleerd door een externe 24 V DC-voeding aan te sluiten en schakelaar 4 te openen. Zie Schakellaars 1-4.*

Stuurkaart, analoge ingangen:

Aantal programmeerbare analoge spanningsingangen/thermistoringangen .....	2
Klemnrs. ....	53, 54
Spanningsniveau .....	0 - 10 V DC (schaalbaar)
Ingangsweerstand, $R_i$ .....	ongeveer 10 k $\Omega$
Aantal programmeerbare analoge stroomingangen .....	1
Klemnr. aarde .....	55
Stroombereik .....	0/4 - 20 mA (schaalbaar)
Ingangsweerstand, $R_i$ .....	200 $\Omega$
Resolutie .....	10 bit + teken
Nauwkeurigheid op ingang .....	Max. fout 1% van volledige schaal

Scantijd per ingang ..... 3 msec.  
*Betrouwbare galvanische isolatie: alle analoge ingangen zijn galvanisch geïsoleerd van de netvoeding (PELV) en andere hoogspanningsklemmen.*

Stuurkaart, pulsingang:

Aantal programmeerbare pulsingangen ..... 3  
 Klemnrs. .... 17, 29, 33  
 Max. frequentie op klem 17 ..... 5 kHz  
 Max. frequentie op klemmen 29, 33 ..... 20 kHz (PNP open collector)  
 Max. frequentie op klemmen 29, 33 ..... 65 kHz (Push-pull)  
 Spanningsniveau ..... 0-24 V DC (PNP logica)  
 Spanningsniveau, logische '0' ..... < 5 V DC  
 Spanningsniveau, logische '1' ..... > 10 V DC  
 Maximumspanning op ingang ..... 28 V DC  
 Ingangsweerstand,  $R_i$  ..... ongeveer 2 k $\Omega$   
 Scantijd per ingang ..... 3 msec.  
 Resolutie ..... 10 bit + teken  
 Nauwkeurigheid (100 - 1 kHz), klemmen 17, 29, 33 ..... Max. fout: 0,5% van volledige schaal  
 Nauwkeurigheid (1 - 5 kHz), klem 17 ..... Max. fout: 0,1% van volledige schaal  
 Nauwkeurigheid (1 - 65 kHz), klemmen 29, 33 ..... Max. fout: 0,1% van volledige schaal  
*Betrouwbare galvanische isolatie: alle pulsingangen zijn galvanisch geïsoleerd van de netvoeding (PELV).  
 Daarnaast kunnen pulsingangen van de andere klemmen op de stuurkaart worden geïsoleerd door een externe 24 V DC-voeding aan te sluiten en schakelaar 4 te openen. Zie Schakellaars 1-4.*

Stuurkaart, digitale/pulsuitgangen en analoge uitgangen:

Aantal programmeerbare digitale en analoge uitgangen ..... 2  
 Klemnrs. .... 42, 45  
 Spanningsniveau op digitale/pulsuitgang ..... 0 - 24 V DC  
 Minimumbelasting op frame (klem 39) bij digitale/pulsuitgang ..... 600  $\Omega$   
 Frequentiebereik (digitale uitgang gebruikt als pulsuitgang) ..... 0-32 kHz  
 Stroombereik bij analoge uitgang ..... 0/4 - 20 mA  
 Maximumbelasting op frame (klem 39) bij analoge uitgang ..... 500  $\Omega$   
 Nauwkeurigheid van analoge uitgang ..... Max. fout: 1,5% van volledige schaal  
 Resolutie op analoge uitgang ..... 8 bit  
*Betrouwbare galvanische isolatie: Alle digitale en analoge uitgangen zijn galvanisch geïsoleerd van de netvoeding (PELV) en van andere hoogspanningsklemmen.*

Stuurkaart, 24 V DC voeding:

Klemnrs. .... 12, 13  
 Max. belasting ..... 200 mA  
 Klemnrs. aarde ..... 20, 39  
*Betrouwbare galvanische isolatie: de 24 V DC-voeding is galvanisch geïsoleerd van de netvoeding (PELV), maar heeft dezelfde potentiaal als de analoge uitgangen.*

Stuurkaart, RS 485 seriële communicatie:

Klemnrs. .... 68 (TX+, RX+), 69 (TX-, RX-)  
*Betrouwbare galvanische isolatie: Volledige galvanische isolatie (PELV).*

Relaisuitgangen:

Aantal programmeerbare relaisuitgangen ..... 2  
 Klemnrs., stuurkaart ..... 4-5 (maak)  
 Max. klembelasting op 4-5, stuurkaart ..... 50 V AC, 1 A, 60 VA, 75 V DC, 1 A, 30 W  
 Max. klembelasting op 4-5, stuurkaart voor UL/cUL toepassingen ..... 30 V AC, 1 A / 42,5 V DC, 1 A  
 Klemnrs., voedingskaart en relaiskaart ..... 1-3 (verbreek), 1-2 (maak)  
 Max. klembelasting op 1-3, 1-2, voedingskaart en relaiskaart ..... 240 V AC, 2 A, 60 A  
 Max. klembelasting op 1-3, 1-2 voedingskaart ..... 50 V DC, 2 A



**■ Algemene technische gegevens**

Externe 24 V DC voeding: (alleen beschikbaar bij VLT 6350 - 6550):

Klemnrs. ....	35, 36
Spanningsbereik.....	24 V DC ±15% (max. 37 V DC gedurende 10 sec.)
Max. rimpel op spanning .....	2 V DC
Energieverbruik .....	15 W - 50 W (50 W bij opstarten, 20 msec.)
Min. voorzekering .....	6 Amp

*Betrouwbare galvanische isolatie: volledige galvanische isolatie als de externe 24 V DC voeding ook van het PELV-type is.*

Kabellengten en doorsneden:

Max. lengte motorkabel, afgeschermd kabel .....	150 m
Max. lengte motorkabel, niet-afgeschermd kabel .....	300 m
Max. lengte motorkabel, afgeschermd kabel VLT 6011 380 - 460 V .....	100 m
Max. lengte motorkabel, afgeschermd kabel VLT 6011 550 - 600 V .....	50 m
Max. kabellengte DC-bus, afgeschermd kabel .....	25 m van frequentieomvormer tot DC bar.

*Max. kabeldoorsnede naar motor, zie volgende hoofdstuk*

Max. doorsnede voor stuurkabels .....	1,5 mm <sup>2</sup> /16 AWG
Max. doorsnede voor seriële communicatie .....	1,5 mm <sup>2</sup> /16 AWG

Gebruik voor UL/cUL-toepassingen een kabel met temperatuurklasse van 60/75 °C (VLT 6002 - 6072 380 - 500 V).  
 Gebruik voor UL/cUL-toepassingen een kabel met temperatuurklasse van 75 °C (VLT 6042 - 6062 200 - 240 V, VLT 6072 - 6550 380 - 500 V, 6100 - 6275 550-600 V).

Stuurkarakteristieken:

Frequentiebereik .....	0 - 1000 Hz
Resolutie bij uitgangsfrequentie .....	± 0,003 Hz
Systeemresponstijd .....	3 msec.
Snelheid, sturbereik (zonder terugkoppeling) .....	1:100 van synchrone snelheid
Snelheid, nauwkeurigheid (zonder terugkoppeling) .....	< 1500 tpm: max. fout ± 7,5 tpm > 1500 tpm: max. fout 0,5% van actuele snelheid
Proces, nauwkeurigheid (met terugkoppeling) .....	< 1500 tpm: max. fout ± 1,5 tpm > 1500 tpm: max. fout 0,1% van actuele snelheid

*Alle stuurkarakteristieken zijn gebaseerd op een 4-polige asynchrone motor*

Nauwkeurigheid van display-uitlezing (parameters 009 - 012 Uitlezing):

Motorstroom [5], 0 - 140% belasting.....	Max. fout: ± 2,0% van nominale uitgangstroom
Vermogen kW [6], vermogen HP [7], 0 - 90% belasting .....	Max. fout: ± 5,0% van nominale uitgangsvermogen

Externe elementen:

Behuizing .....	IP 00, IP 20, IP 54
Triltest .....	0,7 g RMS 18-1000 Hz (willekeurig), 3 richtingen voor 2 uur (IEC 68-2-34/35/36)
Max. relatieve vochtigheid .....	93 % + 2 %, - 3 % (IEC 68-2-3) voor opslag/transport
Max. relatieve vochtigheid .....	95% niet-condenserend (IEC 721-3-3; klasse 3K3) voor bediening

Omgevingstemperatuur

VLT 6002-6005, 200-240 V, 6002-6011, 380-460 V, 6002-6011 550-600 V Bookstyle, IP 20 .....	Max. 45°C (gemiddelde over 24 uur max. 40°C)
VLT 6006-6062, 200-240 V, 6016-6550, 380-460 V, 6016-6275 550-600 VIP 00, IP 20 .....	Max. 40°C (gemiddelde over 24 uur max. 35°C)
VLT 6002-6062, 200-240 V, 6002-6550, 380-460 V, IP 54 .....	Max. 40°C (gemiddelde over 24 uur max. 35°C)

*Zie Derating door hoge omgevingstemperatuur*

Min. omgevingstemperatuur in volledig bedrijf .....	0°C
Min. omgevingstemperatuur bij verminderde prestatie .....	- 10°C
Temperatuur tijdens opslag/transport .....	- 25 - + 65/70°C
Max. hoogte boven zeeniveau .....	1000 m

*Zie Derating door hoge luchtdruk*

EMC-standaards toegepast, Emissie .....	EN 50081-1/2, EN 61800-3, EN 55011, EN 55014
Immunititeit .....	EN 50082-2, EN 61000-4-2, IEC 1000-4-3, EN 61000-4-4 EN 61000-4-5, ENV 50204, EN 61000-4-6, VDE 0160/1990.12

**NB!****VLT 6002-6275, 550-600 V units voldoen niet aan EMC-, Laagspannings- of PELV-richtlijnen.**

---

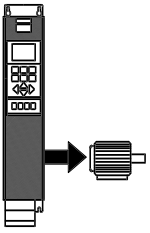
VLT 6000 HVAC beveiliging:

- Elektronische thermische motorbeveiliging tegen overbelasting.
- Temperatuurcontrole door koellichaam zorgt ervoor dat de VLT-frequentieomvormer uitschakelt of automatisch zorgt voor reductie als de temperatuur 90°C bereikt voor IP 00 en IP 20. Voor IP 54 is de uitschakeltemperatuur 80°C. Een overtemperatuur kan alleen worden gereset als de temperatuur van het koellichaam is gedaald beneden de 60°C.
- De VLT-frequentieomvormer is beveiligd tegen kortsluiting op motorklemmen U, V, W.
- De VLT-frequentieomvormer is beveiligd tegen aardfouten op motorklemmen U, V, W.
- Controle van de tussenkringspanning zorgt ervoor dat de VLT-frequentieomvormer afslaat als de tussenkringspanning te hoog of te laag wordt.
- Als een motorfase ontbreekt, schakelt de VLT-frequentieomvormer uit of reduceert deze automatisch.
- Bij een storing in de netvoeding kan de VLT-frequentieomvormer een gecontroleerde uitloop uitvoeren.
- Als een netvoedingsfase ontbreekt, slaat de VLT-frequentieomvormer af als de motor wordt belast.

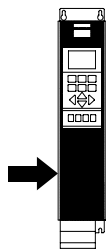


**■ Technische gegevens, netvoeding 3 x 200 - 240 V**

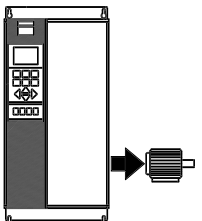
Overeenkomstig internationale vereisten	VLT-type	6002	6003	6004	6005	6006	6008	6011
Uitgangsstroom <sup>4)</sup>	$I_{VLT,N}$ [A]	6,6	7,5	10,6	12,5	16,7	24,2	30,8
	$I_{VLT,MAX}$ (60 s) [A]	7,3	8,3	11,7	13,8	18,4	26,6	33,9
Uitgangsvermogen (240 V)	$S_{VLT,N}$ [kVA]	2,7	3,1	4,4	5,2	6,9	10,1	12,8
Typisch asvermogen	$P_{VLT,N}$ [kW]	1,1	1,5	2,2	3,0	4,0	5,5	7,5
Typisch asvermogen	$P_{VLT,N}$ [HP]	1,5	2	3	4	5	7,5	10
Max. kabeldoorsnede naar motor en DC-bus	[mm <sup>2</sup> /AWG]	4/10	4/10	4/10	4/10	4/10	16/6	16/6



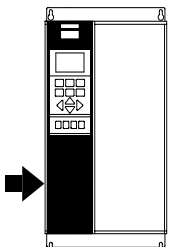
Max. ingangsstroom (200 V) (RMS)	$I_{L,N}$ [A]	6,0	7,0	10,0	12,0	16,0	23,0	30,0
Max. kabeldoorsnede vermogen [mm <sup>2</sup> /AWG] <sup>2)</sup>		4/10	4/10	4/10	4/10	4/10	16/6	16/6
Max. voorzekeringen	[A]/UL <sup>1)</sup> [A]	16/10	16/15	25/20	25/25	35/30	50	60
Hoofdschakelaar	[Danfoss-type]	CI 6	CI 6	CI 6	CI 6	CI 6	CI 9	CI 16
Rendement <sup>3)</sup>		0,95						
Gewicht IP 20	[kg]	7	7	9	9	23	23	23
Gewicht IP 54	[kg]	11,5	11,5	13,5	13,5	35	35	38
Vermogensverlies bij max. belasting. [W]	Totaal	76	95	126	172	194	426	545
Behuizing	VLT-type	Bookstyle IP 20/Compact IP 20/IP 54						
		(Bookstyle IP 20 is leverbaar voor het vermogensbereik VLT 6002-6005)						


**■ Netvoeding 3 x 200 - 240 V**

Overeenkomstig internationale vereisten	VLT- type	6016	6022	6027	6032	6042	6052	6062
Uitgangsstroom	$I_{VLT,N}$ [A] (200-230 V)	46,2	59,4	74,8	88,0	115	143	170
	$I_{VLT,MAX}$ (60 s) [A] (200-230 V)	50,6	65,3	82,3	96,8	127	158	187
	$I_{VLT,N}$ [A] (240 V)	46,0	59,4	74,8	88,0	104	130	154
	$I_{VLT,MAX}$ (60 s) [A] (240 V)	50,6	65,3	82,3	96,8	115	143	170
Uitgangsvermogen	$S_{VLT,N}$ [kVA] (240 V)	19,1	24,7	31,1	36,6	41,0	52,0	61,0
Typisch asvermogen	$P_{VLT,N}$ [kW]	11	15	18,5	22	30	37	45
Typisch asvermogen	$P_{VLT,N}$ [HP]	15	20	25	30	40	50	60
Max. kabeldoorsnede naar motor en DC-bus	koper	16/6	35/2	35/2	50/0	70/1/0	95/3/0	120/4/0
	aluminium	16/6	35/2	35/2	50/0	95/3/0 <sup>5)</sup>	90/250mcm <sup>5)</sup>	120/300mcm <sup>5)</sup>
Min. kabeldoorsnede naar motor en DC-bus	[mm <sup>2</sup> /AWG]	10/8	10/8	10/8	16/6	10/8	10/8	10/8



Max. ingangsstroom (200 V) (RMS)	$I_{L,N}$ [A]	46,0	59,2	74,8	88,0	101,3	126,6	149,9
Max. kabeldoorsnede vermogen [mm <sup>2</sup> /AWG]	koper	16/6	35/2	35/2	50/0	70/1/0	95/3/0	120/4/0
	aluminium	16/6	35/2	35/2	50/0	95/3/0 <sup>5)</sup>	90/250mcm <sup>5)</sup>	120/300mcm <sup>5)</sup>
Max. voorzekeringen	[A]/UL <sup>1)</sup> [A]	60	80	125	125	150	200	250
Hoofdschakelaar	[Danfoss-type]	CI 32	CI 32	CI 37	CI 61	CI 85	CI 85	CI 141
	[AC-waarde]	AC-1	AC-1	AC-1	AC-1			
Rendement <sup>3)</sup>		0,95						
Gewicht IP 00	[kg]	-	-	-	-	90	90	90
Gewicht IP 20	[kg]	23	30	30	48	101	101	101
Gewicht IP 54	[kg]	38	49	50	55	104	104	104
Vermogensverlies bij max. belasting:[W]		545	783	1042	1243	1089	1361	1613
Behuizing		IP 20+NEMA 1 kit, IP 54/NEMA 12						



- Als aan UL/cUL moet worden voldaan, moeten voorzekeringen van het type Bussmann KTN-R of Ferraz Shawmut type ATMR worden gebruikt. De zekeringen moeten geschikt zijn voor het beschermen van een circuit dat in staat is max. 100.000 Amp rms (symmetrisch), maximaal 500 V te leveren.
- American Wire Gauge.
- Gemeten door gebruik te maken van 30 m afgeschermd motorkabel bij nominale belasting en nominale frequentie.
- Nominale stroomsterkten voldoen aan UL-vereisten voor 208 - 240 V.
- Verbindingssteun 1 x M8 / 2 x M8.

**■ Technische gegevens, netvoeding 3 x 380 - 460 V**

Overeenkomstig internationale vereisten		VLT-type	6002	6003	6004	6005	6006	6008	6011
Uitgangsstroom	$I_{VLT,N}$ [A] (380-440 V)		3,0	4,1	5,6	7,2	10,0	13,0	16,0
	$I_{VLT,MAX}$ (60 s) [A] (380-440 V)		3,3	4,5	6,2	7,9	11,0	14,3	17,6
	$I_{VLT,N}$ [A] (441-460 V)		3,0	3,4	4,8	6,3	8,2	11,0	14,0
	$I_{VLT,MAX}$ (60 s) [A] (441-460 V)		3,3	3,7	5,3	6,9	9,0	12,1	15,4
Uitgangsvermogen	$S_{VLT,N}$ [kVA] (400 V)		2,2	2,9	4,0	5,2	7,2	9,3	11,5
	$S_{VLT,N}$ [kVA] (460 V)		2,4	2,7	3,8	5,0	6,5	8,8	11,2
Typisch asvermogen	$P_{VLT,N}$ [kW]		1,1	1,5	2,2	3,0	4,0	5,5	7,5
Typisch asvermogen	$P_{VLT,N}$ [HP]		1,5	2	3	-	5	7,5	10
Max. kabeldoorsnede naar motor en DC-bus	[mm <sup>2</sup> /AWG]		4/10	4/10	4/10	4/10	4/10	4/10	4/10
Max. ingangsstroom (RMS)	$I_{L,N}$ [A] (380 V)		2,8	3,8	5,3	7,0	9,1	12,2	15,0
Max. kabeldoorsnede, vermogen	$I_{L,N}$ [A] (460 V)		2,5	3,4	4,8	6,0	8,3	10,6	14,0
	[mm <sup>2</sup> ]/[AWG] <sup>2)</sup>		4/10	4/10	4/10	4/10	4/10	4/10	4/10
Max. verzekeringen	[A]/UL <sup>1)</sup> [A]		16/6	16/10	16/10	16/15	25/20	25/25	35/30
Hoofdschakelaar	[Danfoss type]		CI 6	CI 6	CI 6	CI 6	CI 6	CI 6	CI 6
Rendement <sup>3)</sup>			0,96						
Gewicht IP 20	[kg]		8	8	8,5	8,5	10,5	10,5	10,5
Gewicht IP 54	[kg]		11,5	11,5	12	12	14	14	14
Vermogensverlies bij max. belasting [W]	Totaal		67	92	110	139	198	250	295
Behuizing	VLT-type		Bookstyle IP 20/Compact IP 20/IP 54						

(Bookstyle IP 20 is leverbaar voor het vermogensbereik VLT 6002-6011)

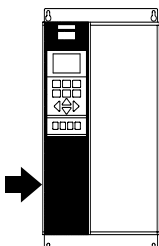
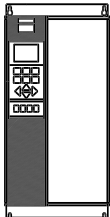
**■ Netvoeding 3 x 380 - 460 V**

Overeenkomstig internationale vereisten		VLT-type	6016	6022	6027	6032	6042	6052	6062	6072
Uitgangsstroom	$I_{VLT,N}$ [A] (380-440 V)		24,0	32,0	37,5	44,0	61,0	73,0	90,0	<b>106</b>
	$I_{VLT,MAX}$ (60 s) [A] (380-440 V)		26,4	35,2	41,3	48,4	67,1	80,3	99,0	117
	$I_{VLT,N}$ [A] (441-460 V)		21,0	27,0	34,0	40,0	52,0	65,0	77,0	106
	$I_{VLT,MAX}$ (60 s) [A] (441-460 V)		23,1	29,7	37,4	44,0	57,2	71,5	84,7	117
Uitgangsvermogen	$S_{VLT,N}$ [kVA] (400 V)		17,3	23,0	27,0	31,6	43,8	52,5	64,7	73,4
	$S_{VLT,N}$ [kVA] (460 V)		16,7	21,5	27,1	31,9	41,4	51,8	61,3	84,5
Typisch asvermogen	$P_{VLT,N}$ [kW]		11	15	18,5	22	30	37	45	55
Typisch asvermogen	$P_{VLT,N}$ [HP]		15	20	25	30	40	50	60	75
Max. kabeldoorsnede naar motor en DC-bus	[mm <sup>2</sup> /AWG]		16/6	16/6	16/6	16/6	35/2	35/2	50/0	50/0
Min. kabeldoorsnede naar motor en DC-bus <sup>4)</sup>	[mm <sup>2</sup> /AWG]		10/8	10/8	10/8	10/8	10/8	10/8	16/6	16/6
Max. ingangsstroom (RMS)	$I_{L,N}$ [A] (380 V)		24,0	32,0	37,5	44,0	60,0	72,0	89,0	104
Max. kabeldoorsnede, vermogen	$I_{L,N}$ [A] (460 V)		21,0	27,6	34,0	41,0	53,0	64,0	77,0	104
	[mm <sup>2</sup> ]/[AWG]		16/6	16/6	16/6	16/6	35/2	35/2	50/0	
Max. verzekeringen	[A]/UL <sup>1)</sup> [A]		63/40	63/40	63/50	63/60	80/80	100/100	125/125	150/150
Hoofdschakelaar	[Danfoss type]		CI 9	CI 16	CI 16	CI 32	CI 32	CI 37	CI 61	CI 85
Rendement bij nominale frequentie			0,96							
Gewicht IP 20	[kg]		?	21	22	27	28	41	42	43
Gewicht IP 54	[kg]		?	41	42	42	54	56	56	60
Vermogensverlies bij max. belasting [W]			419	559	655	768	1065	1275	1571	1851
Behuizing			IP 20/IP 54							

- Als aan UL/cUL moet worden voldaan, moeten verzekeringen van het type Bussmann KTS-R of Ferraz Shawmut type ATMR worden gebruikt. De zekeringen moeten geschikt zijn voor het beschermen van een circuit dat in staat is max. 100.000 Amp rms (symmetrisch), maximaal 500 V te leveren.
- American Wire Gauge.
- Gemeten door gebruik te maken van 30 m afgeschermd motorkabel bij nominale belasting en nominale frequentie.
- Min. kabeldoorsnede is de kleinste toegestane kabeldoorsnede die op de klemmen mag worden aangesloten. Er moet voor minimale kabeldoorsneden altijd worden voldaan aan nationale en lokale voorschriften.

**■ Technische gegevens, netvoeding 3 x 380 - 460 V**

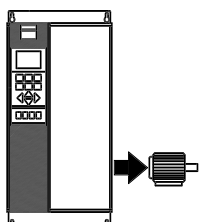
Overeenkomstig internationale vereisten		VLT-typ	6075 <sup>®</sup>	6100	6125	6150	6175	6225	6275
Uitgangsstroom	$I_{MTN}$ [A] (380 - 440 V)		106	147	177	212	260	315	368
	$I_{VLT,MAX}$ (60 s) [A] (380 - 440 V)		117	162	195	233	286	347	405
	$I_{MTN}$ [A] (441 - 460 V)		106	130	160	190	240	302	361
	$I_{VLT,MAX}$ (60 s) [A] (441 - 460 V)		117	143	176	209	264	332	397
Uitgangsvermogen	$S_{VLTN}$ [kVA] (400 V)		73	102	123	147	180	218	255
	$S_{VLTN}$ [kVA] (460 V)		84,5	104	127	151	191	241	288
Typisch asvermogen (380 - 440 V)	$P_{VLTN}$ [kW]		55	75	90	110	132	160	200
Typisch asvermogen (441 - 460 V)	$P_{VLTN}$ [HP]		75	100	125	150	200	250	300
Max. doorsnede van de koperen kabel naar motor en DC-bus (380 - 440 V)	[mm <sup>2</sup> ] <sup>5)</sup>		70	95	120	2x70	2x70	2x95	2x120
	[mm <sup>2</sup> ] <sup>5)</sup>		70	70	95	2x70	2x70	2x95	2x120
Max. doorsnede van aluminium kabel naar motor en DC-bus (380 - 440 V)	[mm <sup>2</sup> ] <sup>5)</sup>		95	90	120	2x70	2x95	2x120	2x150
	[mm <sup>2</sup> ] <sup>5)</sup>		70	120	150	2x70	2x120	2x120	2x150
Max. doorsnede van koperen kabel naar motor en DC-bus (380 - 440 V)	[AWG] <sup>5)</sup>		1/0	3/0	4/0	2x1/0	2x2/0	2x3/0	2x250mcm
	[AWG] <sup>5)</sup>		1/0	2/0	3/0	2x1/0	2x1/0	2x3/0	2x4/0
Max. doorsnede van aluminium kabel naar motor en DC-bus (380 - 440 V)	[AWG] <sup>5)</sup>		3/0	250mcm	300mcm	2x2/0	2x4/0	2x250mcm	2x350mcm
	[AWG] <sup>5)</sup>		3/0	4/0	250mcm	2x2/0	2x3/0	2x250mcm	2x300mcm
Max. doorsnede van de kabel naar motor, rem en DC-bus <sup>4)</sup>	[mm <sup>2</sup> /AWG] <sup>5)</sup>		10/8	10/8	10/8	10/8	10/8	16/6	16/6
Max. ingangsstroom (RMS)	$I_{LN}$ [A] (380 V)		103	145	174	206	256	317	366
	$I_{LN}$ [A] (460 V)		103	128	158	185	236	304	356
Max. doorsnede van koperen kabel naar voeding (380 - 440 V)	[mm <sup>2</sup> ] <sup>5)</sup>		70	95	120	2x70	2x70	2x95	2x120
	[mm <sup>2</sup> ] <sup>5)</sup>		70	70	95	2x70	2x70	2x95	2x120
Max. doorsnede van aluminium kabel naar voeding (380 - 440 V)	[mm <sup>2</sup> ] <sup>5)</sup>		95	90	120	2x70	2x95	2x120	2x150
	[mm <sup>2</sup> ] <sup>5)</sup>		70	120	150	2x70	2x120	2x120	2x150
Max. doorsnede van koperen kabel naar voeding (380 - 440 V)	[AWG] <sup>5)</sup>		1/0	3/0	4/0	2x1/0	2x2/0	2x3/0	2x250mcm
	[AWG] <sup>5)</sup>		1/0	2/0	3/0	2x1/0	2x1/0	2x3/0	2x4/0
Max. doorsnede van aluminium kabel naar voeding (380 - 440V)	[AWG] <sup>5)</sup>		3/0	250mcm	300mcm	2x2/0	2x4/0	2x250mcm	2x350mcm
	[AWG] <sup>5)</sup>		3/0	4/0	250mcm	2x2/0	2x3/0	2x250mcm	2x300mcm
Min. kabeldoorsnede naar motor, rem en DC-bus <sup>4)</sup>	[mm <sup>2</sup> /AWG] <sup>5)</sup>		10/8	10/8	10/8	10/8	10/8	16/6	
Max. voorzekerings	[A]/UL <sup>1)</sup> [A]		150/150		250/220	250/250	300/300	350/350	450/400
500/500									
Geïntegreerde voorzekerings	[A]/UL <sup>1)</sup> [A]		15/15	15/15	15/15	30/30	30/30	30/30	30/30
Voorzekerings SMPS	[A]/UL <sup>1)</sup> [A]		5,0/5,0						
Hoofdschakelaar	[Danfoss type]		CI 85	CI 85	CI 141	CI 141	CI 250EL	CI 250EL	CI 300EL
Gewicht IP 00	[kg]		109	109	109	146	146	146	146
Gewicht IP 20	[kg]		121	121	121	161	161	161	161
Gewicht IP 54	[kg]		124	124	124	177	177	177	177
Rendement bij nominale frequentie			0,96-0,97						
Vermogensverlies bij max. belasting	[W]		1430	1970	2380	2860	3810	4770	5720
Behuizing			IP 00 / IP 20/ IP 54						



1. Gebruik, om te voldoen aan UL/cUL, pre-zekerings van het type Bussmann KTN-R of Ferraz Shawmut type ATMR worden gebruikt. De zekerings bieden bescherming aan een circuit dat maximum 100 000 ampère RMS (symmetrisch) kan leveren, maximum 500 V.
2. American Wire Gauge.
3. Gemeten door gebruik te maken van 30 m afgeschermde motorkabel bij nominale belasting en nominale frequentie.
4. De minimale kabeldoorsnede is de kleinste toegestane kabel die op de klemmen mag worden aangesloten. Er moet voor minimale kabeldoorsnedes altijd worden voldaan aan nationale en lokale voorschriften.
5. Verbindingssteun 1 x M8 / 2 x M8.
6. Niet voor nieuwe ontwerpen. Gebruik voor nieuwe ontwerpen VLT 6072.

**■ Netvoeding 3 x 380-460 V**

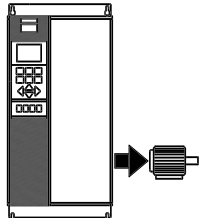
Overeenkomstig internationale vereisten		VLT-type	6350	6400	6500	6550
Uitgangsstroom	$I_{VLT,N}$ [A] (380-440 V)		480	600	658	745
	$I_{VLT,MAX}$ (60 s) [A] (380-440 V)		528	660	724	820
	$I_{VLT,N}$ [A] (441-460 V)		443	540	590	678
	$I_{VLT,MAX}$ (60 s) [A] (441-460 V)		487	594	649	746
Uitgangs- vermogen	$S_{VLT,N}$ [kVA] (440 V)		345	431	473	536
	$S_{VLT,N}$ [kVA] (460 V)		353	430	470	540
Typisch asvermogen (380-441 V)	$P_{VLT,N}$ [kW]		250	315	355	400
Typisch asvermogen (441-500 V)	$P_{VLT,N}$ [kW]		350	450	500	600
Max. doorsnede van koperen kabel naar motor						
en loadsharing (380-440 V)		[mm <sup>2</sup> ] <sup>5)</sup>	2 x 150 3 x 70	2 x 185 3 x 95	2 x 240 3 x 120	2 x 300 3 x 150
Max. doorsnede van koperen kabel naar motor						
en loadsharing (441-460 V)		[mm <sup>2</sup> ] <sup>5)</sup>	2 x 120 3 x 70	2 x 150 3 x 95	2 x 185 3 x 95	2 x 300 3 x 120
Max. doorsnede van aluminium kabel naar motor						
en loadsharing (380-440 V)		[mm <sup>2</sup> ] <sup>5)</sup>	2 x 185 3 x 120	2 x 240 3 x 150	2 x 300 3 x 185	2 x 300 3 x 185
Max. doorsnede van aluminium kabel naar motor						
en loadsharing (441-460 V)		[mm <sup>2</sup> ] <sup>5)</sup>	2 x 150 3 x 95	2 x 185 3 x 120	2 x 240 3 x 150	2 x 240 3 x 185
Max. doorsnede van koperen kabel naar motor						
en loadsharing (380-440 V)		[AWG] <sup>2)5)</sup>	2 x 250mcm 3 x 2/0	2 x 350mcm 3 x 3/0	2 x 400mcm 3 x 4/0	2 x 500mcm 3 x 250mcm
Max. doorsnede van koperen kabel naar motor						
en loadsharing (441-460 V)		[AWG] <sup>2)5)</sup>	2 x 4/0 3 1/0	2 x 300mcm 3 x 3/0	2 x 350mcm 3 x 3/0	2 x 500mcm 3 x 4/0
Max. doorsnede van aluminium kabel naar motor						
en loadsharing (380-440 V)		[AWG] <sup>2)5)</sup>	2 x 350mcm 3 x 4/0	2 x 500mcm 3 x 250mcm	2 x 600mcm 3 x 300mcm	2 x 700mcm 3 x 350mcm
Max. doorsnede van aluminium kabel naar motor						
en loadsharing (441-460 V)		[AWG] <sup>2)5)</sup>	2 x 300mcm 3 x 3/0	2 x 400mcm 3 x 4/0	2 x 500mcm 3 x 250mcm	2 x 600mcm 3 x 300mcm



- Als aan UL/cUL moet worden voldaan, moeten verzekeringen van het type Bussmann KTN-R, KTS-R worden gebruikt. Voor VLT 6002 - VLT 6032, 200/240 V en VLT 6002 - VLT 6062, 380/460 V moeten verzekeringen van het type gG worden gebruikt. Voor VLT 6042 - VLT 6062, 200/240 V en VLT 6075 - VLT 6550, 380/460 V moeten verzekeringen van het type gR worden gebruikt. De zekeringen moeten geschikt zijn voor het beschermen van een circuit dat in staat is max. 100.000 Amp rms (symmetrisch), maximaal 500 V te leveren.
- American Wire Gauge.
- Gemeten door gebruik te maken van 30 m afgeschermd motorkabel bij nominale belasting en nominale frequentie.
- De minimale kabeldoorsnede is de kleinst toegestane kabel die op de klemmen mag worden aangesloten. Er moet voor minimale kabeldoorsneden altijd worden voldaan aan nationale en lokale voorschriften.
- Verbindingssteun 1 x M8 / 2 x M8.

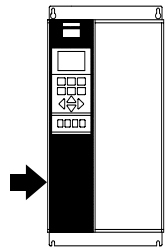
**■ Technische gegevens, netvoeding 3 x 550-600 V**

Overeenkomstig internationale vereisten



	6002	6003	6004	6005	6006	6008	6011
Uitgangsstroom $I_{VLT,N}$ [A] (550 V)	2.6	2.9	4.1	5.2	6.4	9.5	11.5
$I_{VLT,MAX}$ (60 s) [A] (550 V)	2.9	3.2	4.5	5.7	7.0	10.5	12.7
$I_{VLT,N}$ [A] (575 V)	2.4	2.7	3.9	4.9	6.1	9.0	11.0
$I_{VLT,MAX}$ (60 s) [A] (575 V)	2.6	3.0	4.3	5.4	6.7	9.9	12.1
Vermogen $S_{VLT,N}$ [kVA] (550 V)	2.5	2.8	3.9	5.0	6.1	9.0	11.0
$S_{VLT,N}$ [kVA] (575 V)	2.4	2.7	3.9	4.9	6.1	9.0	11.0
Typisch asvermogen $P_{VLT,N}$ [kW]	1.1	1.5	2.2	3	4	5.5	7.5
Typisch asvermogen $P_{VLT,N}$ [HP]	1.5	2	3	4	5	7.5	10
Max. doorsnede van de koperen kabel naar de motor rem en verdeling van de belasting <sup>4)</sup> [mm <sup>2</sup> ]	4	4	4	4	4	4	4
[AWG] <sup>2)</sup>	10	10	10	10	10	10	10

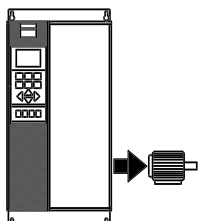
Nominale ingangsstroom $I_{VLT,N}$ [A] (550 V)	2.5	2.8	4.0	5.1	6.2	9.2	11.2
$I_{VLT,N}$ [A] (600 V)	2.2	2.5	3.6	4.6	5.7	8.4	10.3
Max.dwarsdoorsnede van de koperen kabel vermogen, NEMA 1 <sup>4)</sup> [mm <sup>2</sup> ]	4	4	4	4	4	4	4
[AWG] <sup>2)</sup>	10	10	10	10	10	10	10
Max. voorzekeringen (net) <sup>1)</sup> [-]/UL [A]	3	4	5	6	8	10	15
Rendement	0.96						
Gewicht IP00	[kg]						
	[lbs]						
Gewicht IP20/NEMA 1	[kg]	10.5	10.5	10.5	10.5	10.5	10.5
	[lbs]	23	23	23	23	23	23
Geschat vermogensverlies bij max. belasting (550 V)	[W]	65	73	103	131	161	238
Geschat vermogensverlies bij max. belasting (600 V)	[W]	63	71	102	129	160	236
Behuizing	IP20 and NEMA 1						



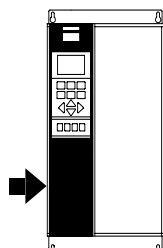
- Indien voldaan moet worden aan UL/cUL, moeten voorzekeringen van het type Bussmann KTS-R of soortgelijk worden gebruikt voor VLT 6002-6072.  
Indien voldaan moet worden aan UL/cUL, moeten voorzekeringen van het Bussman FWP-halfgeleider of soortgelijk worden gebruikt voor VLT 6100-6275..  
Indien voldaan moet worden aan UL/cUL, moet type zekering gG voor VLT 6002-6072 en type gR voor VLT 6100-6275 worden gebruikt.  
Andere typen kunnen onnodige schade aan de drive veroorzaken in geval van storing. De zekeringen moeten bescherming bieden in een circuit van maximaal 100.000 A (symmetrisch), 600 V maximum.
- American Wire Gauge (AWG).
- De min. kabeldoorsnede is de kleinste kabeldoorsnede die op de klemmen aangesloten mag worden om aan IP 20 te voldoen.  
**Houd u altijd aan de nationale en lokale voorschriften wat de min. kabeldoorsnede betreft.**
- Steunbout 1 x M8 / 2 x M8 voor VLT 6100-6275.

**■ Technische gegevens, netvoeding 3 x 550-600 V**

Overeenkomstig internationale vereisten



	6016	6022	6027	6032	6042	6052	6062	6072
Uitgangsstroom $I_{VLT,N}$ [A] (550 V)	18	23	28	34	43	54	65	81
$I_{VLT,MAX}$ (60 s) [A] (550 V)	20	25	31	37	47	59	72	89
$I_{VLT,N}$ [A] (575 V)	17	22	27	32	41	52	62	77
$I_{VLT,MAX}$ (60 s) [A] (575 V)	19	24	30	35	45	57	68	85
Vermogen $S_{VLT,N}$ [kVA] (550 V)	17	22	27	32	41	51	62	77
$S_{VLT,N}$ [kVA] (575 V)	17	22	27	32	41	52	62	77
Typisch asvermogen $P_{VLT,N}$ [kW]	11	15	18.5	22	30	37	45	55
Typisch asvermogen $P_{VLT,N}$ [HP]	15	20	25	30	40	50	60	75
Max. doorsnede van de koperen kabel naar de motor								
rem en verdeling van de belasting <sup>4)</sup> [mm <sup>2</sup> ]	16	16	16	35	35	50	50	50
[AWG] <sup>2)</sup>	6	6	6	2	2	1/0	1/0	1/0
Min. doorsnede van de kabel naar de motor								
rem en verdeling van de belasting <sup>3)</sup> [mm <sup>2</sup> ]	0.5	0.5	0.5	10	10	16	16	16
[AWG] <sup>2)</sup>	20	20	20	8	8	6	6	6

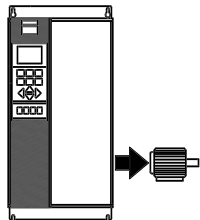


Nominale ingangsstroom $I_{VLT,N}$ [A] (550 V)	18	22	27	33	42	53	63	79
$I_{VLT,N}$ [A] (600 V)	16	21	25	30	38	49	58	72
Max. dwarsdoorsnede van de koperen kabel vermogen, NEMA 1 <sup>4)</sup>								
[mm <sup>2</sup> ]	16	16	16	35	35	50	50	50
[AWG] <sup>2)</sup>	6	6	6	2	2	1/0	1/0	1/0
Max. voorzekeringen (net) <sup>1)</sup> [-]/UL [A]	20	30	35	45	60	75	90	100
Rendement	0.96							
Gewicht IP00	[kg]							
	[lbs]							
Gewicht IP20/NEMA 1	[kg]	23	23	23	30	30	48	48
	[lbs]	51	51	51	66	66	106	106
Geschat vermogensverlies bij								
max. belasting (550 V)	[W]	451	576	702	852	1077	1353	1628
Geschat vermogensverlies bij								
max. belasting (600 V)	[W]	446	576	707	838	1074	1362	1624
Behuizing	NEMA 1							

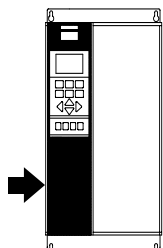
- Indien voldaan moet worden aan UL/cUL, moeten voorzekeringen van het type Bussmann KTS-R of soortgelijk worden gebruikt voor VLT 6002-6072.  
Indien voldaan moet worden aan UL/cUL, moeten voorzekeringen van het Bussman FWP-halfgeleider of soortgelijk worden gebruikt voor VLT 6100-6275.  
Indien voldaan moet worden aan UL/cUL, moet type zekering gG voor VLT 6002-6072 en type gR voor VLT 6100-6275 worden gebruikt.  
Andere typen kunnen onnodige schade aan de drive veroorzaken in geval van storing. De zekeringen moeten bescherming bieden in een circuit van maximaal 100.000 A (symmetrisch), 600 V maximum.
- American Wire Gauge (AWG).
- De min. kabeldoorsnede is de kleinste kabeldoorsnede die op de klemmen aangesloten mag worden om aan IP 20 te voldoen.  
**Houd u altijd aan de nationale en lokale voorschriften wat de min. kabeldoorsnede betreft.**
- Steunbout 1 x M8 / 2 x M8 voor VLT 6100-6275.

**■ Technische gegevens, netvoeding 3 x 550-600 V**

Overeenkomstig internationale vereisten



	6100	6125	6150	6175	6225	6275
Uitgangsstroom $I_{VLT,N}$ [A] (550 V)	104	131	151	201	253	289
$I_{VLT,MAX}$ (60 s) [A] (550 V)	114	144	166	221	278	318
$I_{VLT,N}$ [A] (575 V)	99	125	144	192	242	289
$I_{VLT,MAX}$ (60 s) [A] (575 V)	109	138	158	211	266	318
Vermogen $S_{VLT,N}$ [kVA] (550 V)	99	125	144	191	241	275
$S_{VLT,N}$ [kVA] (575 V)	99	124	143	191	241	288
Typisch asvermogen $P_{VLT,N}$ [kW]	75	90	110	132	160	200
Typisch asvermogen $P_{VLT,N}$ [HP]	100	125	150	200	250	300
Max. doorsnede van de koperen kabel naar de motor rem en verdeling van de belasting <sup>4)</sup> [mm <sup>2</sup> ]	120	120	120	2x120	2x120	2x120
[AWG] <sup>2)</sup>	4/0	4/0	4/0	2x4/0	2x4/0	2x4/0
Max. doorsnede van de aluminium kabel naar de motor rem en verdeling van de belasting <sup>4)</sup> [mm <sup>2</sup> ]	185	185	185	2x185	2x185	2x185
[AWG] <sup>2)</sup>	300 mcm	300 mcm	300 mcm	2x300 mcm	2x300mcm	2x300mcm
Min. doorsnede van de kabel naar de motor rem en verdeling van de belasting <sup>3)</sup> [mm <sup>2</sup> ]	6	6	6	2x6	2x6	2x6
[AWG] <sup>2)</sup>	8	8	8	2x8	2x8	2x8



Nominale ingangsstroom $I_{VLT,N}$ [A] (550 V)	101	128	147	196	246	281
$I_{VLT,N}$ [A] (600 V)	92	117	134	179	226	270
Max. doorsnede van de koperen kabel, vermogen, NEMA 1 <sup>4)</sup> [mm <sup>2</sup> ]	120	120	120	2x120	2x120	2x120
[AWG] <sup>2)</sup>	4/0	4/0	4/0	2x4/0	2x4/0	2x4/0
Max. doorsnede van de aluminium kabel, vermogen, NEMA 1 <sup>4)</sup> [mm <sup>2</sup> ]	185	185	185	2x185	2x185	2x185
[AWG] <sup>2)</sup>	300 mcm	300 mcm	300 mcm	2x300 mcm	2x300 mcm	2x300mcm
Max. voorzekeringen (net) <sup>1)</sup> [-]/UL [A]	125	175	200	250	350	400
Ingebouwde voorzekeringen (programmeerbaar circuit, AC) <sup>5)</sup> [-]/UL [A]	15(Qty.3)	15(Qty.3)	15(Qty.3)	30(Qty.3)	30(Qty.3)	30(Qty.3)
Ingebouwde voorzekeringen (programmeerbare weerstanden, DC) <sup>5)</sup> [-]/UL [A]	12(Qty.1)	12(Qty.1)	12(Qty.1)	12(Qty.2)	12(Qty.2)	12(Qty.2)
Ingebouwde voorzekeringen <sup>6)</sup> (SMPS)[-]/UL [A]	5	5	5	5	5	5
Rendement	0.96-0.97					
Gewicht IP00	[kg]	109	109	109	146	146
	[lbs]	240	240	240	322	322
Gewicht IP20/NEMA 1	[kg]	121	121	121	161	161
	[lbs]	267	267	267	355	355
Geschat vermogensverlies bij max. belasting (550 V)	[W]	2605	3285	3785	5035	6340
Geschat vermogensverlies bij max. belasting (600 V)	[W]	2560	3275	3775	5030	6340
Behuizing	IP00 en NEMA 1					

- Indien voldaan moet worden aan UL/cUL, moeten voorzekeringen van het type Bussmann KTS-R of soortgelijk worden gebruikt voor VLT 6002-6072.  
Indien voldaan moet worden aan UL/cUL, moeten voorzekeringen van het Bussman FWP-halfgeleider of soortgelijk worden gebruikt voor VLT 6100-6275.  
Indien voldaan moet worden aan UL/cUL, moet type zekering gG voor VLT 6002-6072 en type gR voor VLT 6100-6275 worden gebruikt.  
Andere typen kunnen onnodige schade aan de drive veroorzaken in geval van storing. De zekeringen moeten bescherming bieden in een circuit van maximaal 100.000 A (symmetrisch), 600 V maximum.
- American Wire Gauge (AWG).
- De min. kabeldoorsnede is de kleinste kabeldoorsnede die op de klemmen aangesloten mag worden om aan IP 20 te voldoen. Houd u altijd aan de nationale en lokale voorschriften wat de min. kabeldoorsnede betreft.
- Steunbout 1 x M8 / 2 x M8 for VLT 6100-6275.
- Ingebouwde voorzekeringen (programmeerbaar circuit, AC) moeten AC Littelfuse type KLK of soortgelijk zijn.  
Ingebouwde voorzekeringen (programmeerbaar weerstanden, DC) moeten KLKD of soortgelijk zijn.
- Ingebouwde voorzekering (SMPS) moet Bussman type KTK of soortgelijk zijn.



**■ Mechanische afmetingen**

Alle afmetingen in mm.

VLT-type	A	B	C		a	b	aa/bb	Type
<b>Bookstyle IP 20 200-240 V</b>								
6002 - 6003	395	90	260		384	70	100	A
6004 - 6005	395	130	260		384	70	100	A
<b>Bookstyle IP 20 380-460 V</b>								
6002 - 6005	395	90	260		384	70	100	A
6006 - 6011	395	130	260		384	70	100	A
<b>IP 00 200-240 V</b>								
6042 - 6062	800	370	335		780	270	225	B
<b>IP 00 380-460 V</b>								
6075 - 6125	800	370	335		780	270	225	B
6150 - 6275	1400	420	400		1380	350	225	B
6350 - 6550	1896	1099	490		-	-	400 (aa)	H
<b>IP 20 200-240 V</b>								
6002 - 6003	395	220	160		384	200	100	C
6004 - 6005	395	220	200		384	200	100	C
6006 - 6011	560	242	260		540	200	200	D
6016 - 6022	700	242	260		680	200	200	D
6027 - 6032	800	308	296		780	270	200	D
6042 - 6062	954	370	335		780	270	225	E
<b>IP 20 380-460 V</b>								
6002 - 6005	395	220	160		384	200	100	C
6006 - 6011	395	220	200		384	200	100	C
6016 - 6027	560	242	260		540	200	200	D
6032 - 6042	700	242	260		680	200	200	D
6052 - 6072	800	308	296		780	270	200	D
6075 - 6125	954	370	335		780	270	225	E
6150 - 6275	1554	420	400		1380	350	225	E
6350 - 6550	2010	1200	600		-	-	400 (aa)	H
VLT-type	A	B	C	D	a	b	aa/bb	Type
<b>IP 54 200-240 V</b>								
6002 - 6003	460	282	195	85	260	258	100	F
6004 - 6005	530	282	195	85	330	258	100	F
6006 - 6011	810	355	280	70	560	330	200	F
6016 - 6032	940	400	280	70	690	375	200	F
6042 - 6062	937	495	421	-	830	374	225	G
<b>IP 54 380-460 V</b>								
6002 - 6005	460	282	195	85	260	258	100	F
6006 - 6011	530	282	195	85	330	258	100	F
6016 - 6032	810	355	280	70	560	330	200	F
6042 - 6072	940	400	280	70	690	375	200	F
6075 - 6125	937	495	421	-	830	374	225	G
6150 - 6275	1572	495	425	-	1465	445	225	G
6350 - 6550	2010	1200	600	-	-	-	400 (aa)	H
<b>Optioneel voor IP 00</b>								
<b>VLT 6075 - 6275</b>	<b>A1</b>	<b>B1</b>	<b>C1</b>					
<b>IP 20 onderafdekking</b>					aa: Min. vrije ruimte boven behuizing			
6075 - 6125	175	370	335		bb: Min. vrije ruimte onder behuizing			
6150 - 6275	175	420	400					



**■ Mechanische afmetingen**

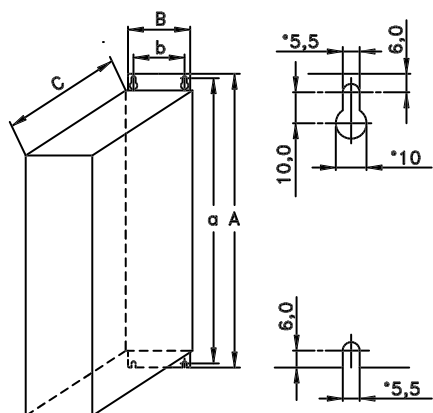
Alle afmetingen worden aangegeven in mm.

Type VLT	A	B	C	a	b	aa/bb*	Type
<b>IP 00 550-600 V</b>							
6100-6150	800/31.55	370/14.57	335/13.19	780/30.71	270/10.63	250	B
6175-6275	1400/55.12	420/16.54	400/15.75	1380/54.33	350/13.78	300	B
<b>IP 20/NEMA 1 550-600 V</b>							
6002-6011	395/15.55	220/8.66	200/7.87	384/15.12	200/7.87	100	C
6016-6027	560/22.05	242/9.53	260/10.23	540/21.26	200/7.87	200	D
6032-6042	700/27.56	242/9.53	260/10.23	680/26.77	200/7.87	200	D
6052-6072	800/31.50	308/12.13	296/11.65	780/30.71	270/10.63	200	D
6100-6150	954/37.60	370/14.57	335/13.19	780/30.71	270/10.63	250	E
6175-6275	1554/61.22	420/16.54	400/15.75	1380/54.33	350/13.78	300	E
<b>Opties voor IP 00 VLT 6075-6275</b>							
	<b>A1</b>	<b>B1</b>	<b>C1</b>				
<b>IP 20 onderafdekking</b>							
6100 - 6125	175	370	335				
6150 - 6275	175	420	400				

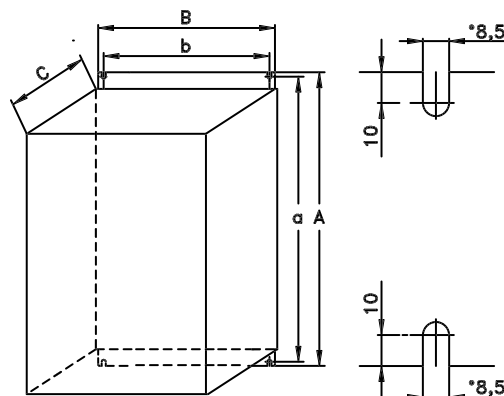
\*) aa: Min. ruimte boven behuizing

bb: Min. ruimte onder behuizing

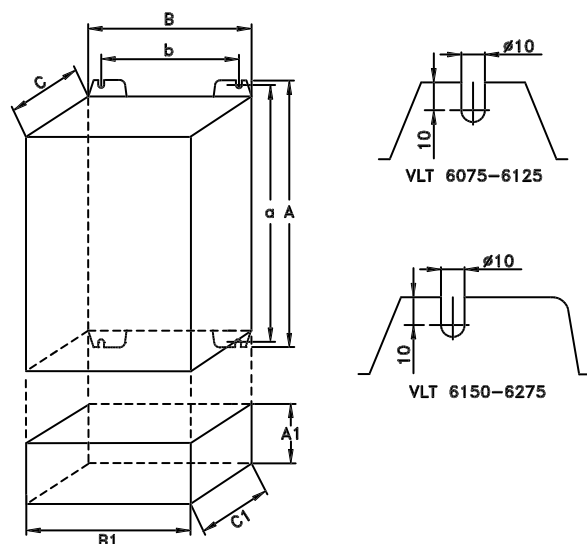
### ■ Mechanische afmetingen



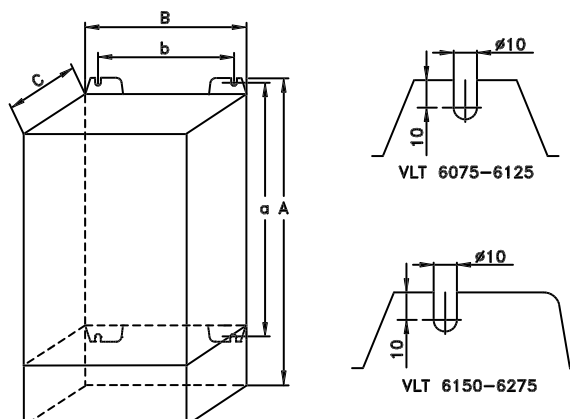
Type A, IP20



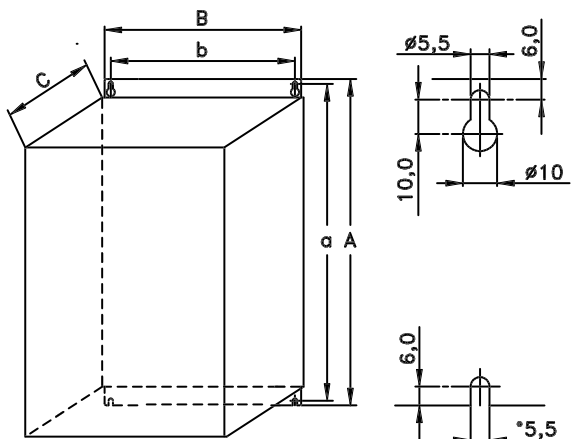
Type D, IP20



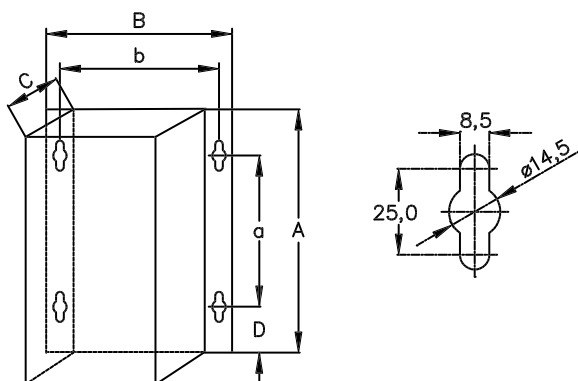
Type B, IP00  
With option and enclosure IP20



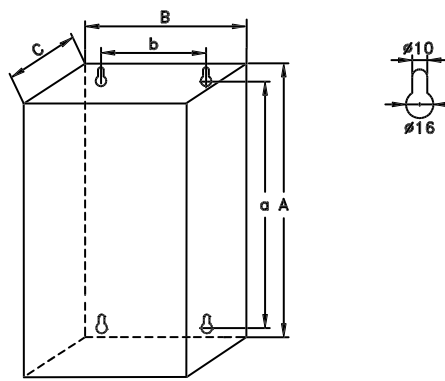
Type E, IP20



Type C, IP20



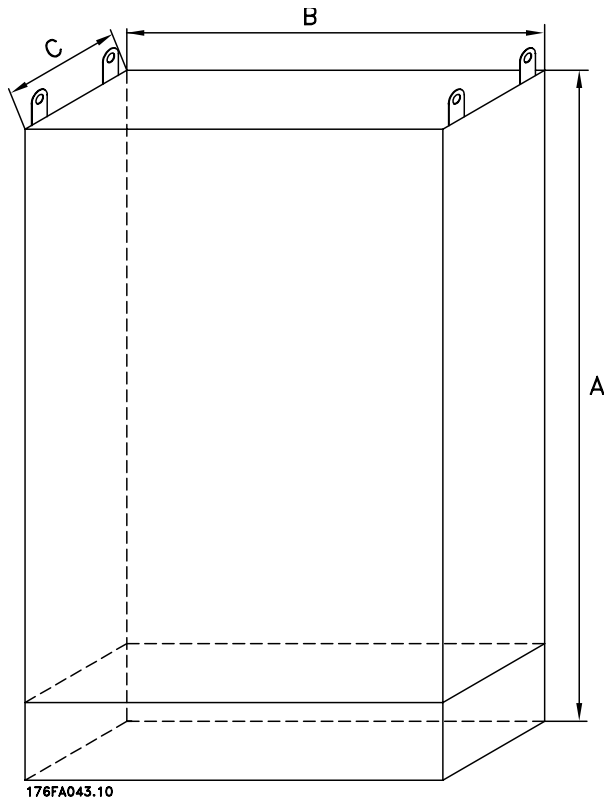
Type F, IP54



Type G, IP54

Installatie

■ Mechanische afmetingen



Type H, IP00, IP20, IP54

### ■ Mechanische installatie



Houd rekening met de eisen die van toepassing zijn op het inbouwen en de montageset voor externe bediening, zie de onderstaande lijst. De informatie uit de lijst moet in acht worden genomen om ernstige beschadigingen, met name bij de installatie van grote units, te voorkomen.

De VLT-frequentieomvormer moet verticaal worden geïnstalleerd.

De VLT-frequentieomvormer wordt gekoeld door middel van luchtcirculatie. Om afvoer van de koellucht mogelijk te maken, moet de afstand boven en onder de unit *minimaal* zo groot te zijn als aangegeven in onderstaande afbeelding.

Om oververhitting van de unit te voorkomen, mag de omgevingstemperatuur *niet uitstijgen boven de max. temperatuur zoals aangegeven voor de VLT-frequentieomvormer* en mag de gemiddelde temperatuur gemeten over 24 uur *evenmin worden overschreden*. De max. temperatuur en de gemiddelde temperatuur over 24 uur worden gegeven in de *Algemene technische gegevens*. Als de omgevingstemperatuur in het bereik van 45°C - 55°C ligt, is derating van de VLT-frequentieomvormer noodzakelijk. Zie *Derating door hoge omgevingstemperatuur*.

De levensduur van de VLT-frequentieomvormer loopt terug als derating in verband met de omgevingstemperatuur niet mogelijk is.

### ■ Inbouwen

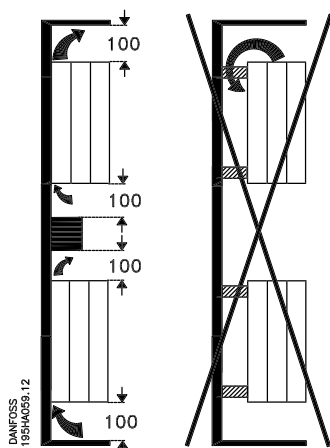
	IP 00	IP 20	NEMA 1	IP54
Bookstyle	-	<b>OK</b>		-
VLT 6002-6032 200 - 240 V	-	OK		OK
VLT 6002-6550 380 - 460 V	OK	OK		OK
VLT 6002-6011 550 - 600 V	-	OK	OK	-
VLT 6016-6072 550 - 600 V	-	-	OK	-
VLT 6100-6275 550 - 600 V	OK	-	OK	-

### Externe installatie

	IP 00	IP 20	NEMA 1	IP 54
Bookstyle	-	Nee		-
VLT 6002-6032 200 - 240 V	-	Nee		OK
VLT 6002-6550 380 - 460 V	Nee	Nee		OK
IP 20 met 4x bovenafdekking				
VLT 6002-6005 200 - 240 V	-	OK		OK
VLT 6002-6016 380 - 460 V	-	OK		OK
VLT 6002-6011 550 - 600 V	-	OK	OK	-
IP 20 klemafdekking				
VLT 6006-6032 200 - 240 V	-	OK		OK
VLT 6022-6072 380 - 460 V	-	OK		OK
VLT 6016-6072 550 - 600 V	-	-	OK	-

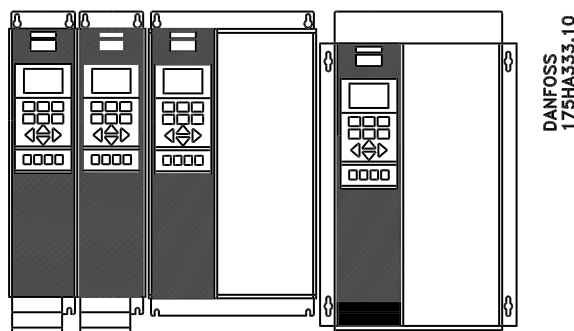
### ■ Vrije ruimte bij het installeren van VLT 6002-6005 200-240 V, VLT 6002-6011 380-460 V, VLT 6002-6011 550-600 V, Bookstyle IP 00, IP 20, NEMA 1 en IP 54.

#### Koeling



Bij alle genoemde units dient boven en onder de behuizing minimaal 100 mm vrije ruimte te zijn.

#### Naast elkaar

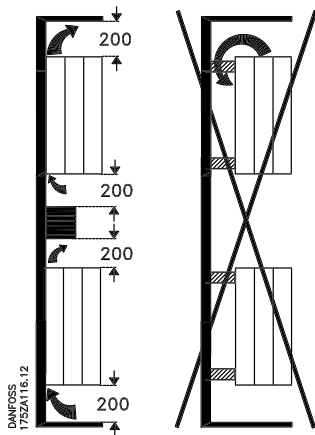


Deze genoemde units kunnen naast elkaar worden geplaatst zonder tussenruimte, omdat ze niet aan de zijkanten gekoeld hoeven te worden.

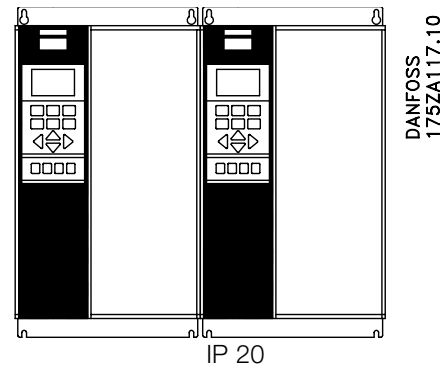
■ **Installatie van VLT 6006-6032 200-240 V, VLT 6016-6072 380-460 V IP 00, VLT 6016-6072 550-600 V, IP 20, NEMA 1 en IP 54**

**Koeling**

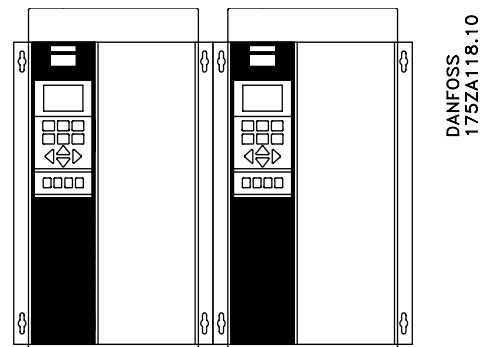
**Naast elkaar**



Bij alle units in de bovengenoemde serie dient boven en onder de behuizing minimaal 200 mm vrije ruimte te zijn. Ze moeten worden geplaatst op een vlakke, verticale ondergrond (geen afstandstukken). Dit geldt zowel voor IP 20, NEMA 1 als IP 54 units. Deze units kunnen naast elkaar worden geplaatst zonder tussenruimte, omdat ze niet aan de zijkanten gekoeld hoeven te worden.



IP 20

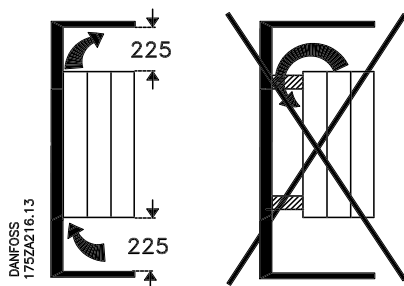


IP 54 (flens-aan-flens)

■ **Installatie van VLT 6042-6062 200-240 V, VLT 6075-6275 380-460 V, VLT 6100-6275 550-600 V, IP 00, IP 20, NEMA 1 en IP 54**

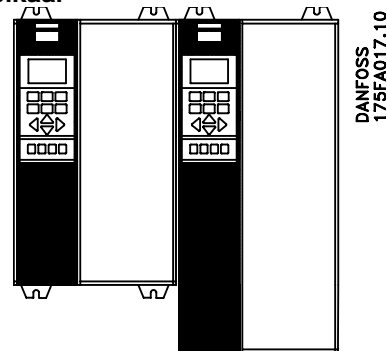
**Koeling**

**Naast elkaar**

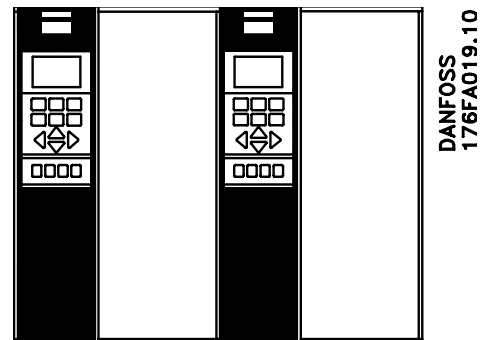


VLT 6075-6275

Bij alle units dient boven en onder de behuizing minimaal 225 mm vrije ruimte te zijn. Ze moeten worden geplaatst op een vlakke, verticale ondergrond (geen afstandstukken). Dit geldt voor zowel IP 00, IP 20 als IP 54 units.



VLT 6075-6275 IP 00, IP 20 en NEMA 1

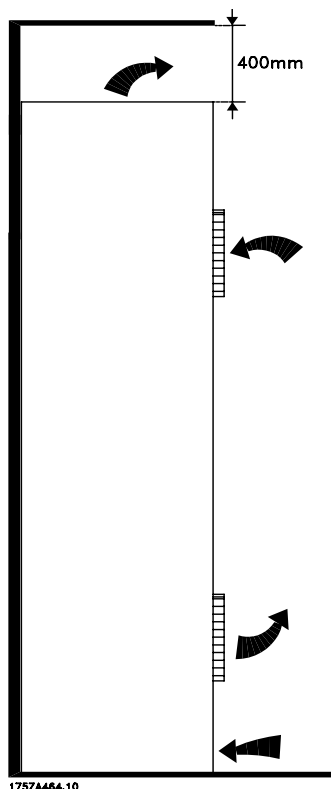


VLT 6075-6275 IP 54

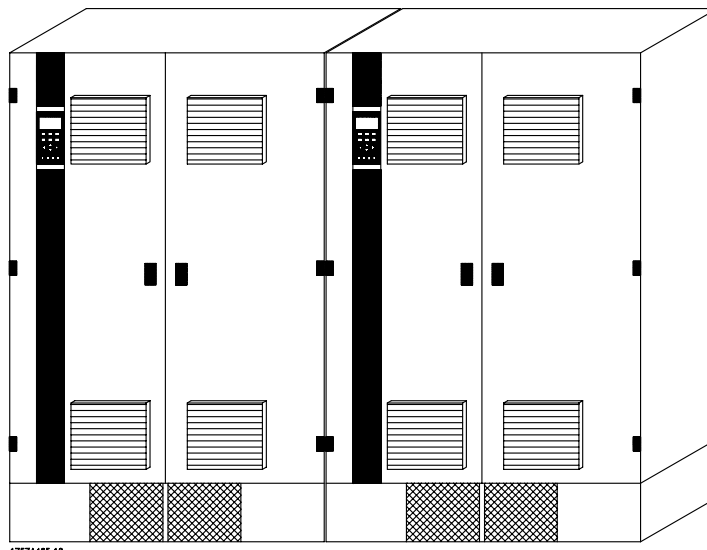
Alle IP 00 en IP 20 units in bovengenoemde serie kunnen naast elkaar worden geplaatst zonder tussenruimte.

■ **Installatie van VLT 6350-6550 380-500 V Compact IP 00, IP 20 en IP 54**

Koeling



Naast elkaar



Installatie

Bij alle units in de hierboven genoemde serie dient boven de behuizing minimaal 400 mm vrije ruimte te zijn. Ze moeten bovendien op een vlakke ondergrond worden geïnstalleerd. Dit geldt voor IP 00, IP 20 en IP 54 units. Voor toegang tot de VLT 6350-6550 dient vóór de VLT frequentie-omvormer minimaal 605 mm vrije ruimte te zijn.

Compact IP 00, IP 20 en IP 54  
Alle IP 00, IP 20 en IP 54 units in de hierboven genoemde serie kunnen naast elkaar worden geïnstalleerd zonder tussenruimte, aangezien deze units niet aan de zijkanten gekoeld hoeven te worden.

■ **IP 00 VLT 6350-6550 380-460 V**

De IP 00 eenheid is ontworpen voor installatie in een behuizing bij installatie volgens de instructies in de VLT 6350 - 6550 Installatiehandleiding MG.56.AX.YY. Daarbij moet aan dezelfde voorwaarden als voor NEMA 1/ IP20 en NEMA 12/ IP54 worden voldaan.

**Algemene informatie over de elektrische installatie**
**Waarschuwing voor hoogspanning**


De spanning van de frequentieomvormer is gevaarlijk wanneer de apparatuur is aangesloten op het lichtnet. Onjuiste

aansluiting van de motor of de frequentieomvormer kan leiden tot schade aan de apparatuur, ernstig persoonlijk letsel veroorzaken of zelfs fataal zijn.

Daarom moeten zowel de instructies in deze handleiding als nationale en lokale voorschriften en veiligheidsvoorschriften worden nageleefd.

Het aanraken van elektrische onderdelen kan fataal zijn - zelfs al is de installatie afgesloten van het lichtnet: Wacht ten minste 4 minuten bij gebruik van de VLT 6002-6005 en ten minste 30 minuten bij gebruik van de VLT 6006-6550.


**NB!**

Het is de verantwoordelijkheid van de gebruiker of van de erkend elektricien te zorgen voor een correcte aarding en beveiliging van de installatie volgens de van toepassing zijnde nationale en lokale normen en regelgeving.

**Aarding**

Teneinde elektromagnetische compatibiliteit (EMC) te realiseren, dienen onderstaande basisprincipes in acht te worden genomen bij het installeren van een frequentieomvormer.

- **Veiligheidsaarding:** Houd er rekening mee dat de frequentieomvormer een hoge lekstroom heeft en dat deze dus om veiligheidsredenen correct geaard moet zijn. Neem de lokale veiligheidsvoorschriften in acht.
- **Hoogspanningsaarding:** Houd de verbindingkabels zo kort mogelijk.

Sluit de verschillende aardingsystemen aan met de laagst mogelijke geleiderimpedantie. De laagste impedantie wordt verkregen door de geleider zo kort mogelijk te houden en een zo groot mogelijk oppervlak te gebruiken. Een vlakke geleider heeft bijvoorbeeld een lagere HF-impedantie dan een ronde geleider bij dezelfde doorsnede  $C_{VESS}$  van de geleider.

Als meerdere systemen worden geïnstalleerd in de kasten, dient de achterplaat, die van metaal moet zijn, als gezamenlijke aarde-referentieplaat te fungeren. De metalen kasten van de verschillende systemen zijn gemonteerd op de achterplaat van de kast met de laagste mogelijke impedantie. Hiermee worden verschillende HF-spanningen op de afzonderlijke systemen vermeden en wordt het risico van interferentie in de verbindingkabels tussen de systemen voorkomen. Zo wordt interferentie geminimaliseerd.

Voor een zo laag mogelijke HF-impedantie moeten de bevestigingsbouten van het systeem als HF-aansluitingspunt op de achterplaat worden gebruikt. Verwijder eventuele isolerende verf of soortgelijk materiaal van de bevestigingspunten.

**Kabels**

Stuurkabels en de gefilterde netkabel moeten afzonderlijk van de motorkabels worden geïnstalleerd om interferentie te voorkomen. Normaal gesproken is een afstand van 20 cm voldoende, maar het wordt aanbevolen een zo groot mogelijk afstand aan te houden, vooral wanneer kabels over een langere afstand parallel worden geïnstalleerd.

Tussen signaalgevoelige kabels, zoals telefoonkabels en kabels voor dataverkeer, moet de grootst mogelijke afstand worden aangehouden met een minimum van 1 m per 5 m elektriciteitskabel (netvoeding en motorkabel). De vereiste afstand is afhankelijk van de gevoeligheid van de installatie en de signaalkabels. Er kunnen dus geen exacte waarden worden gegeven.

Als er kabelklemmen worden gebruikt, mogen signaalgevoelige kabels niet in dezelfde klem worden geplaatst als de motorkabel of de remkabel.

Als signaalkabels elektriciteitskabels moeten kruisen, dient dit te gebeuren met een hoek van 90 graden. Houd er rekening mee dat alle interferentie-gevoelige in- of uitgaande kabels van of naar een kast gewapend/afgeschermd of gefilterd dienen te zijn.

Zie ook *EMC-correcte elektrische installatie*.

**Afgeschermd/gewapende kabels**

Het afschermingsmateriaal moet een lage HF-impedantie hebben. Dit wordt gegarandeerd door gebruik van een gevlochten afscherming van koper, aluminium of ijzer. Een wapening die is bedoeld als mechanische beveiliging is bijvoorbeeld niet geschikt voor een EMC-correcte installatie.

Zie ook *Gebruik van EMC-correcte kabels*.

**Extra beveiliging bij onrechtstreeks contact**

Als extra beveiliging kan gebruik worden gemaakt van aardlekschakelaars, nulaarding of aarding, mits de lokale veiligheidsvoorschriften in acht worden genomen. Een aardingsfout kan in de ontladingsstroom een gelijkstroom veroorzaken.

Gebruik geen aardlekschakelaars van het type A, aangezien deze niet geschikt zijn voor DC-aardlekstromen. Als aardlekschakelaars worden gebruikt, dienen deze te voldoen aan de lokale voorschriften.

De toegepaste aardlekschakelaars moeten:

- Geschikt zijn voor het beschermen van een installatie met een gelijkstroom (DC) in de aardlekstroom (3-fasen gelijkrichtbrug)
- Geschikt zijn voor een korte ontladingsstroom bij het inschakelen
- Geschikt zijn voor een hoge lekstroom.

### ■ RFI-schakelaar

Netvoeding geïsoleerd van aarde:

Als de VLT-frequentieomvormer gevoed wordt door een geïsoleerde netvoedingsbron (IT-net), moet de RFI-schakelaar worden uitgeschakeld (OFF). In de stand OFF worden de interne RFI-condensators (filtercondensators) tussen het chassis en de tussenkring uitgeschakeld om beschadiging van de tussenkring te vermijden en aardlekstromen te verminderen (zie IEC 1800-3).

De stand van de RFI-schakelaar wordt weergegeven op *VLT 6000 HVAC-behuizingen*.



**NB!:**

Als de RFI-schakelaar op OFF wordt gezet, mag parameter 407 *Modulatiefrequentie* uitsluitend op de fabrieksinstelling worden gezet.



**NB!**

De RFI-schakelaar mag niet worden bediend als de unit is aangesloten op de netvoeding. Controleer of de netvoeding is afgekoppeld voordat u de RFI-schakelaar bedient.



**NB!**

De RFI-schakelaar zorgt voor galvanisch afkoppeling van de condensatoren; transiënten hoger dan ca. 1000 V worden echter overbrugd met een vonkbrug.

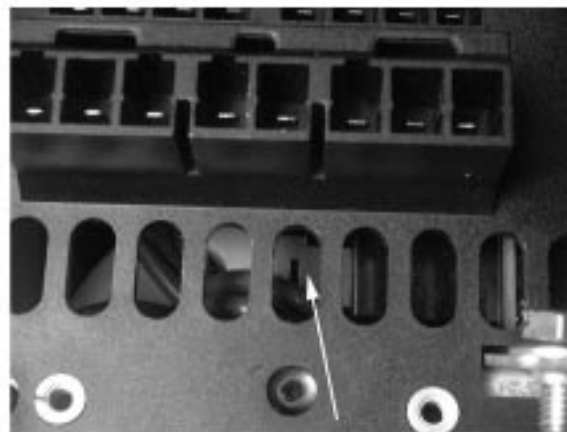


Er is geen betrouwbare galvanische isolatie (PELV) meer aanwezig als de RFI schakelaar in de stand OFF wordt gezet.

Dit betekent dat alle sturingangen en -uitgangen uitsluitend bij elementaire galvanische isolatie als laagspanningsklemmen kunnen worden beschouwd. Bovendien neemt de EMC-prestatie van de VLT 6000 HVAC af als de RFI-schakelaar in de OFF-stand staat.

Netvoeding verbonden met aarde:

De RFI-schakelaar moet op ON staan voor alle installaties op gearde netvoedingen.



175Z4648.10

### Bookstyle IP 20

VLT 6002 - 6011 380 - 460 V

VLT 6002 - 6005 200 - 240 V



175Z4650.10

### Compact IP 20 en NEMA 1

VLT 6002 - 6011 380 - 460 V

VLT 6002 - 6005 200 - 240 V



### Compact IP 20 en NEMA 1

VLT 6016 - 6027 380 - 460 V

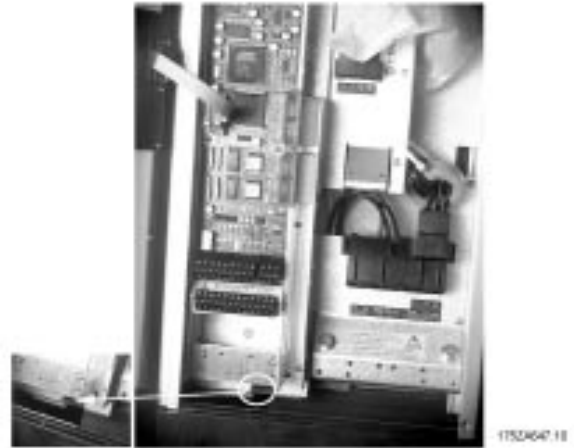
VLT 6006 - 6011 200 - 240 V

VLT 6016 - 6027 550 - 600 V





**Compact IP 20 en NEMA 1**  
**VLT 6032 - 6042 380 - 460 V**  
**VLT 6016 - 6022 200 - 240 V**  
**VLT 6032 - 6042 550 - 600 V**



**Compact IP 54**  
**VLT 6002 - 6011 380 - 460 V**  
**VLT 6002 - 6005 200 - 240 V**



**Compact IP 20 NEMA 1**  
**VLT 6052 - 6072 380 - 460 V**  
**VLT 6027 - 6032 200 - 240 V**  
**VLT 6052 - 6072 500 - 600 V**



**Compact IP 54**  
**VLT 6016 - 6032 380 - 460 V**  
**VLT 6006 - 6011 200 - 240 V**



**Compact IP 54**  
**VLT 6042 - 6072 380 - 460 V**  
**VLT 6016 - 6032 200 - 240 V**

**■ Hoogspanningstest**

Een hoogspanningstest kan worden uitgevoerd door de klemmen U, V, W, L<sub>1</sub>, L<sub>2</sub> en L<sub>3</sub> kort te sluiten en een seconde lang max. 2,5 kV gelijkstroom te geven tussen dit kortsluitcircuit en het chassis.


**NB!**

De RFI-schakelaar moet gesloten zijn (stand ON) tijdens het uitvoeren van hoogspanningstesten.

Als de lekstromen te hoog zijn, moeten de netvoeding en de motoraansluiting worden onderbroken tijdens hoogspanningstesten van de gehele installatie.

**■ Warmteafgifte door VLT 6000 HVAC**

De tabellen op *Algemene technische gegevens* geven het vermogenverlies  $P_{\phi}(W)$  van de VLT 6000 HVAC ann. De maximumtemperatuur van de koellucht  $t_{IN, MAX}$  is 40° bij 100% belasting (van nominale waarde).

**■ Ventilatie van ingebouwde VLT 6000 HVAC**

De hoeveelheid lucht vereist voor de koeling van frequentieomvormers kan als volgt worden berekend:

1. Tel alle waarden  $P_{\phi}$  voor alle frequentieomvormers -bij elkaar die worden ingebouwd in hetzelfde paneel. De hoogste koelluchttemperatuur ( $t_{IN}$ ) moet lager zijn dan  $t_{IN, MAX}$  (40°C).  
Het dag/nacht-gemiddelde moet 5°C lager zijn (VDE 160).  
De temperatuur van de koellucht aan de uitlaat mag niet hoger zijn dan:  $t_{OUT, MAX}$  (45° C).
2. Bereken het toegestane verschil tussen de temperatuur van de koellucht ( $t_{IN}$ ) en de temperatuur aan de uitlaat ( $t_{OUT}$ ):  
 $\Delta t = 45^{\circ} C - t_{IN}$ .
3. Bereken de vereiste

$$\text{hoeveelheid lucht} = \frac{\sum P_{\phi} \times 3,1}{\Delta t} \quad \text{m}^3/\text{u}$$

Voer  $\Delta t$  in in de schaal van Kelvin

De uitlaat van de ventilatie moet zich boven de hoogst gemonteerde frequentieomvormer bevinden. Met dient rekening te houden met drukverlies over de filters en met het feit dat de druk daalt naarmate de filters verstopt raken.

**■ EMC-correcte elektrische installatie**

Het opvolgen van deze richtlijnen wordt aangeraden wanneer moet worden voldaan aan EN 50081, EN 55011 of EN 61800-3 *Eerste omgeving*.

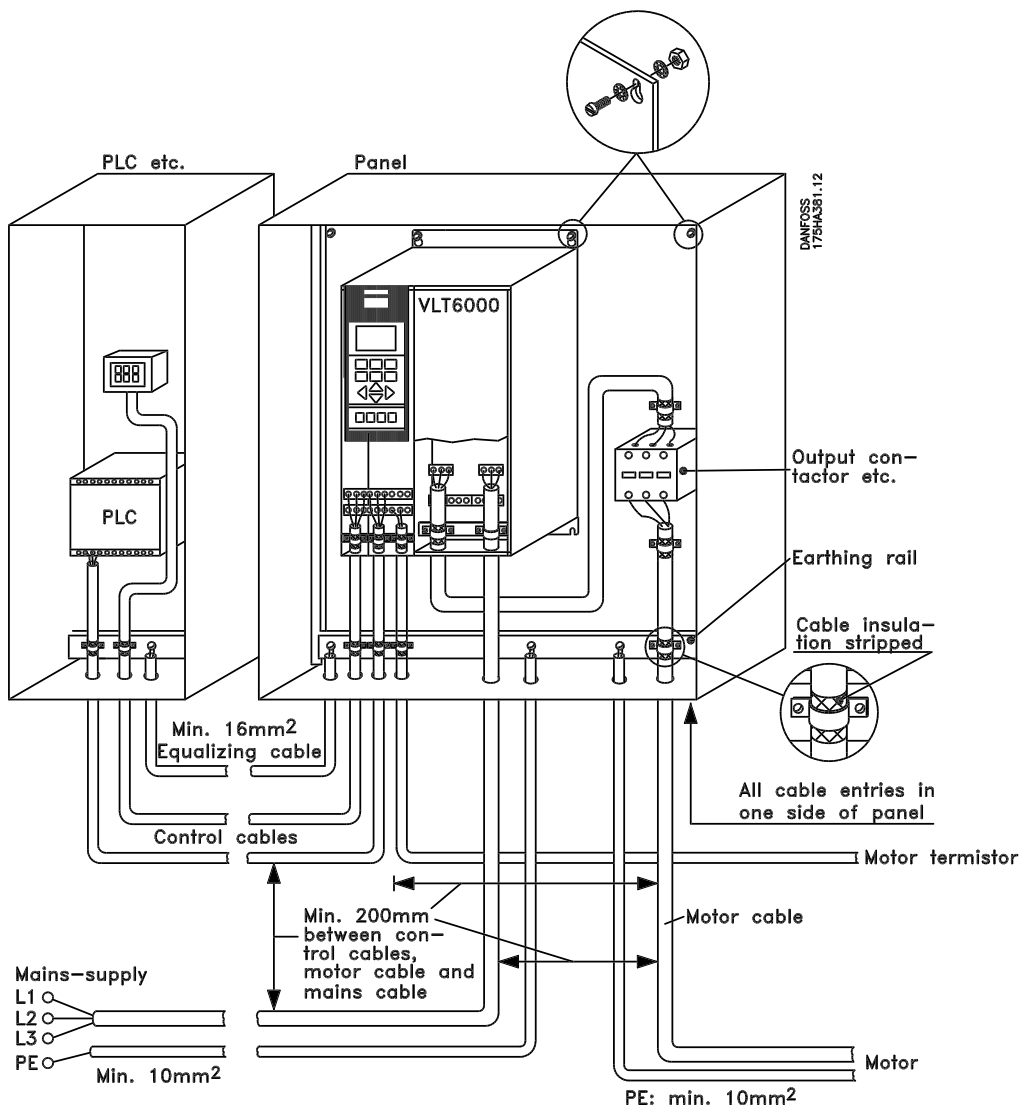
Als de installatie in EN 61800-3 *Tweede omgeving* betreft, kan van deze richtlijnen worden afgeweken. Dit wordt echter niet aangeraden. Zie ook *CE-markering*, *Emissie* en *EMC-testresultaten* onder speciale omstandigheden in de Design Guide voor meer informatie.

**Punten die in acht moeten worden genomen om te zorgen voor een EMC-correcte elektrische installatie:**

- Gebruik alleen gevlochten afgeschermdde/gewapende motorkabels en stuurkabels.  
De afscherming dient een minimale bedekking van 80% te hebben. Het afschermingsmateriaal moet van metaal zijn, zoals (meestal) koper, aluminium, staal of lood. Er zijn geen speciale vereisten voor de netkabel.
- Voor installaties waarbij stijve metalen leidingen worden gebruikt, zijn geen afgeschermdde kabels nodig, maar de motorkabel moet in een andere leiding worden geïnstalleerd dan de stuurkabel en netkabel. Volledige aansluiting van de leiding van de drive naar de motor is vereist. De EMC-prestaties van flexibele leidingen lopen zeer uiteen en daarvoor is informatie van de fabrikant vereist.
- Sluit de afgeschermdde/gewapende leiding voor motorkabels en stuurkabels aan beide uiteinden aan op aarde. Zie ook *Aarding van gevlochten afgeschermdde/gewapende stuurkabels*.
- Vermijd afsluiting van de afscherming/wapening met gedraaide einden (pigtaills). Een dergelijke afsluiting vergroot de afschermingsimpedantie bij hoge frequenties, wat de effectiviteit bij hoge frequenties vermindert. Gebruik in plaats daarvan kabelklemmen of glans met lage impedantie.

- Zorg voor een goed elektrisch contact tussen de montageplaat en het metalen chassis van de VLT frequentie-omvormer. Dit is niet van toepassing op IP54/NEMA 12-eenheden, aangezien deze zijn ontworpen voor montage aan de muur, en VLT6075-6550, 380-460 VAC en VLT6042-6062, 200-240 VAC, VLT 6100-6275 550-600 V en in IP20/NEMA1-behuizing.
- Gebruik sterschijfjes en galvanisch geleidende montageplaten voor goede elektrische aansluitingen voor IP00- en IP20-, en NEMA 1 installaties.
- Vermijd waar mogelijk het gebruik van niet-afgeschermd/ongewapende motorkabels of stuurkabels binnen behuizingen voor de drive(s).
- Een ononderbroken aansluiting met hoge frequentie tussen de VLT frequentie-omvormer en de motoreenheden is vereist voor IP54/NEMA 12-eenheden.

In de volgende afbeelding is een voorbeeld van een EMC-correcte elektrische installatie weergegeven van een IP 20 of NEMA 1 VLT frequentie-omvormer. De VLT frequentie-omvormer is in een assemblagebehuizing met een uitgangcontactgever gemonteerd en op een PLC aangesloten (in dit voorbeeld in een afzonderlijke behuizing). Andere manieren voor het maken van de installatie kunnen ook goede EMC-prestaties opleveren, mits de bovenstaande richtlijnen in acht worden genomen. Wanneer niet-afgeschermd kabels en stuurkabels worden gebruikt, wordt aan sommige emissievereisten niet voldaan, hoewel aan de immuniteitsvereisten wel wordt voldaan. Zie de sectie *EMC-testresultaten* voor meer informatie.



■ EMC-correcte kabels

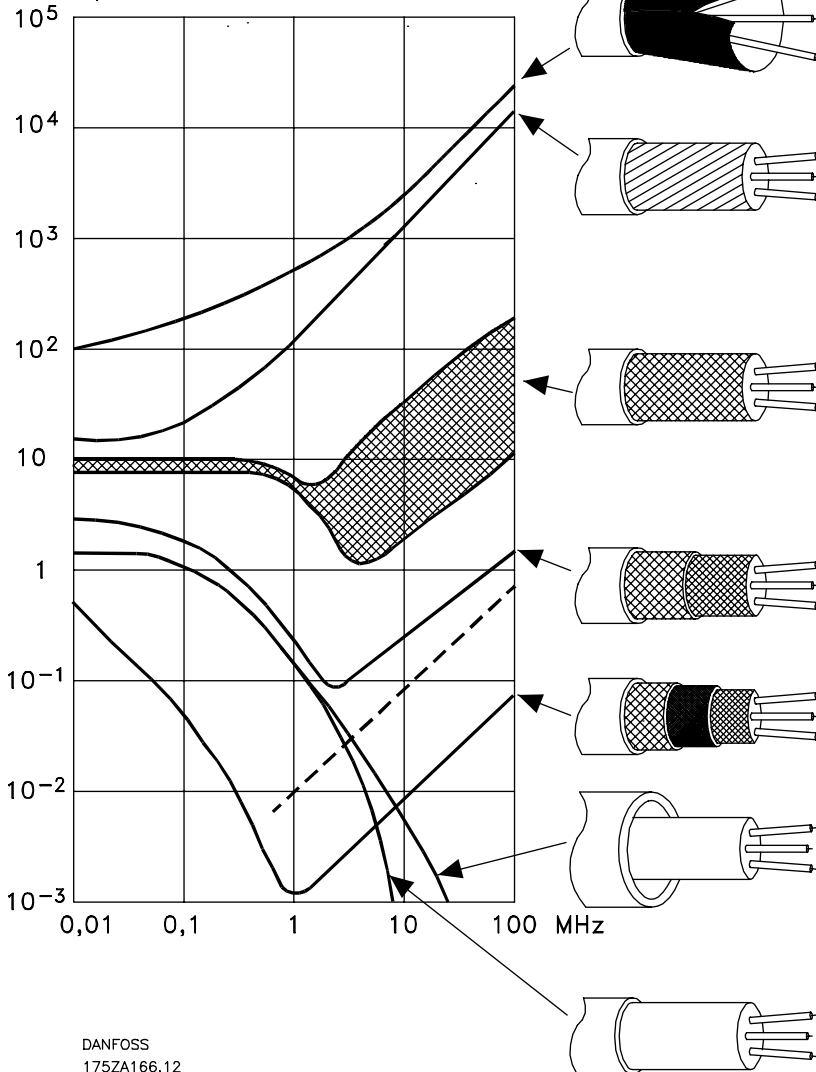
Het verdient aanbeveling afgeschermd kabels te gebruiken voor een optimale EMC-immuniteit van de stuurkabels en EMC-emmissie van de motorkabels.

Het vermogen van een kabel om de inkomende en uitgaande uitstraling van elektrische interferentie te reduceren hangt af van de transfer impedantie ( $Z_T$ ). De afscherming van een kabel is gewoonlijk geschikt om de overdracht van elektrische interferentie te verminderen; een afscherming met een lagere  $Z_T$ -waarde is echter effectiever dan een afscherming met een hogere  $Z_T$ .  $Z_T$  wordt door kabelfabrikanten zelden aangegeven, maar het is vaak mogelijk  $Z_T$  te schatten door de kabel te bekijken en een inschatting te maken van het fysieke ontwerp.

$Z_T$  kan worden vastgesteld op basis van de volgende factoren:

- De contactweerstand tussen de afzonderlijke afschermingsgeleiders.
- De afdekking van de afscherming, dat wil zeggen het fysieke gebied van de kabel dat door de afscherming wordt bedekt - vaak opgegeven als een procentuele waarde. Dient minimaal 85% te zijn.
- Het type afscherming, dat wil zeggen gevlochten of gedraaid. Een gevlochten patroon of een gesloten schacht wordt aanbevolen.

Transfer impedance,  $Z_T$   
mOhm/m



DANFOSS  
175ZA166.12

Met aluminium bedekte koperdraad.

Gedraaide koperdraad of gewapende staaldraadkabel.

Eenlaags gevlochten koperdraad met variërend percentage afschermingsafdekking.

Dubbellaags gevlochten koperdraad.

Dubbele laag gevlochten koperdraad met een magnetische, gewapende/afgeschermd tussenlaag.

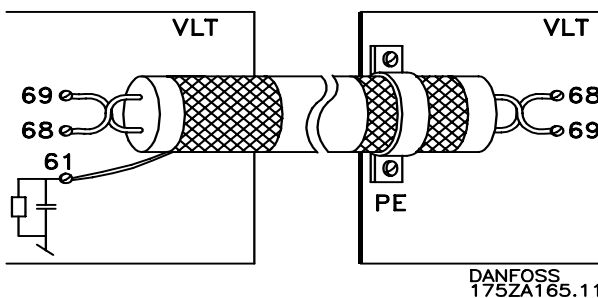
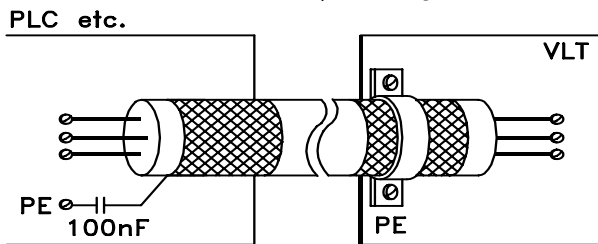
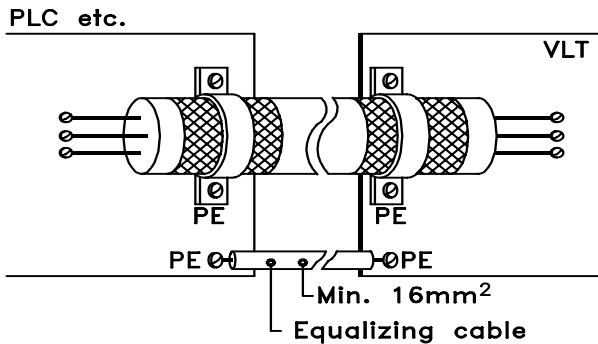
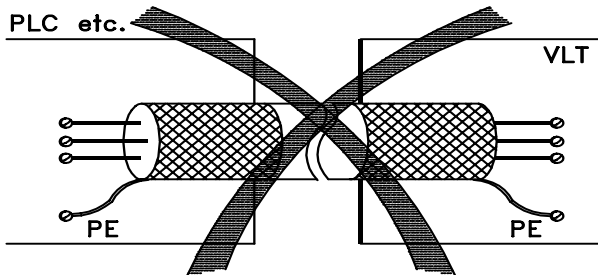
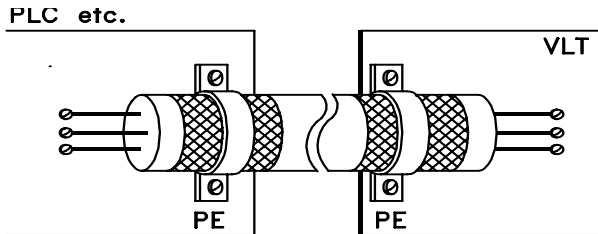
Kabel die door een koperen of stalen schacht loopt.

Loden kabel met een wanddikte van 1,1 mm en volledige afscherming.

The lower the  $Z_T$  the better the cable screening performance

■ **Aarding van gewapende/afgeschermdde stuurkabels**

Stuurkabels moeten in het algemeen afgeschermd zijn en de afscherming moet door middel van een kabelklem met beide uiteinden aan de metalen behuizing van de unit verbonden zijn. Op onderstaande tekening wordt aangegeven hoe correcte aarding tot stand wordt gebracht en wat u moet doen in geval van twijfel.



Correcte aarding

Stuurkabels en kabels voor seriële communicatie moeten aan beide uiteinden kabelklemmen hebben om te zorgen voor optimaal elektrisch contact.

Foutieve aarding

Gebruik geen gedraaide kabeluiteinden (pig tails), aangezien deze bij hoge frequenties de impedantie van het afschermingsmateriaal verhogen.

Beveiliging met betrekking tot aardpotentieel tussen PLC en PC

Als het aardpotentieel van de VLT-frequentieomvormer en de PLC (enz.) verschillend is, kan er elektrische interferentie optreden die het hele systeem verstoort. Dit probleem kan worden opgelost door een potentiaal vereffeningskabel naast de stuurkabel aan te sluiten. Minimum kabeldoorsnede: 16 mm<sup>2</sup>.

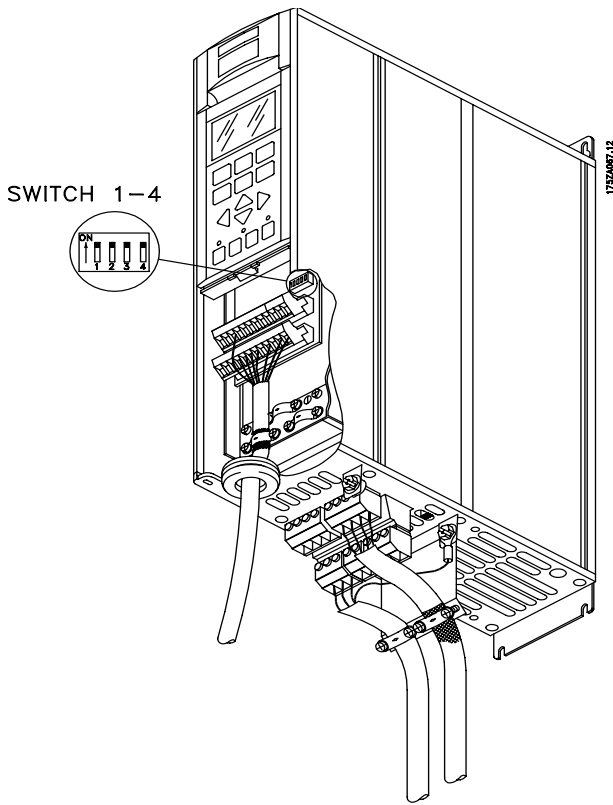
Voor rimpellussen van 50/60 Hz

Als er zeer lange stuurkabels worden gebruikt, kunnen er rimpellussen van 50/60 Hz ontstaan die het hele systeem verstoren. Dit probleem kan worden opgelost door één uiteinde van de afscherming te aarden via een condensator van 100nF (korte pinlengte).

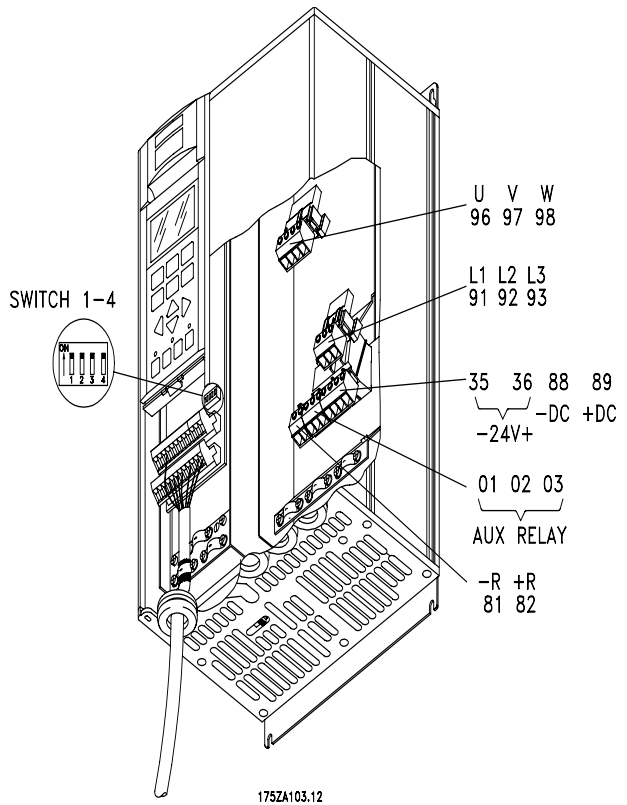
Kabels voor seriële communicatie

Ruisstromen met lage frequentie tussen twee VLT-frequentieomvormers kunnen worden geëlimineerd door één uiteinde van de afscherming aan te sluiten op klem 61. Deze klem wordt via een interne RC-koppeling geaard. Het wordt aanbevolen om gedraaide kabels ("twisted pair") te gebruiken om de differentiaalmodus-interferentie tussen de geleiders te verminderen.

■ VLT 6000 HVAC-behuizingen

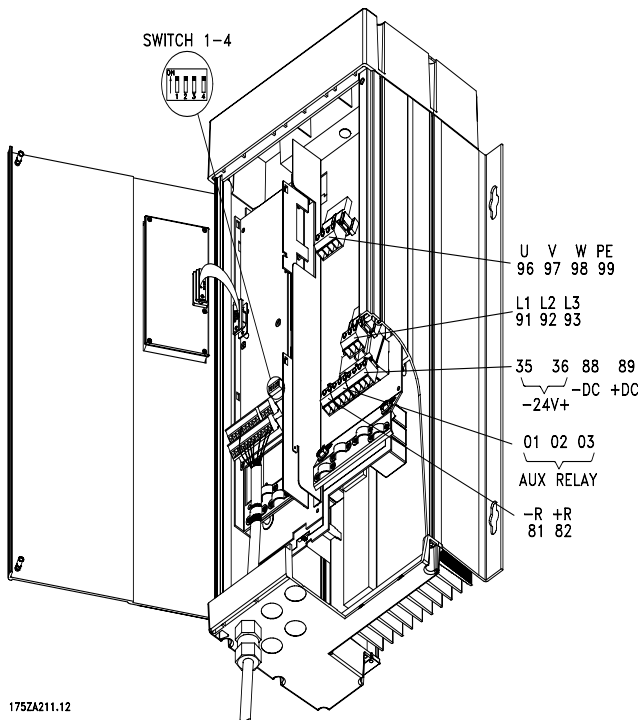


**Bookstyle IP 20**  
**VLT 6002-6005, 200-240 V**  
**VLT 6002-6011, 380-460 V**

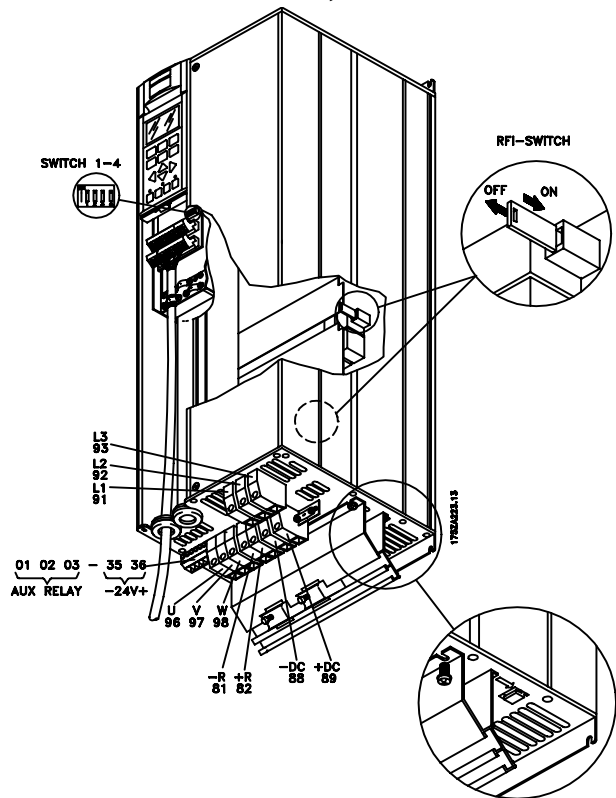


**Compact IP 20 en NEMA 1**  
**VLT 6002-6005, 200-240 V**  
**VLT 6002-6011, 380-460 V**  
**VLT 6002-6011, 550-600 V**

Installatie



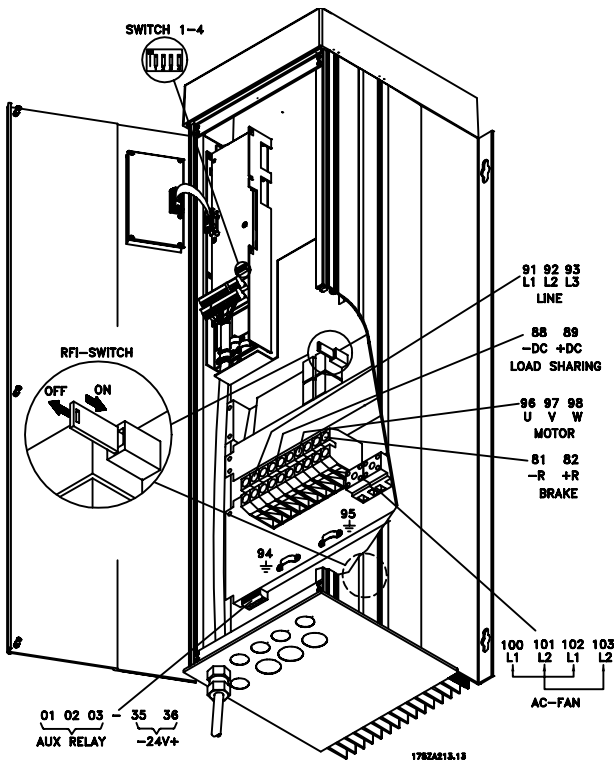
**Compact IP 54**  
**VLT 6002-6005, 200-240 V**  
**VLT 6002-6011, 380-460 V**



**IP 20**  
**VLT 6006-6032, 200-240 V**  
**VLT 6016-6072, 380-460 V**  
**VLT 6016-6072, 550-600 V**



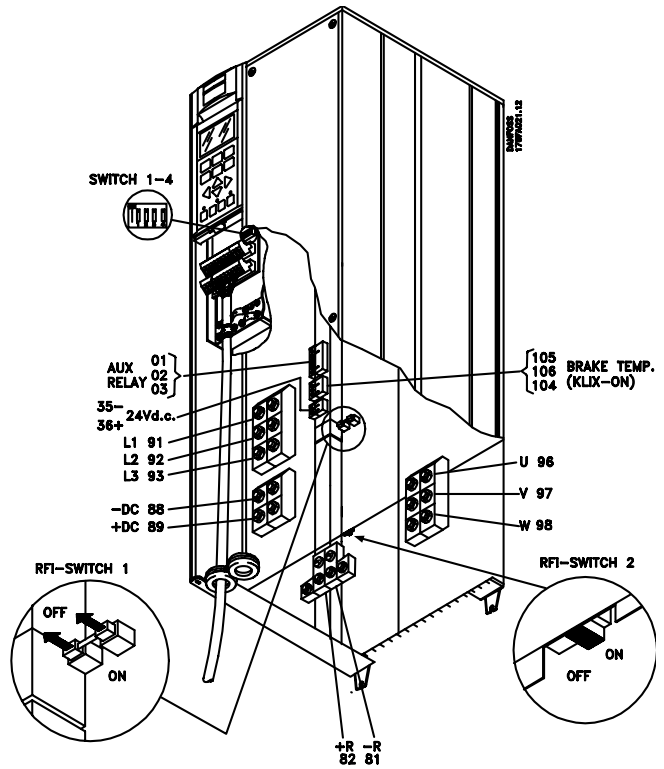
■ VLT 6000 HVAC-behuizingen



IP 54

VLT 6006-6032, 200-240 V

VLT 6016-6062, 380-460 V

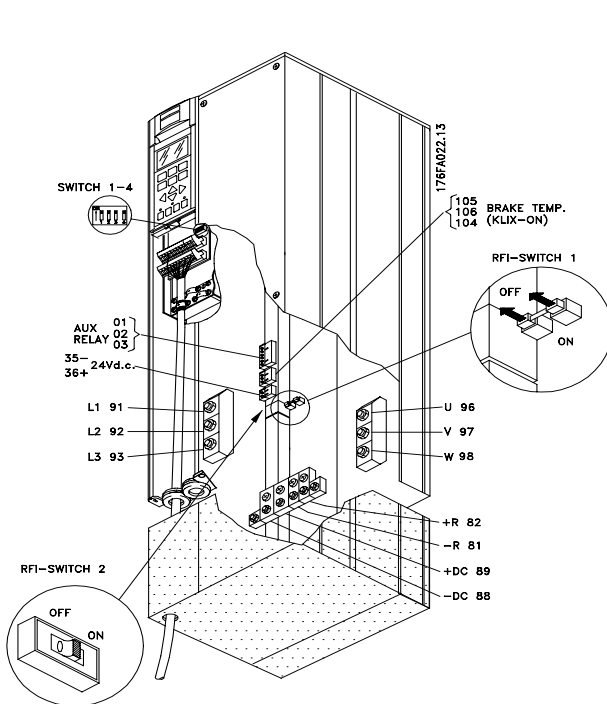


IP 00

VLT 6042-6062, 200-240 V

VLT 6075-6125, 380-460 V

VLT 6100-6150, 550-600 V

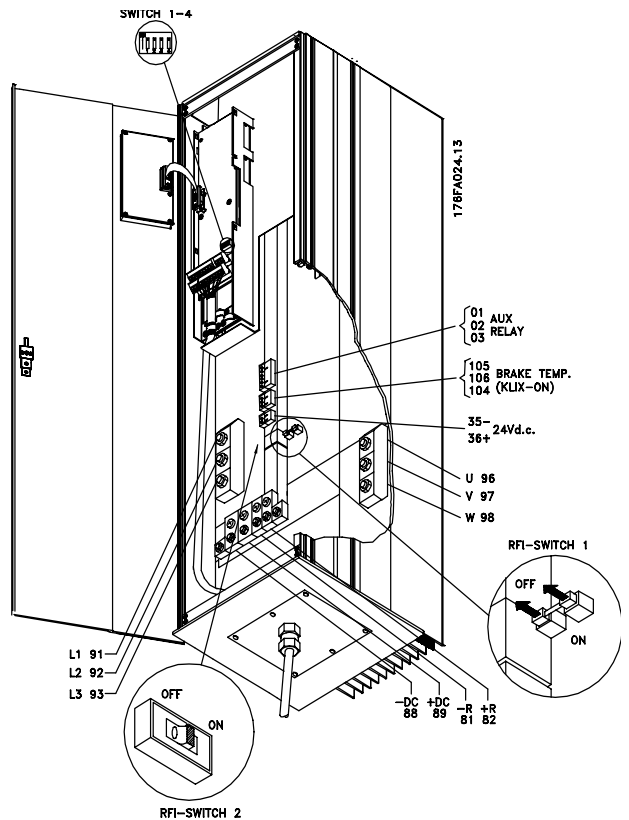


NEMA 1

VLT 6042-6062, 200-240 V

VLT 6075-6125, 380-460 V

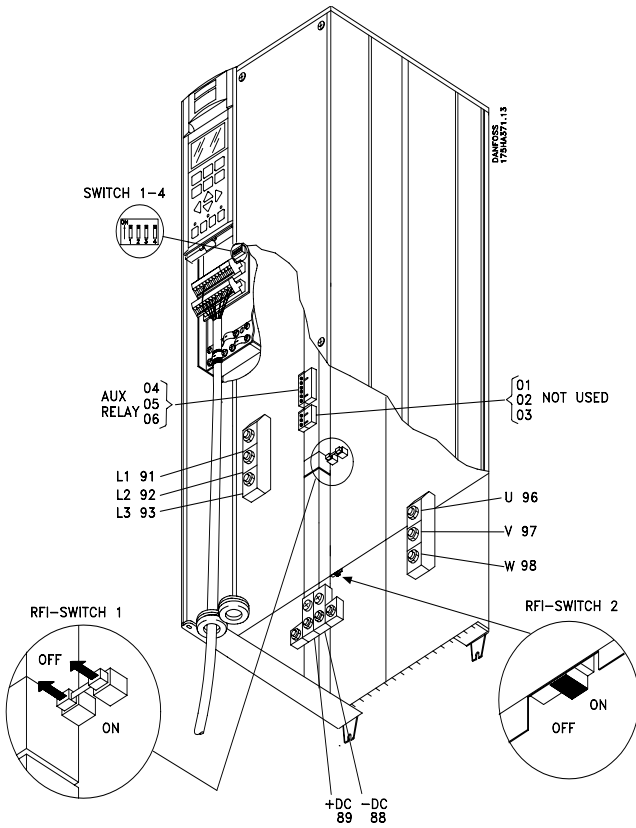
VLT 6100-6150, 550-600 V



IP 54

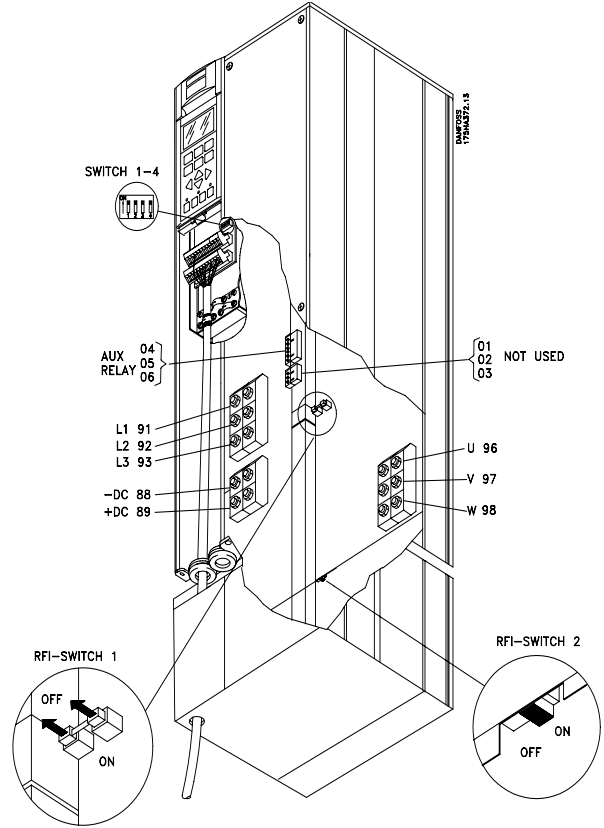
VLT 6042-6062, 200-240 V

VLT 6075-6125, 380-460 V



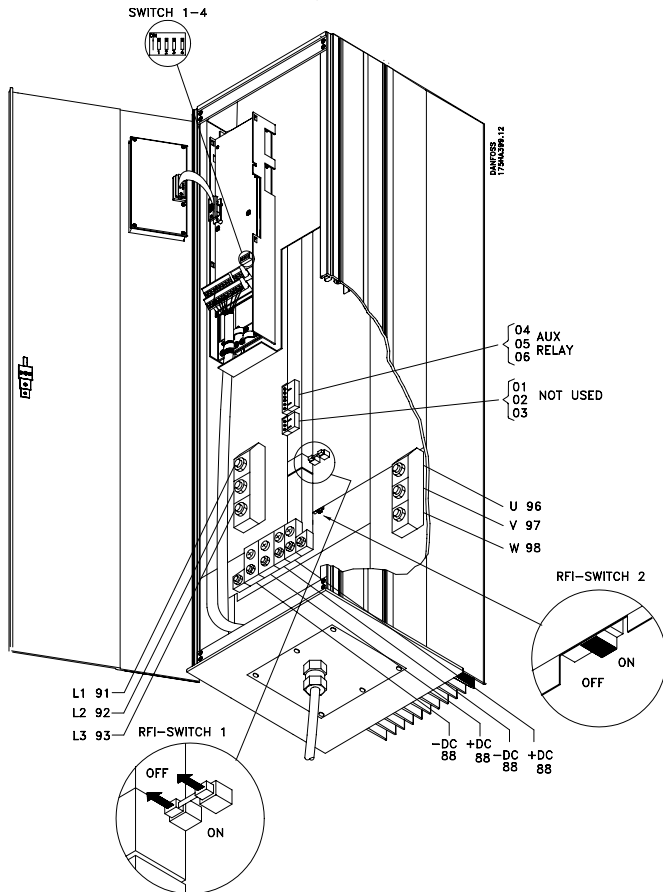
**IP 00**

VLT 6150-6275, 380-460 V  
VLT 6175-6275, 550-600 V



**NEMA 1**

VLT 6150-6275, 380-460 V  
VLT 6175-6275, 550-600 V

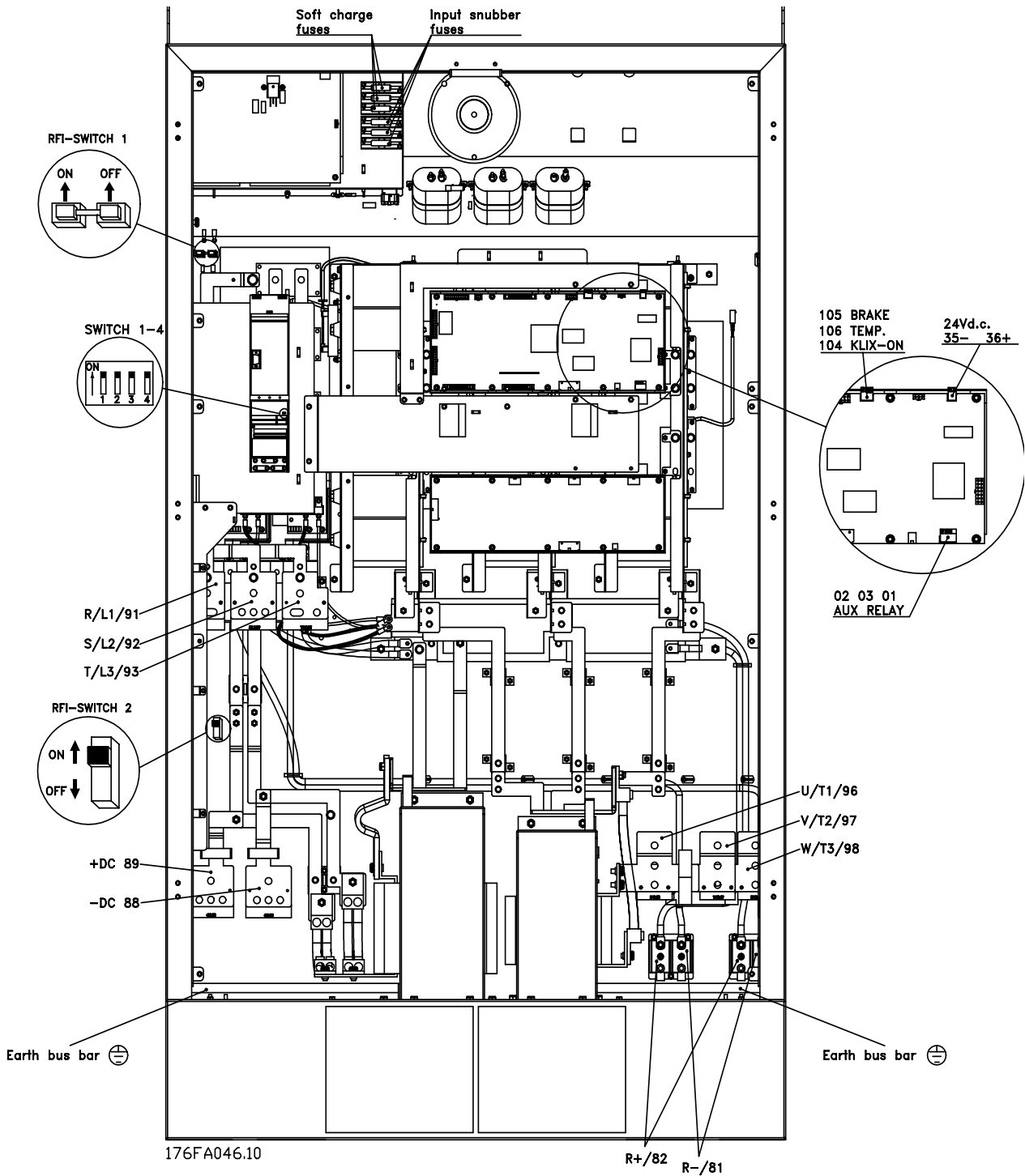


**IP 54**

VLT 6150-6275, 380-460 V

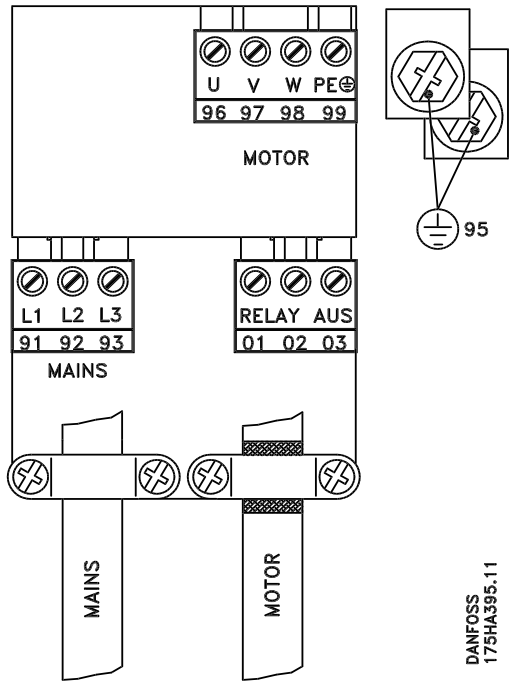


■ Elektrische installatie, behuizing



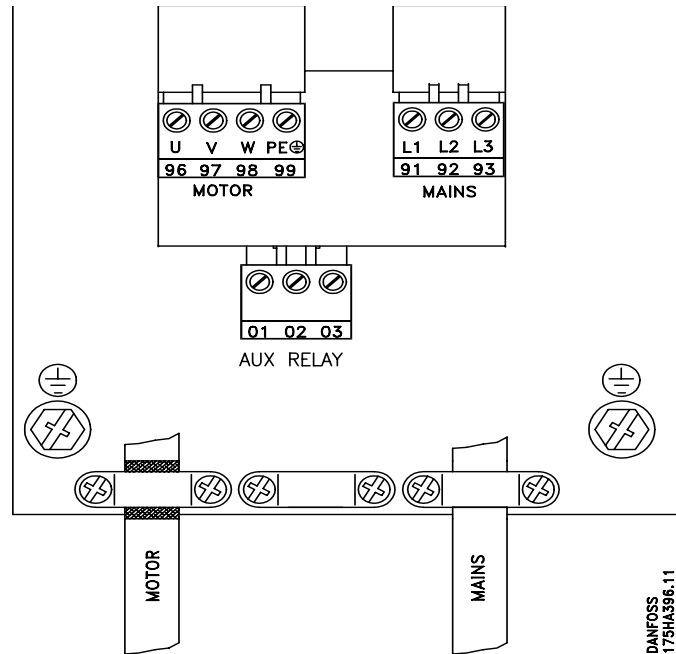
Compact IP 20, NEMA 1 en IP 54  
VLT 6350-6550, 380-500 V

### ■ Elektrische installatie, elektriciteitskabels



DANFOSS  
175HA395.11

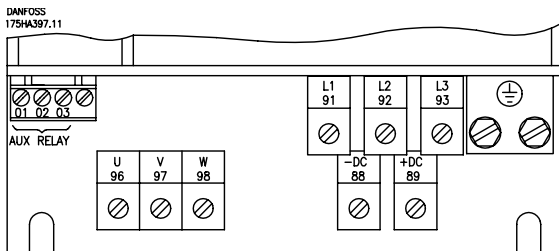
**Bookstyle IP 20**  
VLT 6002-6005, 200-240 V  
VLT 6002-6011, 380-460 V



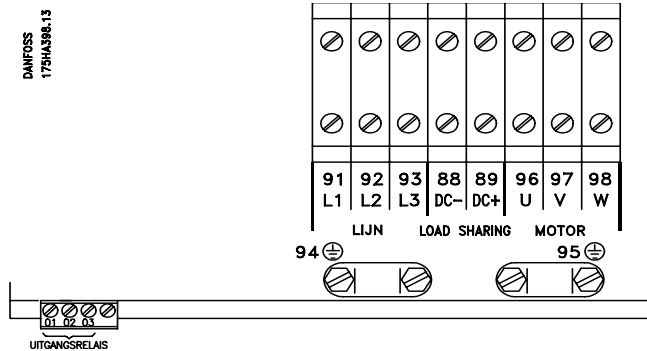
DANFOSS  
175HA396.11

**Compact IP 20, NEMA 1 en IP 54**  
VLT 6002-6005, 200-240 V  
VLT 6002-6011, 380-460 V  
VLT 6002-6011, 550-600 V

Installatie



**IP 20 en NEMA 1**  
VLT 6006-6032, 200-240 V  
VLT 6016-6072, 380-460 V  
VLT 6016-6072, 550-600 V

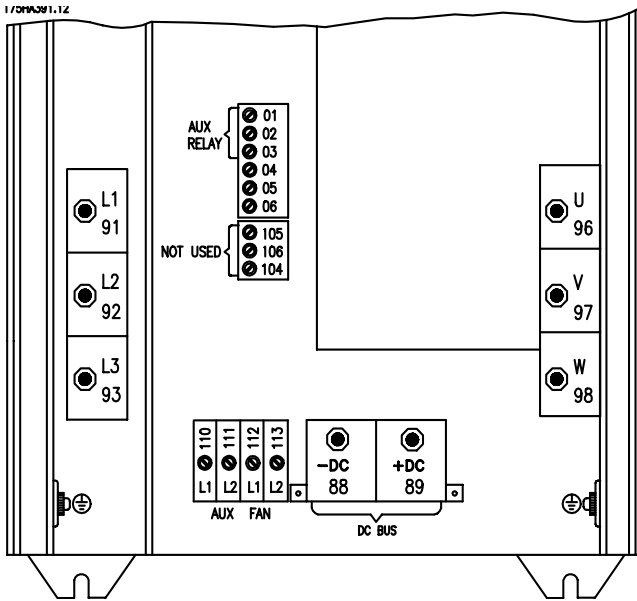


DANFOSS  
175HA398.13

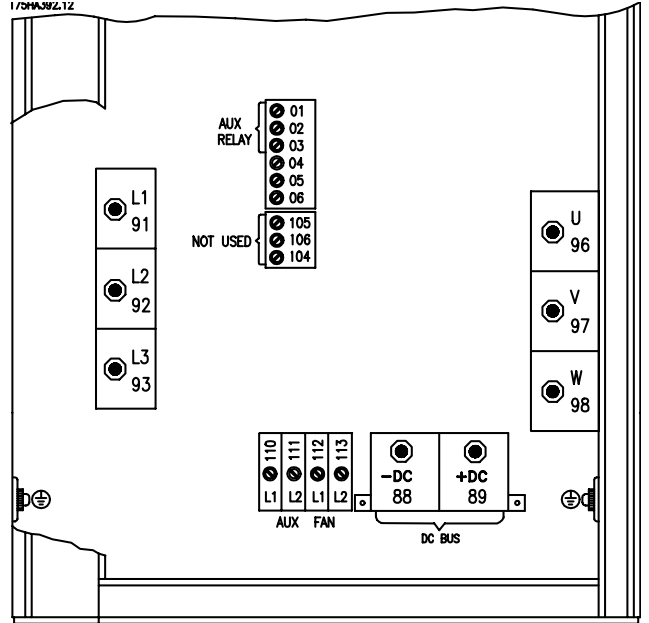
UITGANGSRELAIS

**IP 54**  
VLT 6006-6032, 200-240 V  
VLT 6016-6072, 380-460 V

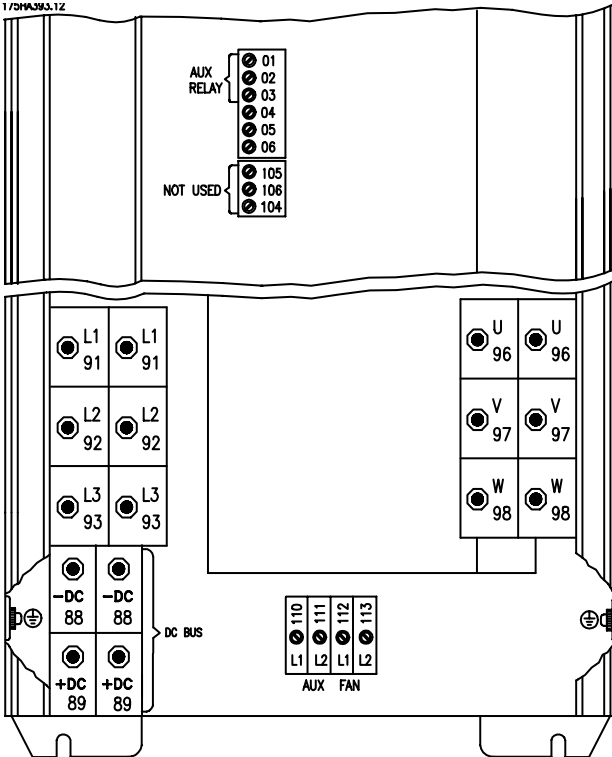
■ Elektrische installatie, elektriciteitskabels



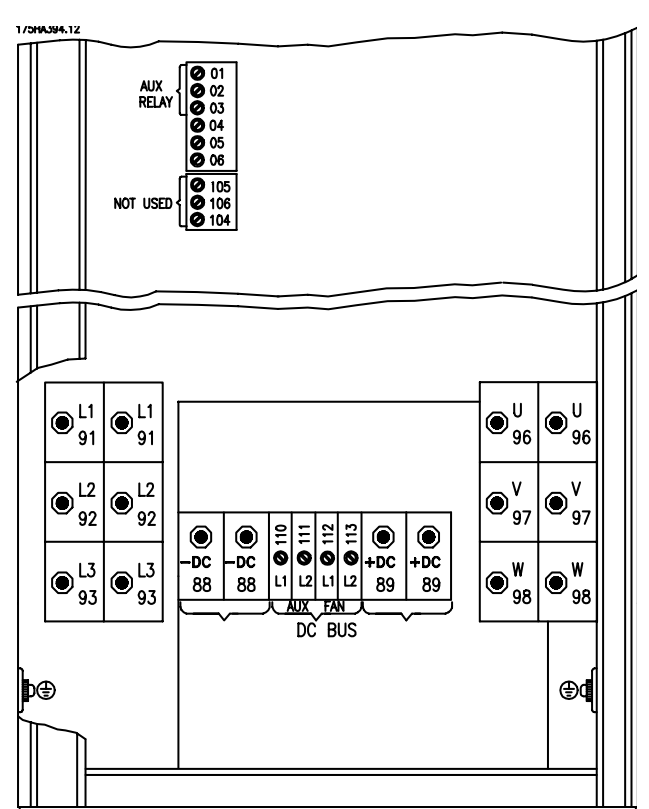
IP 00/20 en NEMA 1  
VLT 6042-6062, 200-240 V  
VLT 6075-6125, 380-460 V  
VLT 6100-6150, 550-600 V



IP 54  
VLT 6042-6062, 200-240 V  
VLT 6075-6125, 380-460 V

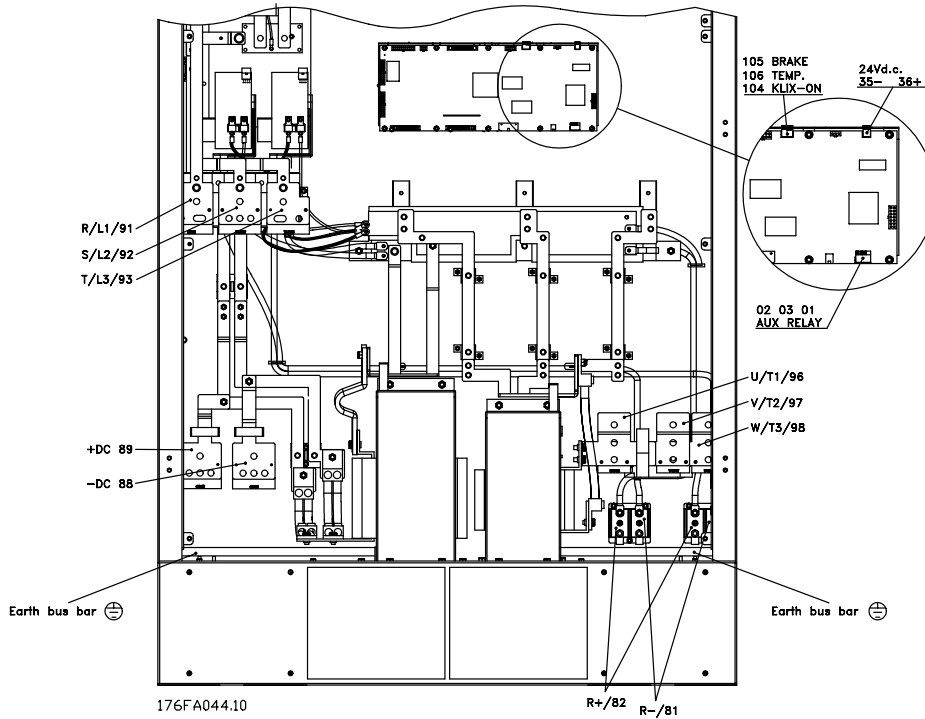


IP 00/20 en NEMA 1  
VLT 6150-6275, 380-460 V  
VLT 6175-6275, 550-600 V

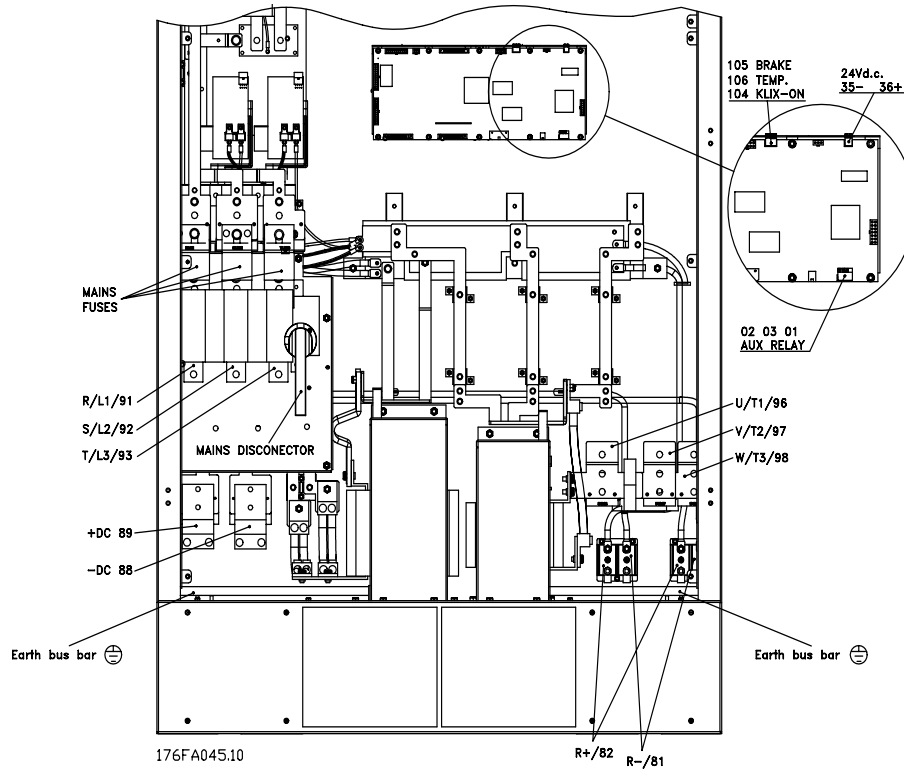


IP 54  
VLT 6150-6275, 380-460 V

■ Elektrische installatie, elektriciteitskabels



Compact IP20, NEMA 1 en IP 54  
zonder disconnector en netzekeringen



Compact IP20, NEMA 1 en IP 54  
met disconnector en netzekeringen

Installatie

**■ Aanhaalkoppel en schroefmaten**

In deze tabel wordt het koppel weergegeven dat nodig is bij het aansluiten van klemmen op de VLT-frequentieomvormer. Voor VLT 6002 - 6032, 200 - 240 V, VLT 6002 - 6072, 380 - 460 V moeten de kabels worden vastgezet met schroeven. Voor VLT 6042 - 6062, 200 - 240 V en voor VLT 6062 - 6550 moeten de kabels worden vastgezet met bouten. Deze gegevens zijn van toepassing op de volgende klemmen:

<b>Netklemmen</b>	<b>Nrs. 91, 92, 93</b>
	<b>L1, L2, L3</b>
<b>Motorklemmen</b>	<b>Nrs. 91, 92, 93</b>
	<b>U, V, W</b>
<b>Aardklem</b>	<b>Nrs. 99</b>

VLT-type 3 x 200 - 240 V	Aanhaal- koppel	Schroef- maat
VLT 6002 - 6005	0,5 - 0,6 Nm	M3
VLT 6006 - 6011	1,8 Nm	M4
VLT 6016 - 6027	3,0 Nm	M5
VLT 6032	4,0 Nm	M6

VLT-type 3 x 200 - 240 V	Aanhaal- koppel	Bout- maat
VLT 6042 - 6062	11,3 Nm	M8

VLT-type 3 x 380 - 460 V	Aanhaal- koppel	Schroef- maat
VLT 6002 - 6011	0,5 - 0,6 Nm	M3
VLT 6016 - 6027	1,8 Nm	M4
VLT 6032 - 6072	3,0 Nm	M5

VLT-type 3 x 380 - 460 V	Aanhaal- koppel	Bout- maat
VLT 6075 - 6125	11,3 Nm	M8
VLT 6150 - 6275	11,3 Nm	M8
VLT 6350 - 6550	42,0 Nm	M12

VLT-type 3 x 550 - 600 V	Aanhaal- koppel	Schroef- maat
VLT 6002 - 6011	0,5 - 0,6 Nm	M3
VLT 6016 - 6027	1,8 Nm	M4
VLT 6032 - 6042	3,0 Nm	M5
VLT 6052 - 6072	4,0 Nm	M6
VLT 6100 - 6150	11,3 Nm	M8
VLT 6175 - 6275	11,3 Nm	M8

**■ Aansluiting op licht**

De netvoeding moet worden aangesloten op de klemmen 91, 92, 93.

**Nrs. 91, 92, 93**  
**L1, L2, L3**

Netspanning 3 x 200-240 V  
Netspanning 3 x 380-460 V  
Netspanning 3 x 550-600 V

**NB!**


Controleer of de netspanning geschikt is voor de netspanning van de VLT-frequentieomvormer zoals aangegeven op het typeplaatje.

Zie *Technische gegevens* voor de correcte afmetingen van de kabeldoorsneden.

**■ Voorzekeringen**

Zie *Technische gegevens* voor de correcte afmeting van de voorzekeringen.

**■ Aansluiting op de motor**

De motor moet worden aangesloten op de klemmen 96, 97, 98. Aarde op klem 94/95/99.

**Nrs. 96, 97, 98**  
**U, V, W**  
**Nrs. 94/95/99**

Motorspanning 0 - 100% van netspanning.  
Aardeaansluiting.

Zie *Technische gegevens* voor correcte afmetingen van kabeldoorsneden.


**NB!**

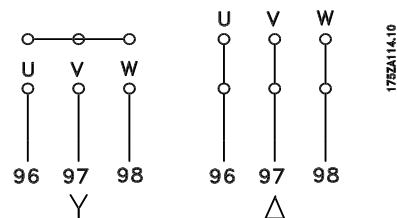
Alle typen driefasen asynchrone standaardmotoren kunnen worden gebruikt met een VLT-6000 HVAC unit.

Kleine motoren zijn in het algemeen in ster geschakeld.

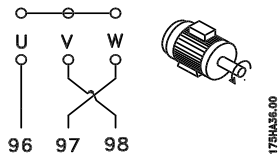
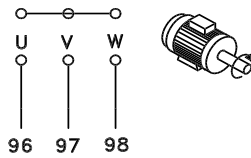
(220/380 V,  $\Delta/Y$ ). Grote motoren zijn geschakeld in driehoek (380/660 V,  $\Delta/Y$ ).

Zie voor de juiste aansluiting en spanning de motorplaat.

In oudere motoren zonder fase-spoelisolatie moet een LC-filter op de uitgang van de VLT-frequentieomvormer worden geplaatst. Zie de Design Guide of neem contact op met Danfoss.



### ■ Draairichting van de motor

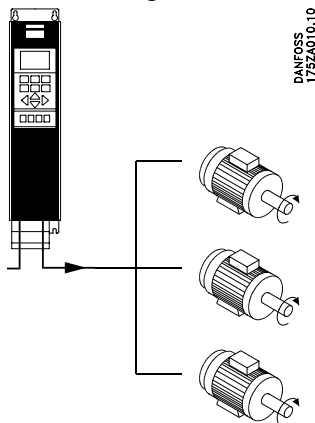


De fabrieksinstelling zorgt voor kloksgewijze draaiing als de uitgang van de VLT-frequentieomvormer als volgt is aangesloten

Klem 96 aangesloten op U-fase  
Klem 97 aangesloten op V-fase  
Klem 98 aangesloten op W-fase

De draairichting kan worden gewijzigd door de twee fasen in de motorkabel te verwisselen.

### ■ Parallele aansluiting van motoren



De VLT 6000 HVAC kan meerdere, parallel aangesloten motoren besturen. Als de motoren verschillende snelheden moeten hebben, dienen ze verschillende nominale snelheden te hebben. De motorsnelheid wordt simultaan gewijzigd, hetgeen betekent dat de verhouding tussen de nominale motorsnelheden in het gehele bereik gehandhaafd blijft.

De totale stroom die door de motoren wordt opgenomen, mag niet groter zijn dan de maximale nominale uitgangsstroom  $I_{VLT,N}$  van de VLT-frequentieomvormer.

Als de motorvermogens sterk verschillen kunnen er bij de start en bij lage snelheden problemen optreden. Dit wordt veroorzaakt door het feit dat kleine motoren een relatief grote ohmse weerstand

hebben, waardoor zij bij de start en bij lage snelheid een hogere spanning vragen.

In systemen waarin motoren parallel zijn aangesloten, kan het elektronische thermische relais (ETR) van de VLT-frequentieomvormer niet worden gebruikt als motorbeveiliging voor de afzonderlijke motor. Daarom dienen extra motorbeveiligingen te worden toegepast, bijvoorbeeld thermistors in iedere motor (of aparte thermische relais).



#### NB!

Parameter 107 *Automatische Motor Aanpassing*, *AMA* en *Automatische Energie Optimalisatie*, *AEO* in parameter 101 *Koppelkarakteristieken* kunnen niet worden gebruikt als de motoren parallel geschakeld zijn.

### ■ Motorkabels

Zie *Technische gegevens* voor de correcte kabeldoorsnede en kabellengte. Volg altijd de nationale en lokale voorschriften op voor de kabeldoorsneden.



#### NB!

Als een niet-afgeschermd kabel wordt gebruikt, wordt niet voldaan aan bepaalde EMC-vereisten, zie *EMC-testresultaten*.

Als voldaan moet worden aan de EMC-specificaties met betrekking tot emissie, moet de motorkabel worden afgeschermd, tenzij anders is aangegeven voor het betreffende RFI-filter. Het is belangrijk de motorkabel zo kort mogelijk te houden om interferentie en lekstromen tot een minimum te beperken.

De afscherming van de motorkabel dient te worden aangesloten op de metalen behuizing van de frequentieomvormer en op de metalen behuizing van de motor. De afgeschermd verbindingen moeten met een zo groot mogelijk oppervlak (kabelklem) worden gemaakt. Dit wordt mogelijk gemaakt door verschillende installatiesystemen in de verschillende VLT-frequentieomvormers.

Montage met gedraaide kabeluiteinden (pigtails) dient te worden vermeden, aangezien dit het afschermende effect bij hoge frequenties teniet doet. Als het noodzakelijk is de afscherming te onderbreken om een motorbescherming of motorrelais te installeren, dient de afscherming te worden voortgezet met de laagst mogelijke HF-impedantie.

### ■ Thermische motorbeveiliging

Het elektronische thermische relais van UL-goedgekeurde VLT-frequentieomvormers voldoet aan de UL-vereiste voor beveiliging van een enkele motor wanneer de parameter 117 *Thermische motorbeveiliging* is ingesteld op ETR Trip en parameter 105 *Motorstroom*,  $I_{VLTN}$  is geprogrammeerd voor de nominale motorstroom (zie motorplaatje).

### ■ Aarding

Aangezien de lekstromen naar de aarde hoger kunnen zijn dan 3,5 mA, moet de VLT-frequentieomvormer altijd geaard zijn overeenkomstig de geldende nationale en lokale voorschriften. Om een goede mechanische aansluiting van de aardkabel te garanderen, moet de kabeldoorsnede tenminste 10 mm zijn<sup>2</sup>. Voor extra veiligheid kan een RCD (Residual Current Device) worden geïnstalleerd. Deze zorgt ervoor dat de VLT-frequentieomvormer uitschakelt als de lekstromen te hoog worden. Zie RCD-instructies MI.66.AX.02.

### ■ Installatie van 24 Volt externe DC voeding:

Koppel: 0,5 - 0,6 Nm  
Schroefmaat: M3

Nr.	Functie
-----	---------

<b>35 (-), 36 (+)</b>	Externe 24 Volt DC
-----------------------	--------------------

(Alleen verkrijgbaar met de VLT 6350-6550)

De externe 24 Volt DC voeding wordt gebruikt als laagspanningsvoeding voor de stuurkaart en eventuele geïnstalleerde optionele kaarten. Dit maakt volledige bediening van de LCP (incl. parameterinstelling) mogelijk zonder dat de apparatuur is aangesloten op de netvoeding. Er zal een waarschuwing voor lage spanning worden gegeven wanneer 24 V DC is aangesloten; er zal echter geen uitschakeling volgen. Indien tegelijkertijd met de netvoeding een externe 24 V DC voeding is aangesloten of wordt ingeschakeld, moet een tijd van 200 msec. worden ingesteld in parameter 111 *Startvertraging*. Er kan een voorzekering van min. 6 Amp, traag, geïnstalleerd worden om de externe 24 Volt DC voeding te beschermen. Het energieverbruik is 15-50 W, afhankelijk van de belasting op de stuurkaart.



#### **NB!:**

Gebruik 24 V DC voeding van het type PELV om te zorgen voor correcte galvanische isolatie (type PELV) van de sturklemmen van de VLT frequentieomvormer.

### ■ DC-busaansluiting

De DC-busklem wordt gebruikt als DC-reserve, waarbij de tussenkring wordt gevoed vanuit een externe DC-bron. Daarnaast kan een 12-pulsoptie worden aangesloten om de totale harmonische vervorming te beperken.

Klem nrs. **Nrs. 88, 89**

Neem contact op met Danfoss voor verdere informatie.

### ■ Hoogspanningsrelais

De kabel voor het hoogspanningsrelais moet worden aangesloten op de klemmen 01, 02, 03. Het hoogspanningsrelais wordt geprogrammeerd in parameter 323, *Uitgang relais 1*.

#### **Nr. 1**

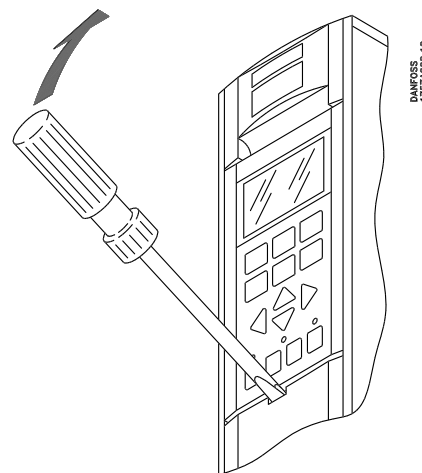
Uitgang relais 1  
1 + 3 verbreek, 1 + 2 maak  
Max. 240 V AC, 2 Amp  
Min. 24 V DC, 10 mA of  
24 V AC, 100 mA

Max. doorsnede: 4 mm<sup>2</sup>/10 AWG  
Koppel: 0,5 - 0,6 Nm  
Schroefmaat: M3

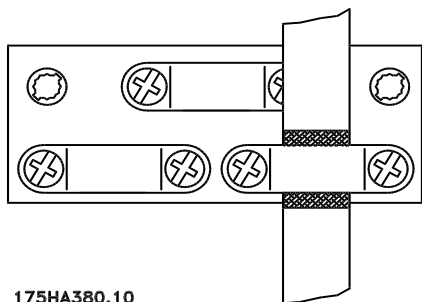
### ■ Stuurkaart

Alle klemmen voor de stuurkabels worden geplaatst onder de beschermende kap van de VLT-frequentieomvormer.

De beschermkap (zie onderstaande tekening) kan worden verwijderd door middel van een puntig voorwerp - een schroevendraaier of iets dergelijks.



### ■ Elektrische installatie, stuurkabels



175HA380.10

Koppel: 0,5 - 0,6 Nm.  
Schroefmaat: M3

Over het algemeen moeten stuurkabels afgeschermd zijn en de afscherming moet zijn aangesloten door middel van een kabelklem aan beide uiteinden op de metalen behuizing van de unit (zie *Aarding van gewapende/afgeschermd stuurkabels*).

Gewoonlijk moet de afscherming ook worden aangesloten op de kast van de besturingseenheid (volg de installatievoorschriften voor de betreffende eenheid op).

Als er zeer lange kabels worden gebruikt, kunnen er 50/60 Hz rimpellussen ontstaan die het hele systeem verstoren.

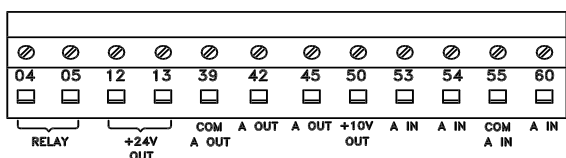
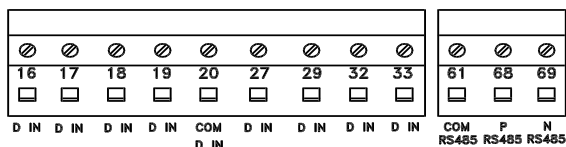
Dit probleem kan worden opgelost door één uiteinde van de afscherming te aarden via een 100nF condensator (korte pinlengte).

### ■ Elektrische installatie, stuurkabels

Maximumdoorsnede van de bedieningskabels:  
1,5 mm<sup>2</sup>/16 AWG (Amerikaanse kabeldiktemaat)

Koppel: 0,5 - 0,6 Nm  
Schroefmaten: M3

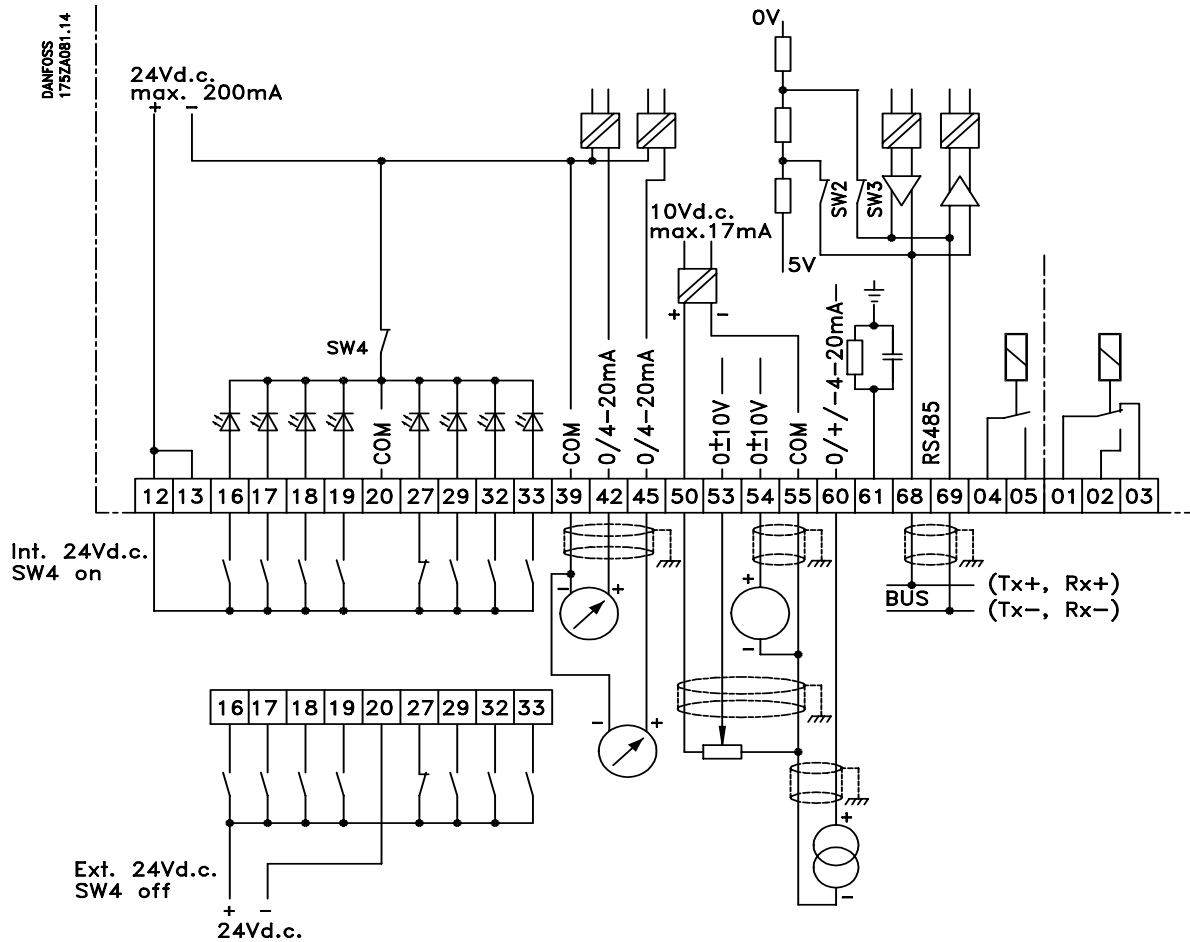
Zie *Aarding van gewapende/afgeschermd stuurkabels* voor correcte aarding van de stuurkabels.



DANFOSS  
175HA379.10

Nr.	Functie
<b>04, 05</b>	Relaisuitgang 1 kan worden gebruikt om status en waarschuwingen weer te geven.
<b>12, 13</b>	Voeding naar digitale ingangen. Opdat de 24 V DC voor de digitale ingangen gebruikt kan worden, moet schakelaar 4 op de stuurkaart gesloten zijn, positie "on".
<b>16-33</b>	Digitale ingangen. Zie parameters 300 - 307 <i>Digitale ingangen</i> .
<b>20</b>	Aarde voor digitale ingangen.
<b>39</b>	Aarde voor analoge/digitale ingangen. Moet worden aangesloten op klem 55 door middel van een driedraadszender. Zie <i>Voorbeelden van aansluitingen</i> .
<b>42, 45</b>	Analoge/digitale uitgangen voor het aangeven van frequentie, referentie, stroom en koppel. Zie parameters 319 - 322 <i>Analoge/digitale uitgangen</i> .
<b>50</b>	Voedingsspanning naar potentiometer en thermistor 10 V DC.
<b>53, 54</b>	Analoge spanningsingang, stroom 0 - 10 V DC.
<b>55</b>	Aarde voor analoge spanningsingangen
<b>60</b>	Analoge stroomingang 0/4 - 20 mA. Zie parameters 314 - 316 <i>Ingang 60</i> .
<b>61</b>	Busafsluiting voor seriële communicatie. Zie <i>Aarding van gewapende/afgeschermd stuurkabels</i> . Deze klem dient normaal gesproken niet te worden gebruikt.
<b>68, 69</b>	RS 485 interface, seriële communicatie. In het geval dat de VLT-frequentieomvormer is aangesloten op een bus, moeten switches 2 en 3 (switches 1 - 4 - zie volgende pagina) worden gesloten op de eerste en de laatste VLT-frequentieomvormer. Op de overige VLT-frequentieomvormers moeten de switches 2 en 3 open zijn. De fabrieksinstelling is gesloten (positie "on").





### ■ Schakelaars 1-4

De dipswitch bevindt zich op de stuurkaart. Deze wordt gebruikt voor seriële communicatie en externe DC-voeding. De weergegeven stand van de switches is de fabrieksinstelling.



Schakelaar 1 heeft geen functie. Schakelaars 2 en 3 dienen om een RS-85-interface op de seriële communicatiebus aan te sluiten.



#### NB!

Wanneer de VLT het eerste of het laatste toestel is op de seriële communicatiebus, moeten de schakelaars 2 en 3 op die VLT op ON gezet worden. Bij alle andere VLT's op de seriële communicatiebus moeten de schakelaars 2 en 3 op OFF gezet worden.



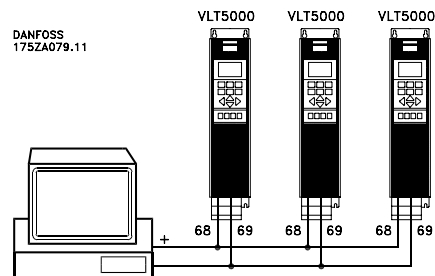
#### NB!

Wanneer switch 4 op "OFF" staat, is de externe 24 V DC-voeding galvanisch geïsoleerd van de VLT-frequentieomvormer.

### ■ Busaansluiting

De seriële busaansluiting volgens de norm RS 485 (2-conductor) wordt aangesloten op de klemmen 68/69 van de frequentie-omvormer (signalen P en N). Signaal P is de positieve potentiaal (TX+, RX+) en signaal N is de negatieve potentiaal (TX-, RX-).

Als er meer dan een frequentie-omvormer op een gegeven master moet worden aangesloten, dient u parallelle aansluitingen te gebruiken.



Ter voorkoming van potentiaalcompensatiestromen in de afscherming kan de kabelafscherming worden geaard via klem 61, die op het frame is aangesloten via een RC-link.

### ■ Aansluitvoorbeeld, VLT 6000 HVAC

Het onderstaande schema is een voorbeeld van een typische VLT 6000 HVAC-installatie.

De netvoeding is aangesloten op de klemmen 91 (L1), 92 (L2) en 93 (L3), terwijl de motor is aangesloten op 96 (U), 97 (V) en 98 (W). Deze nummers kunnen ook worden afgelezen van de klemmen van de VLT-frequentieomvormer.

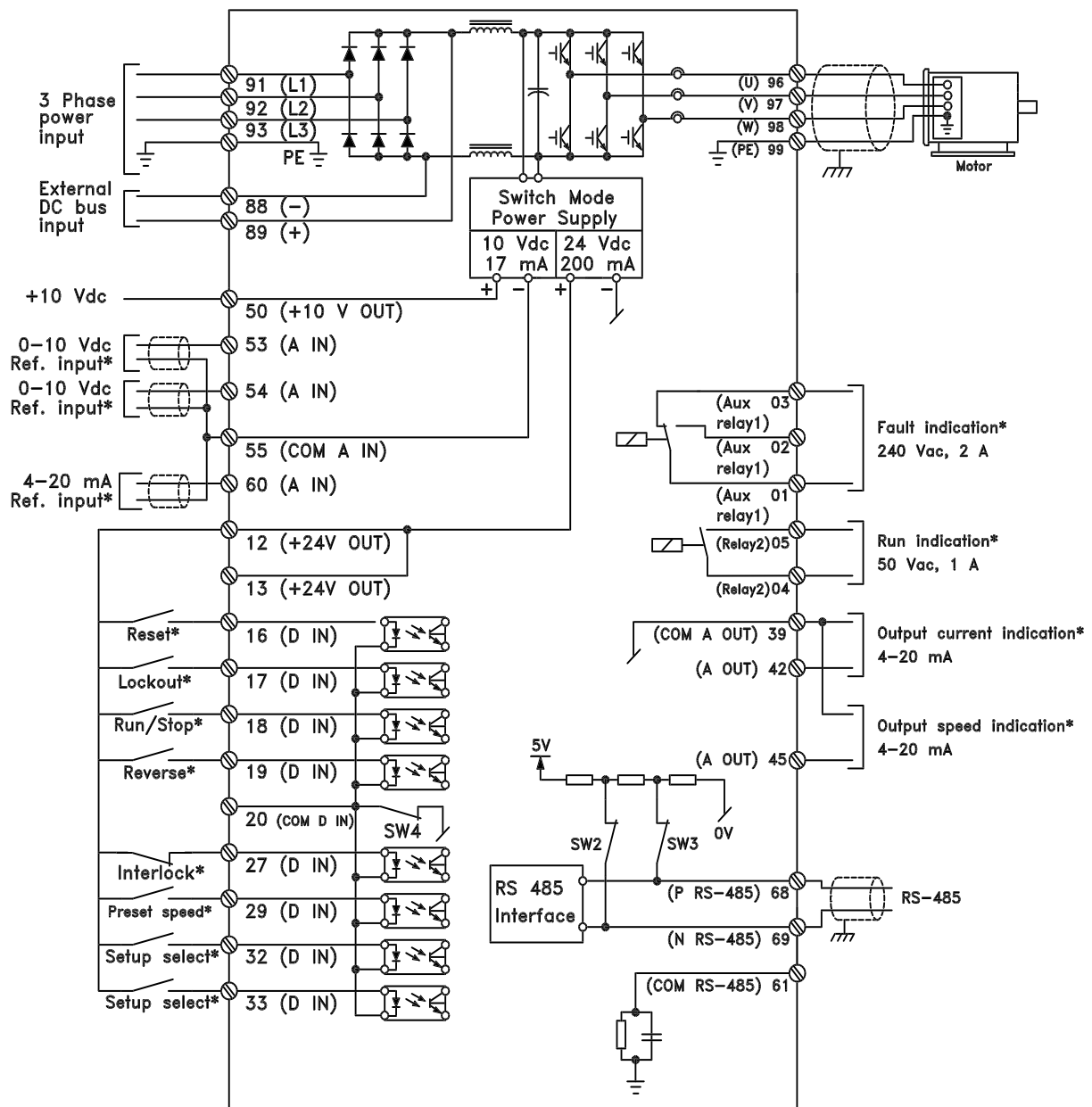
Een externe DC-voeding of een 12-puls gelijkrichter kan worden aangesloten op de klemmen 88 en 89. Vraag Danfoss naar een Design Guide voor meer informatie. Analoge ingangen kunnen worden aangesloten op de klemmen 53 [V], 54 [V] en 60 [mA]. Deze ingangen kunnen worden geprogrammeerd als referentie, terugkoppeling of thermistor. Zie *Analoge ingangen* in parametergroep 300.

Er zijn 8 digitale ingangen, die kunnen worden aangesloten op de klemmen 16 - 19, 27, 29, 32, 33.

Deze ingangen kunnen worden geprogrammeerd overeenkomstig de tabel op pagina 69.

Er zijn twee analoge/digitale uitgangen (klemmen 42 en 45) die zo kunnen worden geprogrammeerd dat ze de huidige status of een proceswaarde weergeven, zoals 0- $f_{MAX}$ . De relaisuitgangen 1 en 2 kunnen worden gebruikt voor het weergeven van de huidige status of het geven van een waarschuwing.

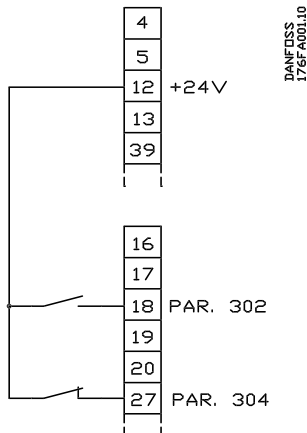
Op de klemmen 68 (P+) en 69 (N-) RS 485 interface, kan de VLT-frequentieomvormer worden bestuurd en gecontroleerd via seriële communicatie.



175HA390.12

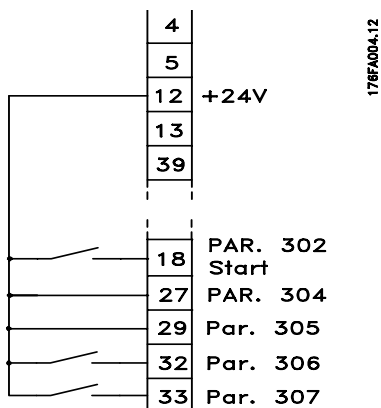
\* Deze klemmen kunnen worden geprogrammeerd voor andere functies.

### ■ Aansluitvoorbeelden Eenpolige start/stop



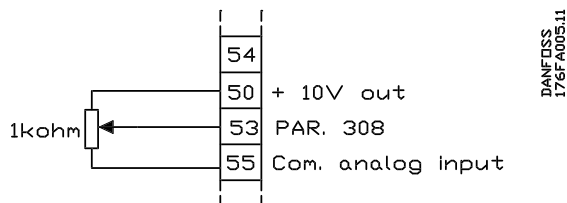
- Start/stop met behulp van klem 18.  
Parameter 302 = *Start* [1]
- Snelle stop met behulp van klem 27.  
Parameter 304 = *Vrijloop (inv)* [0]

### ■ Digitaal versnellen/vertragen



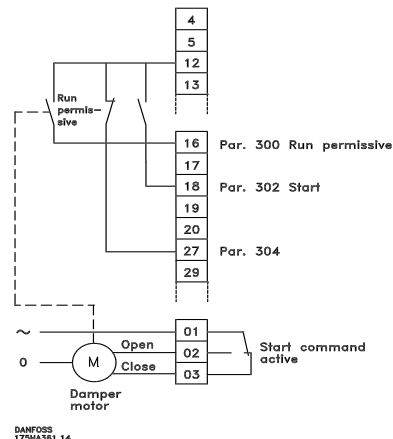
- Versnellen en vertragen met behulp van klemmen 32 en 33.  
Parameter 306 = *Frequentie verhogen* [7]  
Parameter 307 = *Frequentie verlagen* [7]  
Parameter 305 = *Referentie vasthouden* [2]

### ■ Potentiometer-referentie



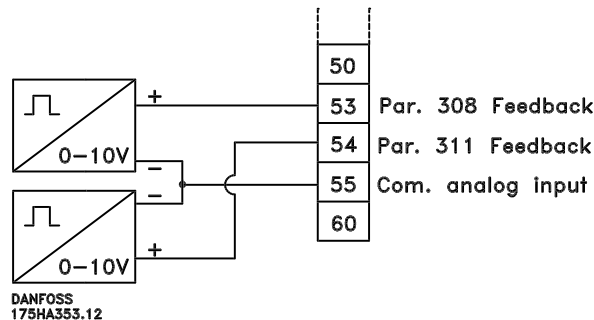
- Parameter 308 = *Referentie* [1]  
Parameter 309 = *Klem 53, min. trapsgewijze instelling.*  
Parameter 310 = *Klem 53, max. trapsgewijze instelling.*

### ■ Startvoorwaarde



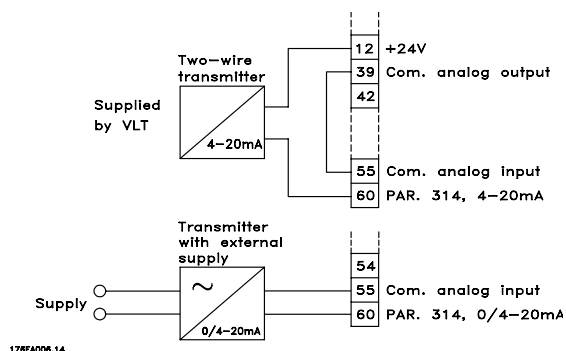
- Startvoorwaarde met klem 16.  
Parameter 300 = *Start vrijgave* [8].
- Start/stop met klem 18.  
Parameter 302 = *Start* [1].
- Snelle stop met klem 27.  
Parameter 304 = *Vrijloop (inv)* [0].
- Geactiveerde demper (motor)  
Parameter 323 = *Startcommando actief* [13].

### ■ 2-zone regeling



- Parameter 308 = *Terugkoppeling* [2].
- Parameter 311 = *Terugkoppeling* [2].

### ■ Zenderaansluiting



- Parameter 314 = *Referentie* [1]
- Parameter 315 = *Ingang 60 minimum*
- Parameter 316 = *Ingang 60 maximum*

### ■ Bedieningspaneel LCP

Op de voorzijde van de VLT-frequentieomvormer bevindt zich een bedieningspaneel: LCP (Local Control Panel). Het is een complete interface voor de bediening en de programmering van de VLT 6000 HVAC.

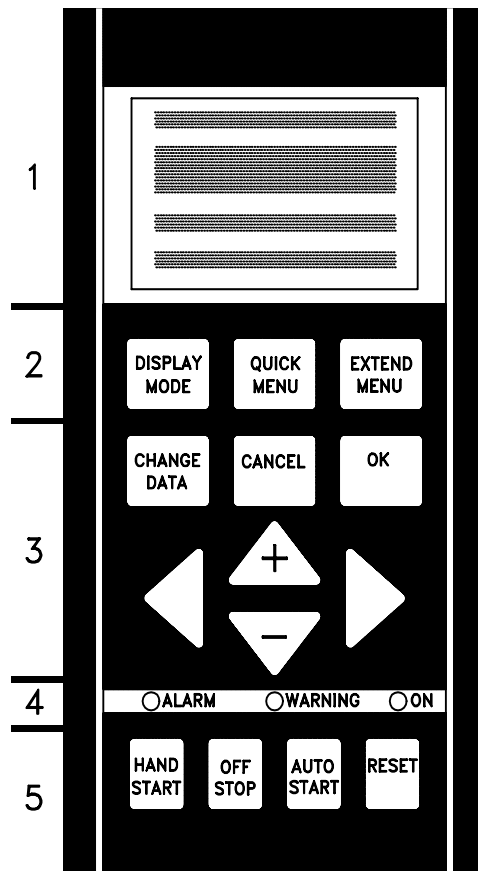
Het bedieningspaneel is afneembaar en kan eventueel op maximaal 3 meter afstand van de VLT-frequentieomvormer met behulp van een montageset worden geïnstalleerd, bijvoorbeeld op het voorpaneel van een schakelkast.

De functies van het bedieningspaneel kunnen in vijf groepen worden onderverdeeld:

1. Display
2. Toetsen voor het wijzigen van de displaymode
3. Toetsen voor het wijzigen van programmaparameters
4. Indicatielampjes
5. Toetsen voor lokale bediening.

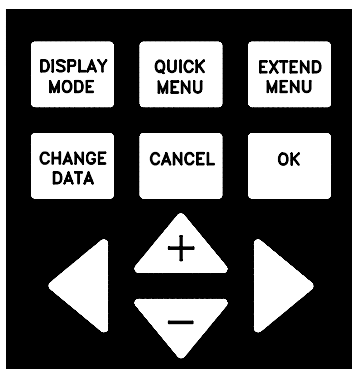
Alle gegevens worden getoond op een alfanumeriek display van 4 regels, dat bij normaal bedrijf constant 4 bedieningsvariabelen en 3 bedrijfscondities kan tonen. Tijdens het programmeren wordt alle informatie die nodig is voor een snelle en doeltreffende parametersetup van de VLT-frequentieomvormer weergegeven. Als aanvulling op het display zijn er drie indicatielampjes voor spanning (ON), waarschuwing (WAARSCHUWING) en alarm (ALARM).

Alle parameterinstellingen van de VLT-frequentieomvormer kunnen rechtstreeks via het bedieningspaneel worden gewijzigd, tenzij deze functie is geprogrammeerd als *Geblokkeerd* [1] via parameter 016 *Dataverandering* of via een digitale ingang, parameters 300-307 *Dataverandering*.



### ■ Bedieningstoetsen voor de parametersetup

De bedieningstoetsen zijn onderverdeeld naar functies. De toetsen tussen het display en de indicatielampjes worden gebruikt voor de parametersetup, inclusief de keuze voor de displayweergave tijdens normaal bedrijf.



**DISPLAY MODE** [DISPLAY / STATUS] wordt gebruikt om de displaymodus te selecteren of naar de displaymodus terug te schakelen vanuit de Quick menu-modus of de Extend menumodus.

**QUICK MENU** [QUICK MENU] verleent toegang tot de parameters die gebruikt worden voor het Quick menu. Er kan tussen Quick menu en uitgebreid menu heen en weer worden geschakeld.

**EXTEND MENU** [UITGEBREID MENU] verleent toegang tot alle parameters. Er kan tussen Extend menu en Quick menu heen en weer worden geschakeld.

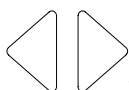
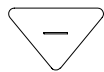
**CHANGE DATA** [CHANGE DATA] wordt gebruikt om een instelling te wijzigen die in Extend menu of Quick menu is geselecteerd.

**CANCEL** [CANCEL] wordt gebruikt als de wijziging van de geselecteerde parameter niet uitgevoerd dient te worden.

**OK** [OK] wordt gebruikt voor het bevestigen van de wijziging van de geselecteerde parameter.



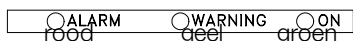
[+/-] wordt gebruikt om een parameter te selecteren en de gekozen parameter te wijzigen. Deze toetsen worden ook gebruikt om de lokale referentie te wijzigen. Bovendien worden de toetsen gebruikt in de displaymodus om te schakelen tussen de weergave van bedieningsvariabelen.



[<>] wordt gebruikt bij het selecteren van parametergroep en om de cursor te verplaatsen tijdens het wijzigen van numerieke parameters.

### ■ Indicatielampjes (LED's)

Onderaan het bedieningspaneel bevinden zich een rood alarmlampje, een geel waarschuwingslampje en een groen netspanningslampje.



Als bepaalde drempelwaarden worden overschreden, gaan de alarm- en/of waarschuwingslampjes branden, terwijl er tegelijkertijd een status- of alarmtekst wordt weergegeven.

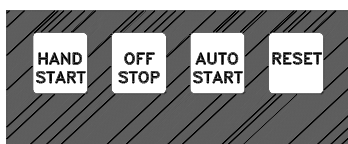


#### NB!

De LED voor de netspanning gaat branden wanneer er spanning op de VLT-frequentieomvormer wordt gezet.

### ■ Lokale besturing

Onder de indicatielampjes bevinden zich toetsen voor lokale bediening.



[HAND START] wordt gebruikt als de VLT-frequentieomvormer moet worden bediend via de besturingseenheid. De VLT-frequentieomvormer start de motor, omdat een startcommando wordt gegeven door middel van [HAND START].

Op de stuurklemmen zijn de volgende bedieningssignalen nog actief als [HAND START] is geactiveerd:

- Hand start - Off stop - Auto start
- Vrijloop + alarm
- Reset
- Vrijloop (inv)
- Omkeer
- Setup keuze lsb - Setup keuze msb
- Jog
- Startvoorwaarde
- Dataverandering
- Stopcommando van seriële communicatie



#### NB!

Als parameter 201 *Minimale uitgangsfrequentie*  $f_{MIN}$  is ingesteld op een uitgangsfrequentie hoger dan 0 Hz, zal de motor starten en aanlopen naar deze frequentie als [HAND START] wordt geactiveerd.



[OFF/STOP] wordt gebruikt om de aangesloten motor te stoppen. Kan worden geselecteerd als Actief [1] of Niet actief [0] via parameter 013. Als de stop-functie is geactiveerd, knippert regel 2.



[AUTO START] wordt gebruikt als de VLT-frequentieomvormer gestuurd moet worden via stuurklemmen en/of seriële communicatie. Als een startsignaal actief is op de stuurklemmen en/of de bus, start de VLT-frequentieomvormer.



#### NB!

Een actief HAND-OFF-AUTO signaal via de digitale ingangen heeft een hogere prioriteit dan de bedieningstoetsen [HAND START]-[AUTO START].



[RESET] wordt gebruikt voor het resetten van de VLT-frequentieomvormer na een alarm (trip). Kan worden geselecteerd als *Actief* [1] of *Niet actief* [0] via parameter 015 *Reset op LCP*.

### ■ Displaymode

Bij normaal bedrijf kunnen constant 4 verschillende bedieningsvariabelen worden weergegeven: 1.1 en 1.2 en 1.3 en 2. De huidige bedieningsstatus of alarmsignalen en waarschuwingen die zijn opgetreden, worden getoond in regel 2 in de vorm van een nummer. In geval van een alarm wordt de betreffende vraag weergegeven in de regels 3 en 4, inclusief een toelichting. Waarschuwingen knipperen in regel 2 met een toelichting in regel 1. Bovendien geeft het display de actieve setup.

De pijl geeft de draairichting aan; de VLT-frequentieomvormer heeft in dit geval een actief omkeersignaal. De pijl verdwijnt als een stopcommando wordt gegeven of wanneer de uitgangsfrequentie beneden de 0,01 Hz daalt. De onderste regel geeft de status van de VLT-frequentieomvormer. Zie volgende pagina.

De lijst op de volgende pagina geeft een overzicht van de mogelijke bedieningsgegevens voor variabele 2 in de displaymodus. Wijzigingen worden aangebracht met de [+/-] toetsen.



### ■ Displaymode, vervolg

De onderstaande tabel geeft de mogelijke bedieningsvariabelen voor de eerste en de tweede regel van het display.

Bedieningsvariabele:	Eenheid:
Resulterende referentie, %	[%]
Resulterende referentie, eenheid	[unit]
Frequentie	[Hz]
Frequentie	[%]
Motorstroom	[A]
Vermogen	[kW]
Vermogen	[HP]
Uitgangsvermogen	[kWh]
Bedrijfsuren	[uren]
Uitlezing klant	[unit]
Setpoint 1	[unit]
Setpoint 2	[unit]
Terugkoppeling 1	[unit]
Terugkoppeling 2	[unit]
Terugkoppeling	[unit]
Motorspanning	[V]
DC-spanning	[V]
Thermische belasting op motor	[%]
Thermische belasting op drive	[%]
Digitale ingang	[BIN]
Analoge ingang 53	[V]
Analoge ingang 54	[V]
Analoge ingang 60	[mA]
Pulsreferentie	[Hz]
Externe referentie	[%]
Temp. koellichaam	[°C]
Vrij Prog. Text	[-]
Comm Opt Warn	[HEX]

In de eerste regel kunnen drie bedieningsvariabelen worden weergegeven, terwijl in de tweede displayregel een variabele wordt weergegeven. Deze dienen geprogrammeerd te worden via parameters 007, 008, 009 en 010 *Uitlezing*.

### ■ Displaymode I:

VLT 6000 HVAC kent verschillende displaymodi afhankelijk van de modus geselecteerd voor de VLT-frequentieomvormer. De afbeelding op de volgende pagina toont de wijze van wisselen tussen de verschillende displaymodi.

De volgende afbeelding toont zich een displaymodus, waarin de VLT-frequentieomvormer in Auto staat met extern gestuurde referentie bij een uitgangsfrequentie van 40 Hz.

In deze displaymodus worden referentie en besturing geregeld via de stuurklemmen.

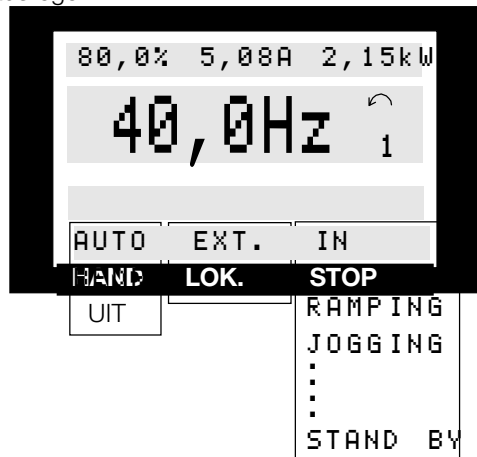
De tekst in regel 1 geeft de bedieningsvariabele die getoond wordt in regel 2.



Regel 2 geeft de huidige uitgangsfrequentie en de actieve setup.

Regel 4 geeft aan dat de VLT-frequentieomvormer in Auto staat met extern gestuurde referentie en dat de motor draait.

- Statusregel:



Het linkerdeel van de statusregel toont het actieve besturingselement van de VLT-frequentieomvormer. AUTO betekent dat de besturing loopt via de stuurklemmen, terwijl HAND duidt op besturing via de lokale toetsen op het bedieningspaneel. OFF betekent dat de VLT-frequentieomvormer alle besturingscommando's negeert en de motor uitschakelt.

Het midden van de statusregel toont het actieve referentie-element. REMOTE betekent dat de referentie van de stuurklemmen actief is, terwijl LOCAL aanduidt dat de referentie wordt bepaald via de [+/-] toetsen op het bedieningspaneel.

Het laatste deel van statusregel geeft de huidige status weer, bijvoorbeeld "Running", "Stop" of "Alarm".

### ■ Displaymode II:

Deze displaymodus maakt het mogelijk om tegelijkertijd drie bedieningswaarden te tonen in regel 1.

Deze bedieningswaarden worden ingesteld in de parameters 007-010 *Uitlezing*.



### ■ Displaymode III:

Deze displaymodus kan worden gegenereerd zolang de toets [DISPLAY MODE] ingedrukt blijft. In de eerste regel worden de bedieningsgegevens en hun eenheden weergegeven. In de tweede regel blijft bedieningsvariabele 2 ongewijzigd. Als de toets wordt losgelaten, worden de verschillende bedieningsvariabelen getoond.

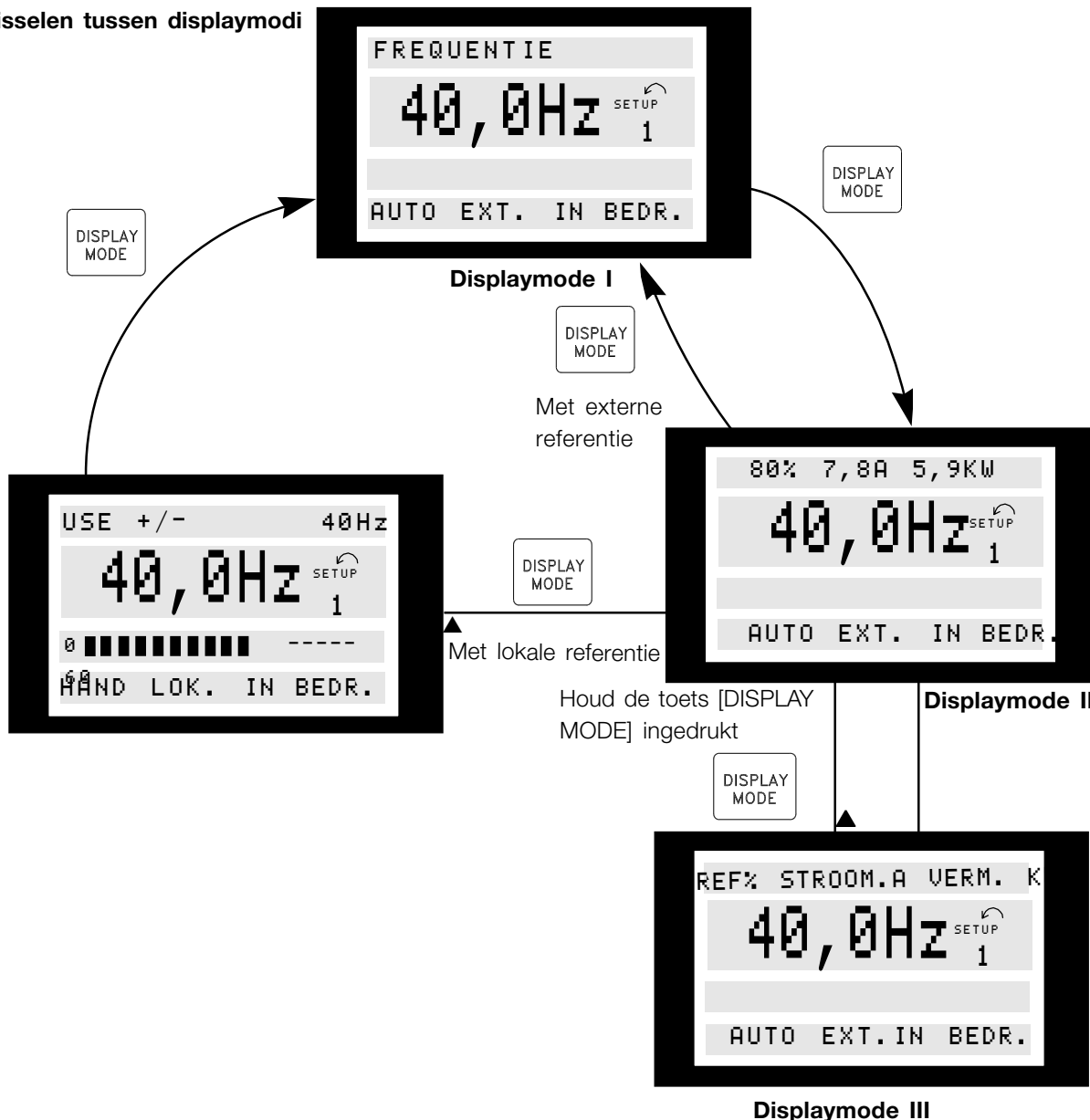


### ■ Displaymode IV:

Deze displaymodus wordt alleen gegenereerd in samenhang met lokale referentie, zie ook de informatie over referentie op pagina 60. In deze displaymodus wordt de referentie bepaald via de [+/-] toetsen en de bediening wordt uitgevoerd door middel van de toetsen onder de indicatielampjes. De eerste regel geeft de vereiste referentie. De derde regel geeft de relatieve waarde van de huidige uitgangsfrequentie op een willekeurig moment in relatie tot de maximale frequentie. Dit wordt weergegeven met blokjes in een balk.



### ■ Wisselen tussen displaymodi





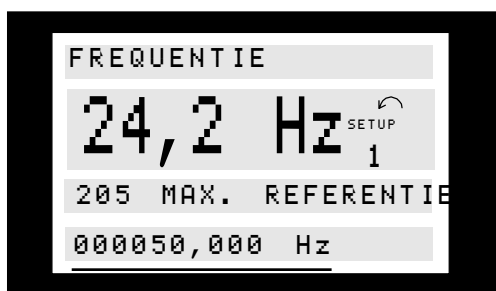
### ■ Kort indrukken

De procedure voor het wijzigen van data is altijd gelijk, ongeacht of de parameter is geselecteerd in het Quick menu of het uitgebreide menu.

Door op de toets [CHANGE DATA] te drukken, kan de geselecteerde parameter worden gewijzigd; de onderstreping van regel 4 op het display gaat dan knippen.

De procedure voor het wijzigen van data is verschillend al naargelang de geselecteerde parameter een numerieke waarde of een functiewaarde vertegenwoordigt.

Als de geselecteerde parameter een numerieke datawaarde is, kan het eerste cijfer worden gewijzigd door middel van de [+/-] toetsen. Als het tweede cijfer gewijzigd moet worden, moet eerst de cursor met behulp van de [←>] toetsen worden verplaatst, waarna de datawaarde met de [+/-] toetsen kan worden aangepast.



Het geselecteerde cijfer wordt aangegeven door een knipperende cursor. De onderste displayregel geeft de datawaarde die zal worden ingevoerd (opgeslagen) nadat een bevestiging [OK] is gegeven. Gebruik [CANCEL] om de wijziging te annuleren.

Als de geselecteerde parameter een functiewaarde is, kan de geselecteerde tekst worden gewijzigd met behulp van de [+/-] toetsen.



De functie blijft knippen tot er wordt afgesloten met [OK]. De functiewaarde is nu geselecteerd. Gebruik [CANCEL] om de wijziging te annuleren.

### ■ Oneindige variabele wijziging van numerieke datawaarde

Als de gekozen parameter een numerieke waarde vertegenwoordigt, wordt eerst een cijfer geselecteerd met behulp van de [←>] toetsen.



Vervolgens wordt het gekozen cijfer oneindig variabel veranderd met behulp van de [+/-] toetsen:



Het gekozen cijfer wordt aangegeven door het knipperende cijfer.

De onderste regel van het display geeft de datawaarde die ingevoerd (opgeslagen) zal worden wanneer wordt afgesloten met [OK].

### ■ Wijzigen van datawaarde, stap voor stap

Bepaalde parameters kunnen stap voor stap of oneindig variabel worden gewijzigd. Dit geldt voor *Motorvermogen* (parameter 102), *Motorspanning* (parameter 103) en *Motorfrequentie* (parameter 104).

Dit betekent dat de parameters zowel als een groep van numerieke datawaarden als numerieke datawaarden oneindig variabel kunnen worden gewijzigd.

### ■ Handmatige initialisatie

Koppel de eenheid los van de netvoeding, houd de toetsen [DISPLAY/STATUS] + [CHANGE DATA] + [OK] ingedrukt en sluit tegelijkertijd de netvoeding weer aan.

Laat de toetsen los; de VLT-frequentieomvormer is nu geprogrammeerd volgens de fabrieksinstelling.

De volgende parameters worden door de handmatige initialisatie niet op nul gesteld:

- parameter 500, *Protocol*
- 600, *Bedrijfsuren totaal*
- 601, *Bedrijfsuren*
- 602, *kWh-teller*
- 603, *Aantal inschakelingen*
- 604, *Aantal overtemperaturen*
- 605, *Aantal overspanningen*

Het is ook mogelijk de initialisatie uit te voeren via parameter 620 *Bedrijfsstand*.



### ■ Quick menu

De toets QUICK MENU geeft toegang tot de 12 belangrijkste parameters voor de set-up van de drive.

Na het programmeren zal de drive in de meeste gevallen klaar voor gebruik zijn.

De 12 parameters van het Quick Menu ziet u in onderstaande tabel. Een volledige beschrijving van de functie van de parameters vindt u in het betreffende hoofdstuk van deze handleiding.

Nr. menupunt	Parameter-naam	Beschrijving
1	001 Taal	Wordt gebruikt om de taal voor het display te selecteren.
2	102 Motorvermogen	Wordt gebruikt voor het instellen van de uitgangskarakteristieken van de drive op basis van de kW-waarde van de motor.
3	103 Motorspanning	Wordt gebruikt voor het instellen van de uitgangskarakteristieken van de drive op basis van de motorspanning
4	104 Motorfrequentie	Wordt gebruikt voor het instellen van de uitgangskarakteristieken van de drive op basis van de nominale motorfrequentie. Deze is standaard gelijk aan de netfrequentie.
5	105 Motorstroom	Wordt gebruikt voor het instellen van de uitgangskarakteristieken van de drive op basis van de nominale motorstroom in amp.
6	106 Nominale motorsnelheid	Wordt gebruikt voor het instellen van de uitgangskarakteristieken van de drive op basis van de nominale motorsnelheid bij volledige belasting
7	201 Minimumfrequentie	Wordt gebruikt voor het instellen van de minimum bestuurd frequentie waarbij de motor zal lopen
8	202 Maximumfrequentie	Wordt gebruikt voor het instellen van de maximum bestuurd frequentie waarbij de motor zal lopen
9	206 Aanlooptijd	Wordt gebruikt voor het instellen van de tijd waarin de motor versnelt van 0 Hz tot de nominale motorfrequentie, die is ingesteld in menupunt 4 van het Quick Menu
10	207 Uitlooptijd	Wordt gebruikt voor het instellen van de tijd waarin de motor vertraagt van de nominale motorfrequentie, die is ingesteld in menupunt 4 van het Quick Menu, tot 0 Hz
11	323 Relais 1 functie	Wordt gebruikt voor het instellen van de functie van Vorm C hoogspanningsrelais
12	326 Relais 2 functie	Wordt gebruikt voor het instellen van de functie van Vorm A laagspanningsrelais

### Parametergegevens

Volg voor het invoeren of veranderen van parametergegevens- of instellingen onderstaande procedure.

1. Druk op de toets Quick Menu.
2. Gebruik de '+' en '-' toetsen om de parameter te vinden die u wilt veranderen.
3. Druk op de toets Change Data.
4. Gebruik de '+' en '-' toetsen om de correcte parameterinstelling te selecteren. Om naar een ander cijfer van de parameter te gaan, gebruikt u de pijlen ◀ en ▶. *De knipperende cursor geeft aan welk cijfer geselecteerd is voor wijziging.*
5. Druk op de toets Cancel om de wijziging ongedaan te maken of druk op de toets OK om de wijziging te bevestigen en de nieuwe instelling in te voeren.

6. Druk op de toets ▶ om naar het cijfer van de tientallen te gaan.
7. Druk op de '-' toets tot '6' is veranderd in '0' en de instelling voor de *Aanlooptijd* '100 s' bedraagt.
8. Druk op de toets OK om de nieuwe waarde in te voeren in de besturingseenheid.



### Voorbeeld van het veranderen van parametergegevens

Neem aan dat parameter 206 *Aanlooptijd*, is ingesteld op een waarde van 60 seconden. Verander de aanlooptijd in 100 seconden aan de hand van onderstaande procedure.

1. Druk op de toets Quick Menu.
2. Druk op de '+' toets tot u bij Parameter 206 *Aanlooptijd* bent.
3. Druk op de toets Change data.
4. Druk tweemaal op de toets ◀ - het cijfer van de honderdtallen zal knipperen.
5. Druk eenmaal op de '+' toets om het cijfer van de honderdtallen te veranderen in 1.



### NB!

Het programmeren van uitgebreide parameterfuncties die beschikbaar zijn via de toets Extended Menu vindt plaats volgens dezelfde procedure als beschreven voor de functies van het Quick Menu.

### ■ Programmeren



Met de toets [UITGEBREID MENU] is het mogelijk toegang te krijgen tot alle parameters voor de VLT-frequentieomvormer.

### ■ Bediening en uitlezingen 000-017

Deze parametergroep maakt het mogelijk om de besturingseenheid in te stellen, bijvoorbeeld met betrekking tot taal, display-uitlezing en de mogelijkheid om de functietoetsen op de besturingseenheid op inactief te zetten.

#### 001 Taal (TAAL)

Waarde:

★ Engels (ENGLISH)	[0]
German (DEUTSCH)	[1]
Frans (FRANCAIS)	[2]
Deens (DANSK)	[3]
Spaans (ESPAÑOL)	[4]
Italiaans (ITALIANO)	[5]
Zweeds (SVENSKA)	[6]
Nederlands (NEDERLANDS)	[7]
Portugees (PORTUGUESA)	[8]

De status kan bij aflevering afwijken van de fabrieksinstelling.

Functie:

Deze parameter bepaalt de op het display gebruikte taal.

Beschrijving van de keuze:

Men kan kiezen uit de hierboven genoemde talen.

### ■ De setupconfiguratie

VLT 6000 HVAC heeft vier setups (parametersetups) die onafhankelijk van elkaar kunnen worden geprogrammeerd. De actieve setup kan worden geselecteerd in parameter 002 *Actieve setup*. Het actieve setupnummer wordt getoond in het display onder "Setup".

Het is ook mogelijk om de VLT-frequentieomvormer in te stellen op *Multi -Setup* om het schakelen tussen setups mogelijk te maken in samenhang met digitale ingangen of seriële communicatie. Setupschakelingen kunnen worden toegepast bij systemen die bijvoorbeeld overdag en 's nachts een andere setup gebruiken.

Met parameter 003 *Setup kopiëren* kunnen setups worden gekopieerd naar elkaar.

Met behulp van parameter 004 *LCP kopie* kunnen alle setups worden overgeplaatst van de ene VLT-frequentieomvormer naar de andere door het bedieningspaneel te verplaatsen. Eerst worden alle parameterwaarden gekopieerd naar het bedieningspaneel. Deze kan vervolgens worden verplaatst naar een andere VLT-frequentieomvormer, waar alle parameterwaarden kunnen worden gekopieerd van de besturingseenheid naar de VLT-frequentieomvormer.

#### 002 Active Setup (ACTIVE SETUP)

Waarde:

Fabrieksinstelling (FABRIEKSINSTELLING)	[0]
★ Setup 1 (SETUP 1)	[1]
Setup 2 (SETUP 2)	[2]
Setup 3 (SETUP 3)	[3]
Setup 4 (SETUP 4)	[4]
Multi Setup (MULTI SETUP)	[5]

Functie:

De in deze parameter gemaakte keuze bepaalt het nummer van de setup waarmee de functies van de VLT-frequentieomvormer worden bestuurd.

Alle parameters kunnen worden geprogrammeerd in vier afzonderlijke parametersetups, Setup 1 t/m Setup 4.

Bovendien is er een interne setup, de zogenaamde fabrieksinstelling. Hierin kunnen alleen specifieke parameters worden gewijzigd.

Beschrijving van de keuze:

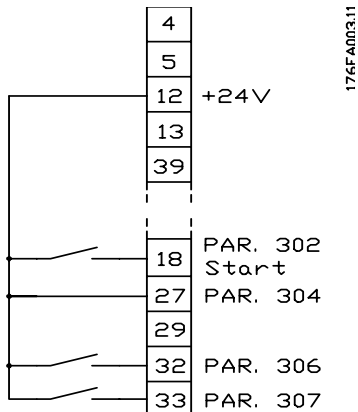
*De fabrieksinstelling* [0] bevat de in de fabriek ingestelde gegevens. Kan worden gebruikt als databron als de andere setups in de oorspronkelijke staat moeten worden teruggebracht. In dat geval wordt fabrieksinstelling geselecteerd als de actieve setup.

*Setups 1-4* [1]-[4] zijn vier afzonderlijke Setups die indien gewenst kunnen worden geselecteerd.

*Multi Setup* [5] wordt gebruikt als men via de externe bediening wil kunnen omschakelen tussen de verschillende setups. De klemmen 16/17/29/32/33 en de seriële communicatiepoort kunnen worden gebruikt om tussen de setups te schakelen.

★ = fabrieksinstelling, ( ) = display-tekst, [ ] = waarde voor gebruik in communicatie via seriële communicatiepoort

### Aansluitvoorbeelden Setup-wijziging



- Selectie van setup met gebruik van de klemmen 32 en 33.

Parameter 306 = *Setup keuze, lsb* [4]  
 Parameter 307 = *Setup keuze, msb* [4]  
 Parameter 004 = *Multi Setup* [5].

### 003 Setups kopiëren (SETUP KOPIËREN)

#### Waarde:

- ★ Geen kopie (NIET KOPIËREN) [0]
- Actieve setup naar Setup 1 kopiëren (KOPIE NAAR SETUP 1) [1]
- Actieve setup naar Setup 2 kopiëren (KOPIE NAAR SETUP 2) [2]
- Actieve setup naar Setup 3 kopiëren (KOPIE NAAR SETUP 3) [3]
- Actieve setup naar Setup 4 kopiëren (KOPIE NAAR SETUP 4) [4]
- Actieve setup naar alle kopiëren (KOPIE NAAR ALLE) [5]

#### Functie:

Er wordt een kopie gemaakt van de actieve setup die is geselecteerd in parameter 002 Actieve setup naar de setup of setups die zijn geselecteerd in parameter 003 Setup kopiëren.



**NB!** Kopiëren is alleen mogelijk in Stopmodus (motor gestopt met een stopcommando).

#### Beschrijving van de keuze:

Het kopiëren begint nadat de gewenste kopieerfunctie is geselecteerd en bevestigd met de [OK]-toets.  
 Het display geeft aan wanneer de frequentieomvormer bezig is met kopiëren.

### 004 LCP kopiëren (LCP KOPIE)

#### Waarde:

- ★ Geen kopie (NIET KOPIËREN) [0]
- Alle parameters uploaden (ALLE PARAM. LADEN) [1]
- Alle parameters downloaden (ALLE PARAM. DOWNL.) [2]
- Niet-vermogen afhankelijke par. downloaden (DOWNLOAD VERM. ONAFH.) [3]

#### Functie:

Parameter 004 *LCP kopie* wordt gebruikt als de ingebouwde kopieerfunctie van het bedieningspaneel dient te worden gebruikt. Deze functie wordt gebruikt als alle parametersetups van een VLT-frequentieomvormer naar een andere moeten worden gekopieerd door het bedieningspaneel te verplaatsen.

#### Beschrijving van de keuze:

Kies *Alle param. laden* [1] als alle parameterwaarden naar het bedieningspaneel moeten worden overgebracht.

Kies *Downl. alle param.* [2] als alle parameterwaarden moeten worden gekopieerd naar de VLT-frequentieomvormer waarop het bedieningspaneel is gemonteerd.

Kies *Downl. verm. onafh.* [3] als alleen de van het vermogen afhankelijke parameters moeten worden gekopieerd. Dit wordt gebruikt bij overdracht naar een VLT-frequentieomvormer die een ander nominaal vermogen heeft dan de frequentieomvormer waar de parametersetup vandaan komt.



#### NB!

Parameters kunnen alleen worden overgebracht/gekopieerd in de Stopmodus.

### ■ Setup van door de gebruiker gedefinieerde uitlezing

Parameter 005 *Max. waarde uitlezing klant* en 006 *Eigen uitleeseenheid* stellen gebruikers in staat een eigen uitlezing te ontwerpen die gelezen kan worden als de optie uitlezing klant is geselecteerd als display-uitlezing. Het bereik wordt ingesteld in parameter 005 *Max. waarde uitlezing klant* en de unit wordt bepaald in parameter 006 *Eigen uitleeseenheid*. De keuze van de unit bepaalt of de verhouding tussen de uitgangsfrequentie en de uitlezing een lineaire, kwadratische of kubieke verhouding is.

### 005 Max. waarde van door gebruiker gedefinieerde uitlezing (UITLEZING KLANT)

Waarde:

0.01 - 999.999,99 ★100,00

Functie:

Met deze parameter kan de maximale waarde van de door de gebruiker gedefinieerde uitlezing worden gedefinieerd. De waarde wordt berekend op basis van de huidige motorfrequentie en de geselecteerde eenheid in parameter 006 *Eigen uitleeseenheid*. De geprogrammeerde waarde wordt bereikt als de uitgangsfrequentie in parameter 202 *Maximale uitgangsfrequentie*,  $f_{MAX}$  wordt bereikt. De eenheid bepaalt ook of de verhouding tussen uitgangsfrequentie en uitlezing een lineaire, kwadratische of kubieke verhouding is.

Beschrijving van de keuze:

Voor het instellen van de gewenste waarde voor de maximale uitgangsfrequentie.

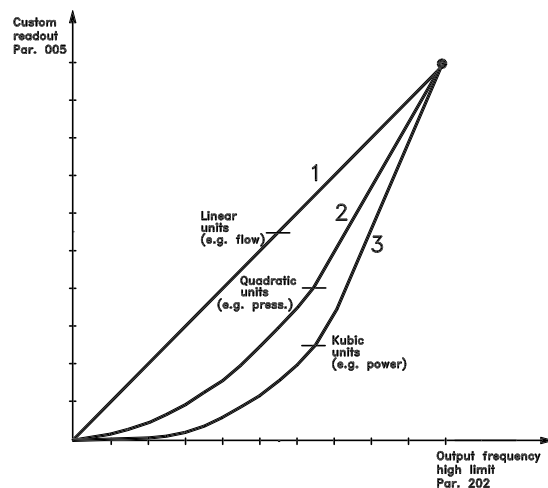
### 006 Eenheid voor door gebruiker gedefinieerde aflezing (EIGEN UITLEES EENHEID)

Waarde:

★ Geen eenheid <sup>1</sup>	[0]	GPM <sup>1</sup>	[21]
% <sup>1</sup>	[1]	gal/s <sup>1</sup>	[22]
rpm <sup>1</sup>	[2]	gal/m <sup>1</sup>	[23]
ppm <sup>1</sup>	[3]	gal/h <sup>1</sup>	[24]
puls/s <sup>1</sup>	[4]	lb/s <sup>1</sup>	[25]
l/s <sup>1</sup>	[5]	lb/min <sup>1</sup>	[26]
l/m <sup>1</sup>	[6]	lb/h <sup>1</sup>	[27]
l/h <sup>1</sup>	[7]	CFM <sup>1</sup>	[28]
kg/s <sup>1</sup>	[8]	ft <sup>3</sup> /s <sup>1</sup>	[29]
kg/min <sup>1</sup>	[9]	ft <sup>3</sup> /min <sup>1</sup>	[30]
kg/h <sup>1</sup>	[10]	ft <sup>3</sup> /h <sup>1</sup>	[31]
m <sup>3</sup> /s <sup>1</sup>	[11]	ft <sup>3</sup> /min <sup>1</sup>	[32]
m <sup>3</sup> /min <sup>1</sup>	[12]	ft/s <sup>1</sup>	[33]
m <sup>3</sup> /h <sup>1</sup>	[13]	in wg <sup>2</sup>	[34]
m/s <sup>1</sup>	[14]	ft wg <sup>2</sup>	[35]
mbar <sup>2</sup>	[15]	PSI <sup>2</sup>	[36]
bar <sup>2</sup>	[16]	lb/in <sup>2</sup>	[37]
Pa <sup>2</sup>	[17]	HP <sup>3</sup>	[38]
kPa <sup>2</sup>	[18]		
MWG <sup>2</sup>	[19]		
kW <sup>3</sup>	[20]		

Stroom- en snelheidseenheden zijn gemarkeerd met 1. Drukeenheden met 2 en vermogensseenheden met 3. Zie de afbeelding in de volgende kolom.

★ = fabrieksinstelling, ( ) = display-tekst, [ ] = waarde voor gebruik in communicatie via seriële communicatiepoort



Functie:

Selecteer de eenheid die in het display moet worden weergegeven voor parameter 005 *Max. waarde uitlezing klant*.

Als eenheden voor stroom of snelheid worden geselecteerd, is de verhouding tussen uitlezing en uitgangsfrequentie lineair.

Als een drukeenheid wordt geselecteerd (bar, Pa, MWG, PSI, etc.), is de verhouding kwadratisch. Bij vermogensseenheid (kW, HP) betreft het een kubieke verhouding.

De waarde en de eenheid worden steeds in de displaymodus weergegeven als *Uitlezing klant* [10] is geselecteerd in een van de parameters 007 - 010 *Uitlezing*.

Beschrijving van de keuze:

Voor het selecteren van de gewenste eenheid voor *Uitlezing klant*.

### 007 Grote display uitlezing (UITLEZING)

Waarde:

Resulterende referentie [%] (REFERENTIE [%])	[1]
Resulterende referentie [eenheid] (REFERENTIE [EENH.])	[2]
★Frequentie [Hz] (FREQUENTIE [HZ])	[3]
% van maximale uitgangsfrequentie [%] (FREQUENTIE [%])	[4]
Motorstroom [A] (MOTORSTROOM [A])	[5]
Vermogen [kW] (VERMOGEN [KW])	[6]
Vermogen [HP] (VERMOGEN [HP])	[7]
Uitgangsvermogen [kWh] (ENERGIE [EENH.])	[8]
Draaiuren [Uren] (DRAAIUREN [h])	[9]
Uitlezing klant [-] (UITLEZING KLANT [EENH.])	[10]
Setpoint 1 [eenheid] (SETPOINT 1 [EENH.])	[11]
Setpoint 2 [eenheid] (SETPOINT 2 [EENH.])	[12]

Terugkoppeling 1 (TERUGKOPPELING 1 [EENH.])	[13]
Terugkoppeling 2 (TERUGKOPPELING 2 [EENH.])	[14]
Terugkoppeling [eenheid] ( TERUGKOPPELING [EENH.])	[15]
Motorspanning [V] (MOTORSPANNING [V])	[16]
DC-spanning [V] (DC-SPANNING [V])	[17]
Thermische motorbelasting [%] (THERM.MOTORBELASTING [%])	[18]
Thermische VLT belasting [%] (THERM.OMV.BELASTING [%])	[19]
Digitale ingang [Binaire code] (DIGITALE INGANG [BIN])	[20]
Analoge ingang 53 [V] (ANALOGUE INGANG 53 [V])	[21]
Analoge ingang 54 [V] (ANALOGUE INGANG 54 [V])	[22]
Analoge ingang 60 [mA] (ANALOGUE INGANG 60 [mA])	[23]
Relaisstatus [binaire code] (RELAY STATUS)	[24]
Pulsreferentie [Hz] (PULSREFERENTIE [HZ])	[24]
Externe referentie [%] (EXT. REFERENTIE [%])	[25]
Koellichaam temperatuur [°C] (TEMP. KOELLICHAAM [°C])	[27]
Waarschuwing communicatie-optiekaart (COMM OPT WARN [HEX])	[28]
LCP-displaytekst (VRIJ PROG.TEKST)	[29]

**Functie:**

Met deze parameters kunnen de data worden gekozen die moeten worden weergegeven in de tweede regel van het display als de VLT-frequentieomvormer is ingeschakeld. De datawaarden worden ook opgenomen in de lijst van parametervariabelen.

In de parameters 008 - 010 *Uitlezing 1.1-1.3* zijn nog drie keuzes mogelijk die worden weergegeven in regel 1.

Zie de *beschrijving van de besturingseenheid*.

**Beschrijving van de keuze:**

**Geen uitlezing** kan alleen worden geselecteerd in parameters 008-010 *Uitlezing 1.1-1.3*.

**Resulterende referentie [%]** geeft een percentage voor de resulterende referentie in het bereik van *Minimum referentie*,  $Ref_{MIN}$  tot *Maximum referentie*,  $Ref_{MAX}$ . Zie ook *gebruik van referentie*.

**Referentie [eenheid]** geeft de resulterende referentie in Hz in *open loop* (zonder terugkoppeling). In *closed loop* (met terugkoppeling) is de referentie-eenheid geselecteerd in parameter 415 *Proceseenheden*.

**Frequentie [Hz]** geeft de uitgangsfrequentie van de VLT-frequentieomvormer.

**% van maximale uitgangsfrequentie [%]** is de huidige uitgangsfrequentie als een percentage van parameter 202 *Maximale uitgangsfrequentie*,  $f_{MAX}$ .

**Motorstroom [A]** geeft de fasestroom van de motor gemeten als effectieve waarde.

**Vermogen [kW]** geeft het werkelijk door de motor verbruikte vermogen in kW.

**Vermogen [HP]** geeft het werkelijk door de motor verbruikte vermogen in HP.

**Uitgangsvermogen [kWh]** geeft de door de motor verbruikte energie sinds de laatste reset werd uitgevoerd in parameter 618 *Reset van kWh-teller*.

**Draaiuren [Uren]** geeft het aantal uren dat de motor heeft gedraaid sinds de laatste reset werd uitgevoerd in parameter 619 *Reset bedrijfsuren*.

**Uitlezing klant [-]** is een door de gebruiker gedefinieerde waarde, berekend op basis van zowel de huidige uitgangsfrequentie en eenheid als de schaal in parameter 005 *Max. waarde uitlezing klant*. Selecteer een eenheid in parameter 006 *Eigen uitleeseenheid*.

**Setpoint 1 [eenheid]** is de geprogrammeerde waarde van het setpoint in parameter 418 *Setpoint 1*. De eenheid wordt vastgelegd in parameter 415 *Proceseenheden*.

Zie ook *Terugkoppelingsbeheer*.

**Setpoint 2 [unit]** is de geprogrammeerde waarde van het setpoint in parameter 419 *Setpoint 2*. De eenheid wordt vastgelegd in parameter 415 *Proceseenheden*.

**Terugkoppeling 1 [eenheid]** geeft de signaalwaarde van de resulterende terugkoppeling 1 (Klem 53). De eenheid wordt vastgelegd in parameter 415 *Proceseenheden*. Zie ook *Terugkoppelingsbeheer*.

**Terugkoppeling 2 [unit]** geeft de signaalwaarde van de resulterende terugkoppeling 2 (Klem 53). De eenheid wordt vastgelegd in parameter 415 *Proceseenheden*.

**Terugkoppeling [eenheid]** geeft de resulterende signaalwaarde gebruikmakend van de eenheid/schaal die is geselecteerd in parameter 413 *Minimum terugkoppeling*,  $FB_{MIN}$ , 414 *Maximum terugkoppeling*,  $FB_{MAX}$  en 415 *Proceseenheden*.

**Motorspanning [V]** geeft de voedingsspanning naar de motor.

**DC-spanning [V]** geeft de spanning in de tussenkring in de VLT-frequentieomvormer.

**Thermische motorbelasting [%]** geeft de berekende/geschatte thermische belasting van de motor aan. 100% is de uitschakellimiet. Zie ook parameter 117 *Thermische motorbeveiliging*.

**Thermische VLT belasting [%]** geeft de berekende/geschatte thermische belasting van de VLT-frequentieomvormer. 100% is de uitschakellimiet.

★ = fabrieksinstelling, ( ) = display-tekst, [ ] = waarde voor gebruik in communicatie via seriële communicatiepoort



**Digitale ingang [Binaire code]** geeft de signaalstatus van de 8 digitale ingangen (16, 17, 18, 19, 27, 29, 32 en 33). Klem 16 correspondeert met de bit die zich uiterst links bevindt. '0' = geen signaal, '1' = aangesloten signaal.

**Analoge ingang 53 [V]** geeft de spanningswaarde op klem 53.

**Analoge ingang 54 [V]** geeft de spanningswaarde op klem 54.

**Analoge ingang 60 [mA]** geeft de spanningswaarde op klem 60.

**Relaisstatus [binaire code]** geeft de status van elk relais weer. Het (belangrijkste) bit links geeft relais 1 aan, gevolgd door 2 en 6 tot en met 9. Een „1“ betekent dat het relais actief is, een „0“ betekent inactief. Parameter 007 gebruikt een woord van 8 bits waarvan de laatste twee posities niet worden gebruikt. Relais 6-9 worden geleverd bij de cascade controller en vier relaisoptiekaarten.

**Pulsreferentie [Hz]** geeft een puls frequentie in Hz aangesloten op klem 17 of klem 29.

**Externe referentie [%]** geeft het totaal van externe referenties als een percentage (het totaal van analoge/puls/seriële communicatie) in het bereik van *Minimum referentie*,  $Ref_{MIN}$  tot *Maximum referentie*,  $Ref_{MAX}$ .

**Temperatuur koellichaam [°C]** geeft de huidige temperatuur van het koellichaam van de VLT-frequentieomvormer. De uitschakellimiet is  $90 \pm 5$  °C; opnieuw inschakelen vindt plaats bij  $60 \pm 5$  °C.

**Waarschuwing communicatie-optiekaart [Hex]** geeft een waarschuwing als er een fout is in de communicatiebus. Deze is alleen actief wanneer de communicatieopties geïnstalleerd zijn. Zonder communicatieopties wordt 0 Hex weergegeven.

**LCD display tekst** geeft de in parameter 533 geprogrammeerde tekst *Display regel 1* en 534 *Display regel 2* via de seriële communicatiepoort.

### 008 Kleine display-uitlesing 1.1 (UITLEZING 1)

Waarde:

Zie parameter 007 *Uitlezing 2*

★ Referentie [eenheid] [2]

Functie:

Met deze parameter kan de eerste van de drie datawaarden worden gekozen die getoond moet worden in regel 1, positie 1 van het display. Deze functie is onder andere nuttig bij het instellen van de PID-regelaar om te zien hoe het proces reageert op een wijziging in referentie.

★ = fabriekinstelling, ( ) = display-tekst, [ ] = waarde voor gebruik in communicatie via seriële communicatiepoort

Druk op de knop [DISPLAY/STATUS] voor display-uitlesingen. De optie *LCP display tekst* [27] kan niet worden geselecteerd bij een kleine display-uitlesing.

Beschrijving van de keuze:

Er zijn 26 verschillende datawaarden, zie parameter 007 *Uitlezing 2*.

### 009 Kleine display-uitlesing 1.2 (UITLEZING 2)

Waarde:

Zie parameter 007 *Uitlezing 2*

★ Motorstroom [A] [5]

Functie:

Zie de functiebeschrijving voor parameter 008, *Uitlezing 1.1*.

Beschrijving van de keuze:

Er zijn 26 verschillende datawaarden, zie parameter 007 *Uitlezing 2*.

### 010 Kleine display-uitlesing 1.3 (UITLEZING 3)

Waarde:

Zie parameter 007 *Uitlezing 2*

★ Vermogen [kW] [6]

Functie:

Zie de functiebeschrijving voor parameter 008 *Uitlezing 1.1*.

Beschrijving van de keuze:

Er zijn 26 verschillende datawaarden, zie parameter 007 *Uitlezing 2*.

### 011 Eenheid voor lokale referentie (EENHEID LOAKE REFERENTIE)

Waarde:

★ Hz (HZ) [0]

% van uitgangsfrequentiebereik (%)

(% OF  $F_{MAX}$ ) [1]

Functie:

In deze parameter wordt de eenheid voor lokale referentie vastgelegd.

Beschrijving van de keuze:

Kies de gewenste eenheid voor lokale referentie.

**012 Handmatige start op LCP**
**(START OP LCP)**
**Waarde:**

- |                           |     |
|---------------------------|-----|
| Deactiveren (NIET ACTIEF) | [0] |
| ★ Activeren (ACTIEF)      | [1] |

**Functie:**

Met deze parameter kan de starttoets worden geactiveerd/gedeactiveerd op het bedieningspaneel.

**Beschrijving van de keuze:**

Als *Niet actief* [0] is geselecteerd in deze parameter, is de toets [HAND START] niet actief.

**013 OFF/STOP op LCP (STOP OP LCP)**
**Waarde:**

- |                           |     |
|---------------------------|-----|
| Deactiveren (NIET ACTIEF) | [0] |
| ★ Activeren (ACTIEF)      | [1] |

**Functie:**

Met deze parameter kan de stoptoets worden geactiveerd/gedeactiveerd op het bedieningspaneel.

**Beschrijving van de keuze:**

Als *Niet actief* [0] is geselecteerd in deze parameter, is de [OFF/STOP]-toets niet actief.


**NB!**

Als *Niet actief* is geselecteerd, kan de motor niet worden stopgezet met behulp van de [OFF/STOP]-toets.

**014 Auto start op LCP (AUTO OP LCP)**
**Waarde:**

- |                           |     |
|---------------------------|-----|
| Deactiveren (NIET ACTIEF) | [0] |
| ★ Activeren (ACTIEF)      | [1] |

**Functie:**

Met deze parameter kan de auto starttoets worden geactiveerd/gedeactiveerd op het bedieningspaneel.

**Beschrijving van de keuze:**

Als *Niet actief* [0] is geselecteerd in deze parameter, is de [AUTO START]-toets niet actief.

**015 Reset op LCP (RESET OP LCP)**
**Waarde:**

- |                           |     |
|---------------------------|-----|
| Deactiveren (NIET ACTIEF) | [0] |
| ★ Activeren (ACTIEF)      | [1] |

**Functie:**

Met deze parameter kan de resettoets worden geactiveerd/gedeactiveerd op het bedieningspaneel.

**Beschrijving van de keuze:**

Als *Niet actief* [0] is geselecteerd deze parameter, is de [RESET]-toets niet actief.


**NB!**

Kies *Niet actief* [0] alleen als er via de digitale ingangen een extern resetsignaal is aangesloten.

**016 Blokkeren van datawijziging**
**(DATAVERANDERING)**
**Waarde:**

- |                                       |     |
|---------------------------------------|-----|
| ★ Niet geblokkeerd (NIET GEBLOKKEERD) | [0] |
| Geblokkeerd (GEBLOKKEERD)             | [1] |

**Functie:**

In deze parameter kan het bedieningspaneel worden 'geblokkeerd', wat betekent dat de data niet kunnen worden gewijzigd via de besturingseenheid.

**Beschrijving van de keuze:**

Als *Geblokkeerd* [1] is geselecteerd, kunnen de data in de parameters niet worden gewijzigd, hoewel het wel mogelijk blijft de datawijzigingen uit te voeren via de bus. De parameters 007-010 *Uitlezing* kunnen worden gewijzigd via het bedieningspaneel. Het is ook mogelijk om datawijzigingen uit te voeren in deze parameters door middel van een digitale ingang, zie de parameters 300-307 *Digitale ingangen*.

**017 Bedrijfsstatus bij inschakelen, lokale**
**besturing (ACTIE BIJ OPSTART)**
**Waarde:**

- |                                 |     |
|---------------------------------|-----|
| ★ Auto herstart (AUTO HERSTART) | [0] |
| OFF/Stop (LOKALE STOP)          | [1] |

**Functie:**

Instelling van de gewenste bedrijfsstand na hernieuwde aansluiting op de netvoeding.

**Beschrijving van de keuze:**

*Auto restart* [0] wordt geselecteerd als de VLT-frequentieomvormer moet worden opgestart in dezelfde start-/stopconditie als vlak voordat de voeding naar de omvormer werd uitgeschakeld.

OFF/Stop [1] wordt geselecteerd als de VLT-frequentieomvormer in de stopmodus moet blijven totdat de starttoets wordt ingedrukt, zelfs al is de netvoeding weer aangesloten. Start de omvormer weer op door te drukken op de toets [HAND START] of [AUTO START] op het bedieningspaneel.



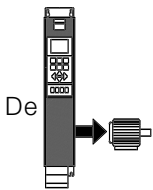
**NB!**

Als [HAND START] of [AUTO START] niet geactiveerd kunnen worden door de toetsen op het bedieningspaneel (zie parameter 012/014 *Hand/Auto start on LCP*) kan de motor niet worden gestart als OFF/Stop [1] is geselecteerd.

Als *Handstart* of *Autostart* is geprogrammeerd voor activeren via de digitale ingangen, kan de motor niet worden gestart als OFF/Stop [1] is geselecteerd.

### Belasting en motor 100 - 117

Met deze parametergroep is de configuratie van regelparameters mogelijk en het kiezen van koppelkarakteristieken waaraan de VLT-frequentieomvormer moet worden aangepast. De gegevens op het naamplaatje van de motor moeten worden ingesteld en automatische motoraanpassing kan worden uitgevoerd. Bovendien kunnen DC-rempparameters worden ingesteld en kan de thermische motorbeveiliging worden geactiveerd.



De

### ■ Configuratie

De selectie van configuratie- en koppelkarakteristieken beïnvloedt de parameters die kunnen worden afgelezen van het display. Als *Zonder terugkoppeling* [0] is geselecteerd, worden alle parameters die gerelateerd zijn aan de PID-regelaar verborgen.

De gebruiker ziet dus alleen de parameters die van belang zijn voor een bepaalde applicatie.100

### 100 Keuze regelsysteem (KEUZE REGELSYSTEEM)

Waarde:

- ★ Zonder terugkoppeling (ZONDERTERUGKOPPELING) [0]
- Met terugkoppeling (MET TERUGKOPPELING) [1]

Functie:

Deze parameter wordt gebruikt voor het selecteren van de configuratie waarvoor de VLT-frequentieomvormer moet worden gebruikt.

★ = fabrieksinstelling, ( ) = display-tekst, [ ] = waarde voor gebruik in communicatie via seriële communicatiepoort

#### Beschrijving van de keuze:

Selectie van *Zonder terugkoppeling* [0] leidt tot normale snelheidsregeling (zonder terugkoppelingssignaal), dat wil zeggen als de referentie wordt gewijzigd, verandert de motorsnelheid.

Als *Met terugkoppeling* [1] is geselecteerd, wordt de interne procesregelaar geactiveerd om nauwkeurige regeling mogelijk te maken in relatie tot een bepaald processignaal.

De referentie (setpoint) en het processignaal (terugkoppeling) kunnen worden ingesteld op een proceseenheid zoals geprogrammeerd in parameter 415 *Proceseenheden*.

Zie *Terugkoppelingsbeheer*.

### 101 Koppelkarakteristieken

#### (VT KARAKTERISTIEKEN)

Waarde:

- ★ Automatische Energie Optimalisatie (AEO FUNCTIE) [0]
- Parallele motoren (PARALLELE MOTOREN) [1]

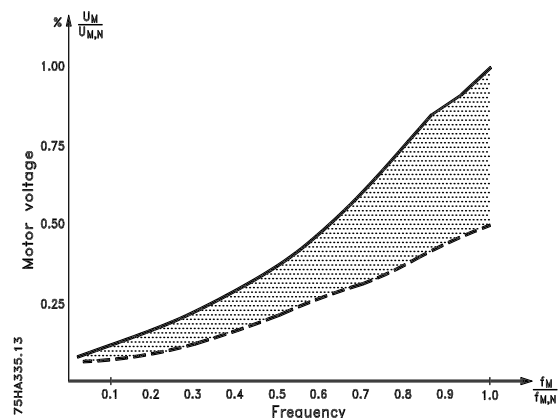
Functie:

Met deze parameter kan worden aangegeven of er op de VLT-frequentieomvormer een of meerdere motoren zijn aangesloten.

#### Beschrijving van de keuze:

Als *Automatische Energie Optimalisatie* [0] is geselecteerd, kan maar een motor zijn aangesloten op de VLT-frequentieomvormer. De AEO-functie garandeert maximumrendement van de motor en minimale motorstoringen.

Selecteer *Parallele motoren* [1] als meer dan één motor parallel is aangesloten op de uitgang. Zie de omschrijving onder parameter 108 *Startspanning van parallelle motoren* voor de instelling van de startspanning voor parallelle motoren.






**NB!**

Het is belangrijk dat de waarden die ingesteld zijn in de parameters 102 - 106 *Gegevens typeplaatje* overeenkomen met gegevens op het motorplaatje met betrekking tot ster of driehoek aansluiting.

**102 Motorvermogen, P<sub>M,N</sub> (MOTORVERMOGEN)**
**Waarde:**

0,25 kW (0,25 KW)	[25]
0,37 kW (0,37 KW)	[37]
0,55 kW (0,55 KW)	[55]
0,75 kW (0,75 KW)	[75]
1,1 kW (1,10 KW)	[110]
1,5 kW (1,50 KW)	[150]
2,2 kW (2,20 KW)	[220]
3 kW (3,00 KW)	[300]
4 kW (4,00 KW)	[400]
5,5 kW (5,50 KW)	[550]
7,5 kW (7,50 KW)	[750]
11 kW (11,00 KW)	[1100]
15 kW (15,00 KW)	[1500]
18,5 kW (18,50 KW)	[1850]
22 kW (22,00 KW)	[2200]
30 kW (30,00 KW)	[3000]
37 kW (37,00 KW)	[3700]
45 kW (45,00 KW)	[4500]
55 kW (55,00 KW)	[5500]
75 kW (75,00 KW)	[7500]
90 kW (90,00 KW)	[9000]
110 kW (110,00 KW)	[11000]
132 kW (132,00 KW)	[13200]
160 kW (160,00 KW)	[16000]
200 kW (200,00 KW)	[20000]
250 kW (250,00 KW)	[25000]
300 kW (300,00 KW)	[30000]
315 kW (315,00 KW)	[31500]
355 kW (355,00 KW)	[35500]
400 kW (400,00 KW)	[40000]
450 kW (450,00 KW)	[45000]
500 kW (500,00 KW)	[50000]

★ Afhankelijk van het apparaat

**Functie:**

Hier wordt de kW-waarde P<sub>M,N</sub> geselecteerd die overeenkomt met het nominale vermogen van de motor.

In de fabriek is een nominale kW-waarde P<sub>M,N</sub> geselecteerd die afhankelijk is van het type apparaat.

**Beschrijving van de keuze:**

Selecteer een waarde die overeenkomt met het typeplaatje. Er kunnen 4 kleinere en 1 grotere motorvermogens worden ingesteld in verhouding tot de fabrieksinstelling. Het is ook mogelijk de waarde voor het motorvermogen in te stellen als een oneindig variabele waarde, zie ook de procedure voor *Oneindig variabele verandering van numerieke datawaarde*.

**103 Motorvoltage, U<sub>M,N</sub> (MOTOR VOLTAGE)**
**Waarde:**

200 V	[200]
208 V	[208]
220 V	[220]
230 V	[230]
240 V	[240]
380 V	[380]
400 V	[400]
415 V	[415]
440 V	[440]
460 V	[460]
480 V	[480]
500 V	[500]
575 V	[575]

★ Afhankelijk van het apparaat

Opmerking: 550 motorspanning moet handmatig worden geprogrammeerd - geen vooral ingestelde instellingen beschikbaar.

**Functie:**

Hier wordt de nominale motorspanning U<sub>M,N</sub> ingesteld voor ster of driehoek.

**Beschrijving van de keuze:**

Kies een waarde die overeenstemt met de gegevens op het typeplaatje, ongeacht de netspanning van de VLT-frequentieomvormer. Bovendien is het ook mogelijk de waarde van de motorspanning oneindig in te stellen, zie ook de procedure voor *Oneindig variabele verandering van numerieke datawaarde*.


**NB!**

Bij wijziging van de parameters 102, 103 of 104 zullen de parameters 105 en 106 automatisch opnieuw ingesteld worden op de standaardwaarden. Als de parameters 102, 103 of 104 gewijzigd worden, ga dan terug en stel de parameters 105 en 106 opnieuw in op de correcte waarden.

**104 Motorfrequentie,  $f_{M,N}$   
(MOTORFREQUENTIE)**

Waarde:

- ★ 50 Hz (50 Hz) [50]
- 60 Hz (60 Hz) [60]

Functie:

Hier wordt de nominale motorfrequentie  $f_{M,N}$  geselecteerd.

Beschrijving van de keuze:

Kies een waarde die overeenstemt met het typeplaatje.

Het is ook mogelijk de waarde voor de motorfrequentie oneindig variabel in te stellen binnen het bereik 24 - 1000 Hz.

**105 Motorstroom,  $I_{M,N}$  (MOTORSTROOM)**

Waarde:

- 0,01 -  $I_{VLT,MAX}$  A ★ Afhankelijk van de gekozen motor

Functie:

De nominale motorstroom  $I_{M,N}$  vormt onderdeel van de berekeningen voor de VLT-frequentieomvormer van onder andere koppel en thermische motorbeveiliging. Houd bij het instellen van de motorstroom  $I_{VLT,N}$  rekening met de sterschakeling Y of driehoekschakeling D.

Beschrijving van de keuze:

Kies een waarde die overeenstemt met de gegevens op het typeplaatje.


**NB!**

Het is belangrijk de juiste waarde in te voeren, aangezien dit onderdeel uitmaakt van de V V controlefunctie.

**106 Nominale motor snelheid,  $N_{M,N}$   
(NOM. MOTOR SNELHEID)**

Waarde:

- 100 -  $f_{M,N} \times 60$  (max. 60000 rpm)
- ★ Afhankelijk van parameter 102 *Motorvermogen*,  $P_{M,N}$ .

Functie:

Hier wordt de waarde ingesteld die overeenstemt met de nominale motorsnelheid  $n_{M,N}$  zoals aangegeven op het typeplaatje.

Beschrijving van de keuze:

Kies een waarde die overeenstemt met de gegevens op het typeplaatje.


**NB!**

Het is belangrijk de juiste waarde in te voeren, aangezien dit onderdeel uitmaakt van de V V  $C^{PLUS}$  controlefunctie.

De maximale waarde komt overeen met  $f_{M,N} \times 60$ .  $f_{M,N}$  wordt ingesteld in parameter 104 *Motorfrequentie*,  $f_{M,N}$ .

**107 Automatische Motor Aanpassing, AMA  
(AUTOMATISCHE MOTOR AANP.)**

Waarde:

- ★ Deactiveren optimalisering (GEEN AMA) [0]
- Automatische aanpassing (START AMA) [1]
- Automatische aanpassing met LC-filter (START AMA+LC-FILT) [2]

Functie:

Automatische Motor Aanpassing is een test-algoritme dat de elektrische motorparameters meet tijdens stilstand. Dit betekent dat AMA zelf geen koppel levert.

AMA is nuttig bij het in bedrijf stellen van systemen, als de gebruiker de VLT-frequentieomvormer optimaal wil aanpassen aan de gebruikte motor. Deze functie wordt met name gebruikt als de fabrieksinstellingen niet geheel aansluiten op de betreffende motor.

Voor de beste aanpassing van de VLT-frequentieomvormer wordt aanbevolen AMA op een koude motor uit te voeren.

Meerdere malen achter elkaar uitvoeren van AMA kan leiden tot opwarming van de motor en een toename van statorweerstand  $R_s$ . Dit is normaal gesproken echter geen probleem.


**NB!**

Het is belangrijk AMA uit te voeren bij motoren  $\geq 55$  kW/ 75 HP

★ = fabrieksinstelling, ( ) = display-tekst, [ ] = waarde voor gebruik in communicatie via seriële communicatiepoort

Het is mogelijk via parameter 107 *Automatische Motor Aanpassing, AMA* te kiezen of er een volledige aanpassing, *Automatische aanpassing* [1], uitgevoerd moet worden of een gereduceerde aanpassing, *Automatische aanpassing met LC-filter* [2].

De gereduceerde test kan alleen worden uitgevoerd als er een LC-filter tussen de VLT-frequentieomvormer en de motor is geplaatst. Is een totale test vereist, dan kan het LC-filter worden verwijderd om na de AMA weer opnieuw geïnstalleerd te worden. Bij *Automatische aanpassing met LC-filter* [2] vindt er geen test plaats op motorsymmetrie en op aansluiting van alle motorfasen.

Het volgende is belangrijk bij gebruik van de AMA-functie:

- Om ervoor te zorgen dat AMA de motorparameters optimaal vaststelt, moeten de juiste gegevens van de motor die is aangesloten op VLT-frequentieomvormer worden ingevoerd in de parameters 102 tot 106.
- De duur van een volledige Automatische Motor Aanpassing loopt uiteen van een paar minuten tot ca. 10 minuten voor kleine motoren, afhankelijk van het uitgangsvermogen van de gebruikte motor (de tijd benodigd voor een 7,5 kW motor is bijvoorbeeld ca. 4 minuten).
- Bij fouten tijdens de motoraanpassing worden alarmsignalen en waarschuwingen weergegeven in het display.
- AMA kan alleen worden uitgevoerd als de nominale motorstroom van de motor minimaal 35% van de nominale uitgangsstroom van de VLT-frequentieomvormer is.
- Als de Automatische Motor Aanpassing moet worden onderbroken, moet op de [OFF/STOP]-toets worden gedrukt.


**NB!**

AMA is niet toegestaan op motoren die parallel zijn aangesloten.

**Beschrijving van de keuze:**

Selecteer *Automatische aanpassing* [1] als de VLT-frequentieomvormer een volledige motoraanpassing moet uitvoeren.

Selecteer *Automatische aanpassing met LC-filter* [2] als er een LC-filter is geplaatst tussen de VLT-frequentieomvormer en de motor.

**Procedure voor Automatische Motor Aanpassing:**

1. Stel de motorparameters in volgens de gegevens op het typeplaatje zoals beschreven in de parameters 102-106 *Gegevens typeplaatje*.
2. Sluit 24 V DC (mogelijk van klem 12) aan op klem 27 op de stuurkaart.
3. Selecteer Automatische aanpassing [1] of Automatische aanpassing met LC-filter [2] in parameter 107 *Automatische Motor Aanpassing, AMA*.

4. Start de VLT-frequentieomvormer of sluit klem 18 (start) aan op 24 V DC (mogelijk van klem 12).
5. Na een normale procedure vermeldt het display: AMA STOP. Na een reset is de VLT-frequentieomvormer gereed om opnieuw in bedrijf te gaan.

**Als Automatische Motor Aanpassing moet worden onderbroken:**

1. Druk op de [OFF/STOP]-toets.

**Als zich een fout heeft voorgedaan, vermeldt het display:**
**ALARM 22**

1. Druk op de [Reset]-toets.
2. Ga na wat de mogelijke oorzaak van de fout kan zijn op basis van de alarmmelding. Zie *Overzicht van waarschuwingen en alarmeren*.

**Wordt er een waarschuwing gegeven, dan vermeldt het display:**
**WAARSCHUWING 39 - 42**

1. Ga na wat de mogelijke oorzaak van de fout kan zijn op basis van de waarschuwing. Zie *Overzicht van waarschuwingen en alarmeren*.
2. Druk op de toets [CHANGE DATA] en selecteer "Doorgaan" als AMA moet worden voortgezet ondanks de waarschuwing of druk op [OFF/STOP] om AMA te onderbreken.

**108 Startspanning van parallelle motoren (MULTIM.START VOLT)**
**Waarde:**

0.0 - parameter 103 *Motor voltage, U<sub>M,N</sub>*

★ depends on par. 103 *Motor voltage, U<sub>M,N</sub>*

**Functie:**

Deze parameter geeft de startspanning van de permanente VT-karakteristieken bij 0 Hz voor motoren die parallel zijn aangesloten.

De startspanning vertegenwoordigt een extra spanning naar de motor. Door de startspanning te verhogen, ontvangen de parallel aangesloten motoren een hoger startkoppel. Dit wordt met name gebruikt voor kleinere motoren (< 4,0 kW) die parallel zijn aangesloten, omdat deze een hogere statorweerstand hebben dan motoren boven 5,5 kW.

Deze functie is alleen actief als *Parallele motoren* [1] is geselecteerd in parameter 101 *Koppelkarakteristieken*.

**Beschrijving van de keuze:**

Stel de startspanning in op 0 Hz. De maximumspanning hangt af van parameter 103 *Motorspanning, U<sub>M,N</sub>*.

### 109 Resonantiedemping (RESONANCE DAMP.)

Waarde:

0 - 500 % ★ 100 %

Functie:

Problemen m.b.t. hoogfrequentie-resonantie tussen de VLT - frequentieomvormer en de motor kunnen worden verholpen door de resonantiedemping af te stellen.

Beschrijving van de keuze:

Stel het dempingspercentage af tot de motorresonantie is verdwenen.

### 110 Hoog startkoppel (HOOG START KOPPEL)

Waarde:

0,0 (OFF) - 0,5 sec. ★ OFF

Functie:

Om een hoog startkoppel te garanderen, is het maximale koppel gedurende maximaal 0,5 sec. toegestaan. De stroom wordt echter beperkt door de beveiligingslimiet van de VLT-frequentieomvormer (inverter). 0 sec. komt overeen met geen hoog startkoppel.

Beschrijving van de keuze:

Stel de tijd in waarin een hoog startkoppel gewenst is.

### 111 Startvertraging (STARTVERTRAGING)

Waarde:

0,0 - 120,0 sec. ★ 0,0 sec.

Functie:

Met deze parameter kan de start vertraagd worden nadat aan de voorwaarden voor een start is voldaan. Zodra de tijd verstreken is, loopt de uitgangsfrequentie geleidelijk op naar de referentie.

Beschrijving van de keuze:

Stel de gewenste tijd in waarna de versnelling dient plaats te vinden.

### 112 Motorvoorverwarmerde: (MOTORVOORVERWARMER)

Waarde:

★ Deactiveren (NIET ACTIEF) [0]  
Activeren (ACTIEF) [1]

Functie:

Dankzij de motorvoorverwarming treedt geen condensvorming op in de motor bij stilstand. Deze functie kan ook worden gebruikt om eventuele condens in de motor te verdampen. De motorvoorverwarmer is alleen actief tijdens stilstand.

Beschrijving van de keuze:

Selecteer *Niet actief* [0] als deze functie niet gewenst is. Selecteer *Actief* [1] om de motorvoorverwarming te activeren. De gelijkstroom wordt ingesteld in parameter 113 *Voorverwarmer stroom*.

### 113 Motorvoorverwarmer gelijkstroom (V.VERW. STROOM)

Waarde:

0 - 100 % ★ 50 %

De maximale waarde is afhankelijk van de nominale motorstroom, parameter 105 *Motorstroom*,  $I_{M,N}$ .

Functie:

De motor kan tijdens stilstand met gelijkstroom worden voorverwarmd om te voorkomen dat er vocht in de motor komt.

Beschrijving van de keuze:

De motor kan worden voorverwarmd met behulp van gelijkstroom. Bij 0% is de functie niet actief; bij een waarde hoger dan 0% wordt een gelijkstroom naar de motor geleverd bij stilstand (0 Hz). Bij ventilatoren die roteren vanwege de luchtstroom terwijl zij niet in bedrijf zijn (windmilling), kan deze functie ook worden gebruikt om een stilstandkoppel te genereren.



Als er gedurende te lange tijd een te hoge gelijkstroom wordt geleverd, kan de motor beschadigd raken.

**■ DC-rem**

Bij DC-remmen ontvangt de motor een gelijkstroom die de as tot stilstand brengt. In parameter 114 *DC-rem stroom* wordt de DC-remstroom vastgelegd als een percentage van de nominale motorstroom  $I_{M,N}$ . In parameter 115 *DC-rem tijd* wordt de DC-remtijd geselecteerd en in parameter 116 *DC-rem inschakelfrequentie* wordt de frequentie geselecteerd waarop de DC-rem actief wordt.

Als klem 19 of 27 (parameter 303/304 *Digitale ingang*) is geprogrammeerd als *DC-rem (inv)* en overgaat van logische '1' naar logische '0', wordt de DC-rem geactiveerd.

Als het startsignaal op klem 18 wijzigt van logische '1' naar logische '0', wordt de DC-rem geactiveerd als de uitgangsfrequentie daalt beneden de remkoppelingsfrequentie.


**NB!**

De DC-rem mag niet worden gebruikt als de inertie van de motoras meer dan 20 maal de inertie van de motor zelf bedraagt.

**114 DC-remstroom  
(DC-REM STROOM)**

Waarde:

$$0 - \frac{I_{VLT,MAX}}{I_{M,N}} \times 100 [\%] \quad \star 50 \%$$

De maximumwaarde is afhankelijk van de nominale motorstroom. Als de DC-remstroom actief is, heeft de VLT-frequentieomvormer een modulatiefrequentie van 4 kHz.

Functie:

Deze parameter wordt gebruikt voor het instellen van de DC-remstroom die geactiveerd wordt bij een stop wanneer de DC-remfrequentie zoals ingesteld in parameter 116 *DC-rem inschakelfrequentie* bereikt is of wanneer de DC-rem in andere draairichting actief is via klem 27 of via de seriële communicatiepoort. De DC-remstroom is actief voor de duur van de DC-remtijd zoals ingesteld in parameter 115 *DC-rem tijd*.

Beschrijving van de keuze:

Moet worden ingesteld als een percentage van de nominale motorstroom  $I_{M,N}$  zoals ingesteld in parameter 105 *Motorstroom*,  $I_{VLT,N}$ . 100% DC-remstroom komt overeen met  $I_{M,N}$ .



Wanneer er te lang een te hoge remstroom wordt geleverd, kan door mechanische overbelasting of de ontwikkelde warmte de motor beschadigd raken.

**115 DC-remtijd  
(DC-REM TIJD)**

Waarde:

0,0 - 60,0 sec. ★ OFF

Functie:

Deze parameter dient voor het instellen van de DC-remtijd waarin de DC-remstroom (parameter 113) actief moet zijn.

Beschrijving van de keuze:

Stel de gewenste tijd in.

**116 DC-rem inschakelfrequentie  
(DC-REM INS. FREQ)**

Waarde:

0,0 (OFF) - par. 202 *Maximale uitgangsfrequentie*,  $f_{MAX}$  ★ OFF

Functie:

Deze parameter dient voor het instellen van de DC-rem inschakelfrequentie waarop de DC-rem geactiveerd moet worden in samenhang met een stopcommando.

Beschrijving van de keuze:

Stel de gewenste frequentie in.

**117 Thermische motorbeveiliging  
(THERM. MOTOR BEV)**

**Waarde:**

Geen beveiliging (GEEN BEVEILIGING)	[0]
Thermistor waarschuwing (THERMISTOR WAARSCH)	[1]
Thermistor uitschakeling (THERMISTOR FOUT)	[2]
ETR waarschuwing 1 (ETR WAARSCHUWING 1)	[3]
★ ETR uitschakeling 1 (ETR TRIP 1)	[4]
ETR waarschuwing 2 (ETR WAARSCHUWING 2)	[5]
ETR uitschakeling 2 (ETR TRIP 2)	[6]
ETR waarschuwing 3 (ETR WAARSCHUWING 3)	[7]
ETR uitschakeling 3 (ETR TRIP 3)	[8]
ETR waarschuwing 4 (ETR WAARSCHUWING 4)	[9]
ETR uitschakeling 4 (ETR TRIP 4)	[10]

**Functie:**

De VLT-frequentieomvormer kan de motortemperatuur op twee manieren bewaken:

- Via een thermistorsensor bevestigd aan de motor. De thermistor is verbonden met een van de analoge ingangsklemmen 53 en 54.
- Berekening van de thermische belasting (ETR - Electronic Thermal Relay) op basis van de huidige belasting en de tijd. Dit wordt vergeleken met de nominale motorstroom  $I_{M,N}$  en de nominale motorfrequentie  $f_{M,N}$ . De gemaakte berekeningen houden rekening met het feit dat er bij lagere snelheden een lagere belasting nodig is, omdat er minder koeling plaatsvindt in de motor zelf.

De ETR-functies 1-4 beginnen pas met het berekenen van de belasting als er wordt omgeschakeld naar de setup waarin ze werden geselecteerd. Hierdoor kan de ETR-functie ook worden gebruikt als er twee of meer motoren worden afgewisseld.

**Beschrijving van de keuze:**

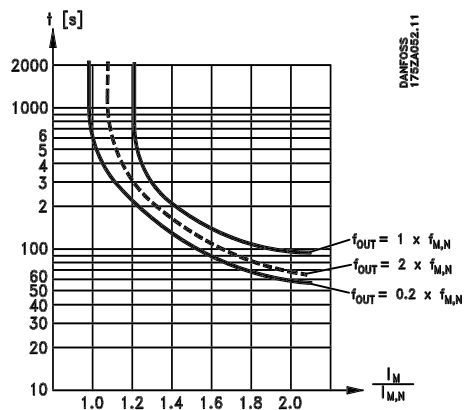
Selecteer *Geen beveiliging* [0] als er geen waarschuwing of uitschakeling vereist is bij overbelasting.

Selecteer *Thermistor waarschuwing* [1] als een waarschuwing wenselijk is wanneer de aangesloten thermistor te heet wordt.

Selecteer *Thermistor trip* [2] als uitschakelen gewenst is wanneer de aangesloten thermistor te heet wordt.

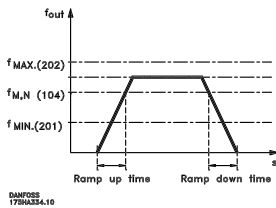
Selecteer *ETR waarschuwing 1-4* als er een waarschuwing op het display moet worden gegeven wanneer de motor volgens de berekeningen overbelast raakt.

De VLT-frequentieomvormer kan ook zo worden geprogrammeerd dat er een waarschuwingssignaal wordt gegeven via een van de digitale uitgangen. Selecteer *ETR Trip 1-4* als uitschakeling gewenst is wanneer de motor volgens de berekeningen overbelast raakt.



★ = fabrieksinstelling, ( ) = display-tekst, [ ] = waarde voor gebruik in communicatie via seriële communicatiepoort



**Referenties en limieten 200 - 228**


In deze parametergroep worden de frequentie en het referentiebereik van de VLT-frequentieomvormer vastgelegd.

Deze parametergroep omvat tevens:

- Instelling van de aan-/uitlooptijden
- Keuze uit vier interne referenties
- Mogelijkheid tot het programmeren van vier bypassfrequenties.
- Instelling van maximumstroom naar motor.
- Instelling van waarschuwinglimieten voor stroom, frequentie, referentie en terugkoppeling.

**200 Uitgangsfrequentiebereik (FREQUENTIEBEREIK)**

- Waarde:
- ★ 0 - 120 Hz (0 - 120 HZ) [0]
  - 0 - 1000 Hz (0 - 1000 HZ) [1]

**Functie:**  
 Hier wordt de minimale uitgangsfrequentiebereik geselecteerd dat moet worden ingesteld in parameter 202 *Maximale uitgangsfrequentie*,  $f_{MAX}$ .

**Beschrijving van de keuze:**  
 Er kan het gewenste uitgangsfrequentiebereik worden geselecteerd.

**201 Minimale uitgangsfrequentie,  $f_{MIN}$  (MIN.UITG.FREQ.)**

- Waarde:
- 0,0 -  $f_{MAX}$  ★ 0,0 Hz

**Functie:**  
 In deze parameter kan men minimumuitgangsfrequentie kiezen.

**Beschrijving van de keuze:**  
 Er kan een waarde worden geselecteerd tussen 0,0 Hz en de *Maximale uitgangsfrequentie*,  $f_{MAX}$  zoals ingesteld in parameter 202.

**202 Maximale uitgangsfrequentie,  $f_{MAX}$  (MAX.UITG.FREQ.)**

- Waarde:
- $f_{MIN}$  - 120/1000 Hz (par. 200 *Frequentiebereik*) ★ 50 Hz

**Functie:**  
 In deze parameter kan men een maximumuitgangsfrequentie kiezen die overeenkomt met de hoogste frequentie waarbij de motor kan lopen.

**NB!**  
 De uitgangsfrequentie van de VLT-frequentieomvormer kan nooit een hogere waarde aannemen dan 1/10 van de modulatiefrequentie (parameter 407 *Modulatiefrequentie*).

**Beschrijving van de keuze:**  
 Er kan een waarde worden geselecteerd van  $f_{MIN}$  tot de in parameter 200 *Frequentiebereik* gemaakte keuze.

★ = fabrieksinstelling, ( ) = display-tekst, [ ] = waarde voor gebruik in communicatie via seriële communicatiepoort

### Referentiebeheer

Het referentiebeheer verloopt zoals aangegeven in onderstaand schema.

Het schema maakt duidelijk wat de invloed van een wijziging in een parameter kan zijn op de resulterende referentie.

De parameters 203 tot 205 *Referentieplaats, minimum en maximum referentie* en parameter 210 *Referentiefunctie* definiëren de wijze waarop het beheer wordt uitgevoerd. De genoemde parameters zijn actief bij zowel systemen met terugkoppeling als zonder terugkoppeling.

Externe referenties worden gedefinieerd als:

- Externe referenties, zoals analoge ingangen 53, 54 en 60, pulsreferentie via klem 17/29 en referentie van seriële communicatie.
- Interne referenties.

De resulterende referentie kan worden weergegeven in het display door het selecteren van *Referentie [%]* in de parameters 007-010 *Uitlezing* en in de vorm van een eenheid door het selecteren van *Resulterende referentie [unit]*.

Zie het hoofdstuk over *Terugkoppelingsbeheer* in samenhang met een terugkoppeling.

De som van de externe referenties kan in het display worden weergegeven als een percentage van het bereik van *Minimum referentie, Ref<sub>MIN</sub>* tot *Maximum referentie, Ref<sub>MAX</sub>*. Selecteer *Externe referentie, % [25]* in de parameters 007-010 *Uitlezing* als een uitlezing gewenst is.

Het is mogelijk tegelijkertijd zowel interne referenties als externe referenties te gebruiken. In parameter 210 *Referentiefunctie* wordt een keuze gemaakt voor de wijze van optellen van interne referenties bij externe referenties.

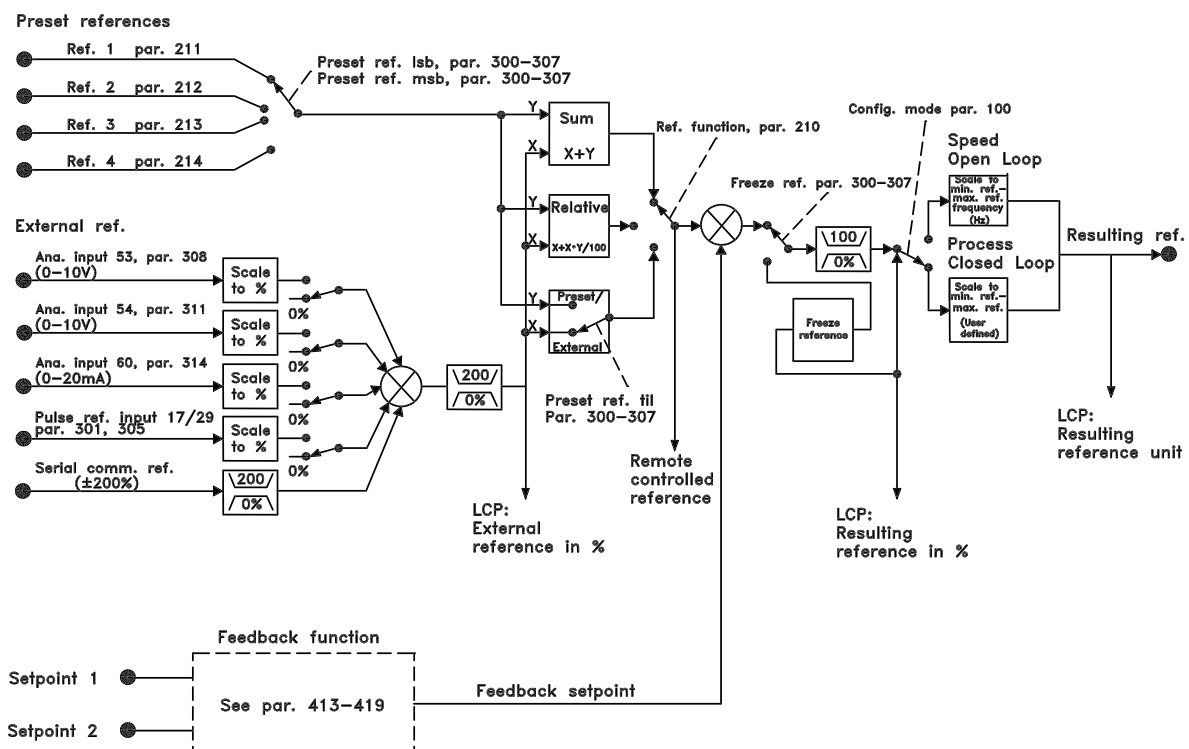
Daarnaast bestaat er een onafhankelijke lokale referentie, waarvoor de resulterende referentie wordt ingesteld met behulp van de [+/-] toetsen. Als lokale referentie is geselecteerd, wordt het bereik van de uitgangsfrequentie beperkt door parameter 201 *Minimale uitgangsfrequentie, f<sub>MIN</sub>* en parameter 202 *Maximale uitgangsfrequentie, f<sub>MAX</sub>*.



### NB!

Als de lokale referentie actief is, functioneert de VLT-frequentieomvormer **altijd zonder terugkoppeling [0]**, ongeacht de in parameter 100 *Keuze regelsysteem* gemaakte keuze.

De eenheid van lokale referentie kan worden ingesteld op Hz of als een percentage van het bereik van de uitgangsfrequentie. De eenheid wordt geselecteerd in parameter 011 *Eenheid van lokale referentie*.



DANFOSS  
175HA375.14

★ = fabrieksinstelling, ( ) = display-tekst, [ ] = waarde voor gebruik in communicatie via seriële communicatiepoort



**203 Referentieplaats**
**(REFERENTIEPLAATS)**
**Waarde:**

- ★ Hand/Autogekoppelde referentie (GEKOPPELD AAN H/A) [0]
- Externe referentie (EXTERN) [1]
- Lokale referentie (LOKAAL) [2]

**Functie:**

Deze parameter bepaalt welke resulterende referentie actief moet zijn. Als *Gekoppeld aan H/A* [0] is geselecteerd, is de resulterende referentie afhankelijk van de modus van de VLT-frequentieomvormer: Hand of Auto.

De tabel geeft de referenties die actief zijn wanneer *Gekoppeld aan H/A* [0], *Externe referentie* [1] of *Lokale referentie* [2] is geselecteerd. De Handmodus of Automodus kan worden geselecteerd via de besturingstoetsen of via een digitale ingang, parameters 300-307 *Digitale ingang*.

Referentieplaats	Handmodus		Automodus	
	Handmodus	Automodus	Handmodus	Automodus
Hand/Auto [0]	Lokale ref. actief	Externe ref. actief	Externe ref. actief	Lokale ref. actief
Extern [1]	Externe ref. actief	Externe ref. actief	Lokale ref. actief	Lokale ref. actief
Lokaal [2]	Lokale ref. actief	Lokale ref. actief	Lokale ref. actief	Lokale ref. actief

**Beschrijving van de keuze:**

Als *Gekoppeld aan H/A* [0] is geselecteerd, wordt de motorsnelheid in Handmodus bepaald door de lokale referentie, terwijl deze in Automodus afhankelijk is van externe referenties en mogelijk geselecteerde setpoints.

Als *Externe referentie* [1] is geselecteerd, is de motorsnelheid afhankelijk van externe referenties, ongeacht of er is gekozen voor Handmodus of Automodus.

Als *Lokale referentie* [2] is geselecteerd, is de motorsnelheid alleen afhankelijk van de lokale referentieset via het bedieningspaneel, ongeacht of er is gekozen voor Handmodus of Automodus.

**204 Minimumreferentie, Ref<sub>MIN</sub>**
**(MIN. REFERENTIE)**
**Waarde:**

- Parameter 100 *Keuze regelsysteem = Zonder terugkoppeling* [0].
- 0,000 - parameter 205 Ref<sub>MAX</sub> ★ 0,000 Hz
- Parameter 100 *Keuze regelsysteem = Met terugkoppeling* [1].
- Par. 413 *Minimum terugkoppeling*
- Par. 205 Ref<sub>MAX</sub> ★0,000

**Functie:**

De *minimumreferentie* geeft de minimumwaarde die kan worden aangenomen door de som van alle referenties. Als *Met terugkoppeling* is geselecteerd in parameter 100 *Keuze regelsysteem*, wordt de minimumreferentie beperkt door parameter 413 *Minimum terugkoppeling*. De minimumreferentie wordt genegeerd als de lokale referentie actief is (parameter 203 *Referentieplaats*). De eenheid van referentie kan worden afgelezen uit onderstaande tabel:

	Eenheid
Par. 100 <i>Keuze regelsysteem = Zonder terugkoppeling</i>	Hz
Par. 100 <i>Keuze regelsysteem = Met terugkoppeling</i>	Par. 415

**Beschrijving van de keuze:**

De *minimumreferentie* wordt ingesteld als de motor moet lopen op minimumsnelheid, ongeacht of de resulterende referentie 0 is.

**205 Maximumreferentie, Ref<sub>MAX</sub>**
**(MAX. REFERENTIE)**
**Waarde:**

- Parameter 100 *Keuze regelsysteem = Zonder terugkoppeling* [0]
- Parameter 204 Ref<sub>MIN</sub> - 1000.000 Hz ★ 50.000 Hz
- Parameter 100 *Keuze regelsysteem = Met terugkoppeling* [1]
- Par. 204 Ref<sub>MIN</sub>
- par. 414 *Maximum terugkoppeling* ★ 50.000 Hz

**Functie:**

De *maximumreferentie* geeft de maximumwaarde die kan worden aangenomen door de som van alle referenties. Als *Met terugkoppeling* [1] is geselecteerd in parameter 100 *Keuze regelsysteem*, kan de maximumreferentie niet worden ingesteld boven parameter 414 *Maximum terugkoppeling*. De *maximumreferentie* wordt genegeerd als de lokale referentie actief is (parameter 203 *Referentieplaats*).

### Functie, vervolg:

De referentie-eenheid kan worden bepaald aan de hand van de volgende tabel:

	Eenheid
Par. 100 Keuze regelsysteem = Zonder terugkoppeling	Hz
Par. 100 Keuze regelsysteem = Met terugkoppeling	Par. 415

### Beschrijving van de keuze:

De *maximumreferentie* wordt ingesteld als de motorsnelheid niet boven de ingestelde waarde mag uitkomen, ongeacht of de resulterende referentie hoger is dan de *maximumreferentie*.

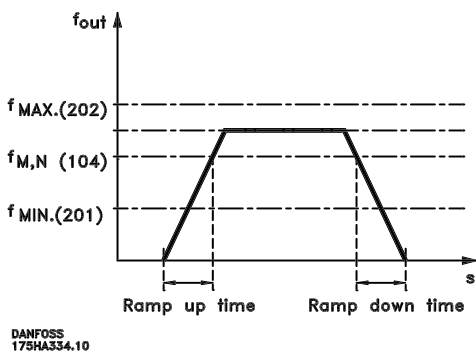
### 206 Aanlooptijd (AANLOOPTIJD)

#### Waarde

1 - 3600 sec. ★ Afhankelijk van het apparaat

#### Functie:

De aanlooptijd is de tijd die nodig is om te versnellen van 0 Hz tot de nominale motorfrequentie  $f_{M,N}$  (parameter 104 *Motorfrequentie*,  $f_{M,N}$ ). Er wordt van uitgegaan dat de uitgangsstroom de maximale motorstroom niet bereikt (zoals ingesteld in parameter 215 *Maximale motorstroom*  $I_{LIM}$ ).



### Beschrijving van de keuze

Programmeer de gewenste aanlooptijd.

### 207 Uitlooptijd (UITLOOPTIJD)

#### Waarde:

1 - 3600 sec. ★ Afhankelijk van het apparaat

#### Functie:

De uitlooptijd is de tijd die nodig is om te vertragen van de nominale motorfrequentie  $f_{M,N}$  (parameter 104 *Motorfrequentie*,  $f_{M,N}$ ) tot 0 Hz, op voorwaarde dat er geen overspanning is in de inverter vanwege genererend bedrijf van de motor.

★ = fabrieksinstelling, ( ) = display-tekst, [ ] = waarde voor gebruik in communicatie via seriële communicatiepoort

### Beschrijving van de keuze:

Programmeer de gewenste uitlooptijd.

### 208 Automatische uitloop (AUTO AANLOOP)

#### Waarde:

Deactiveren (NIET ACTIEF) [0]  
★ Activeren (ACTIEF) [1]

#### Functie:

Deze functie zorgt ervoor dat de VLT-frequentieomvormer niet uitschakelt tijdens de vertraging als de ingestelde uitlooptijd te kort is. Als de VLT-frequentieomvormer tijdens de vertraging registreert dat de spanning in de tussenkring hoger is dan de maximumwaarde (zie *Overzicht van waarschuwingen en alarmen*), dan verlengt de VLT-frequentieomvormer automatisch de uitlooptijd.



#### NB!

Is de functie ingesteld op *Actief* [1], dan kan de uitlooptijd aanzienlijk langer worden dan ingesteld in parameter 207 *Uitlooptijd*.

### Beschrijving van de keuze:

Zet deze functie op *Actief* [1] als de VLT-frequentieomvormer regelmatig uitschakelt tijdens de uitloop. Als er een korte uitlooptijd is ingevoerd die onder bijzondere omstandigheden kan leiden tot uitschakeling, kan deze functie op *Actief* [1] worden gezet om uitschakeling te voorkomen.

### 209 Jogfrequentie (JOG FREQUENTIE)

#### Waarde:

Par. 201 *Minimale uitgangsfrequentie*- par. 202 *Maximale uitgangsfrequentie* ★ 10,0 Hz

#### Functie:

De jogfrequentie  $f_{JOG}$  is de vaste uitgangsfrequentie waarop de VLT-frequentieomvormer functioneert als de jogfunctie is geactiveerd. De jogfunctie kan worden geactiveerd via de digitale ingangen.

### Beschrijving van de keuze:

Stel de gewenste frequentie in.

## Referentietype

Het voorbeeld laat zien hoe de resulterende referentie wordt berekend als gebruik wordt gemaakt van interne referenties tezamen met de waarden Sommeren en Relatief van parameter 210 Referentie type. Op pagina 107 wordt een formule gegeven voor het berekenen van de resulterende referentie. Zie ook de tekening op *Referentiebeheer*.

De volgende parameters zijn ingesteld:

Par. 204 <i>Minimum referentie:</i>	10 Hz
Par. 205 <i>Maximum referentie:</i>	50 Hz
Par. 211 <i>Interne referentie:</i>	15%
Par. 308 <i>Analoge ingang 53:</i>	Referentie [1]
Par. 309 <i>Ingang 53 minimum:</i>	0 V
Par. 310 <i>Ingang 53 maximum:</i>	10 V

Wanneer parameter 210 *Referentiefunctie* op Sommeren [0] wordt gezet, wordt een van de aangepaste *Interne referenties* (par. 211-214) opgeteld bij de externe referenties als een percentage van het referentiebereik. Als klem 53 wordt gevoed met een analoge ingangsspanning van 4 V, is de resulterende referentie als volgt:

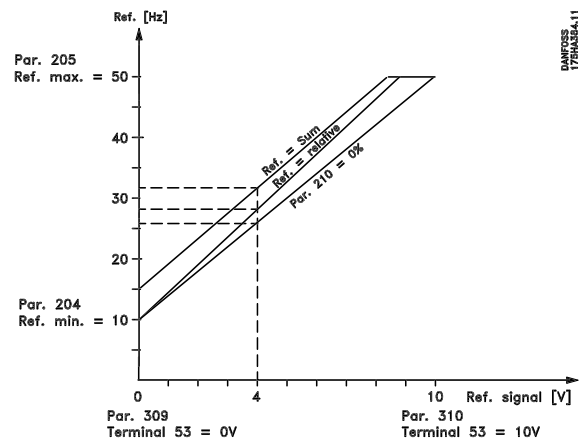
Par. 210 <i>Referentiefunctie = Sommeren</i> [0]	
Par. 204 <i>Minimum referentie</i>	= 10,0 Hz
Referentiebijdrage bij 4 V	= 16,0 Hz
Par. 211 <i>Interne referentie</i>	= <u>6,0 Hz</u>
Resulterende referentie	= 32,0 Hz

Als parameter 210 *Referentiefunctie* op *Relatief* [1] wordt gezet, wordt een van de aangepaste *Interne referenties* (par. 211-214) opgeteld als een percentage van de som van de aanwezige externe referenties. Als klem 53 wordt gevoed met een analoge ingangsspanning van 4 V, is de resulterende referentie als volgt:

Par. 210 <i>Referentiefunctie = Relatief</i> [1]	
Par. 204 <i>Minimum referentie</i>	= 10,0 Hz
Referentiebijdrage bij 4 V	= 16,0 Hz
Par. 211 <i>Interne referentie</i>	= <u>2,4 Hz</u>
Resulterende referentie	= 28,4 Hz

De grafiek hiernaast geeft de resulterende referentie in relatie tot de externe referentie van 0-10 V.

Parameter 210 *Referentiefunctie* is ingesteld op respectievelijk *Sommeren* [0] en *Relatief* [1]. Daarnaast toont de grafiek het resultaat als parameter 211 *Interne referentie 1* is geprogrammeerd op 0%.



## 210 Referentietype

### (REF. FUNCTIE)

Waarde:

- ★ Som (SOMMEREN) [0]
- Relatief (RELATIEF) [1]
- Externe/interne referentie (EXTERN/INTERNE REF.) [2]


Functie:

Het is mogelijk te definiëren hoe de interne referenties moeten worden opgeteld bij de andere referenties. Hiervoor worden de waarden *Sommeren* of *Relatief* gebruikt. Het is ook mogelijk - met behulp van de functie *Externe/interne referentie* - te selecteren of omschakeling tussen externe referenties en interne referenties gewenst is. Zie *Referentiebeheer*.

Beschrijving van de keuze:

Als *Sommeren* [0] wordt geselecteerd, wordt een van de aangepaste interne referenties (parameters 211-214 *Interne referentie*) opgeteld bij de andere externe referenties als een percentage van het referentiebereik ( $Ref_{MIN} - Ref_{MAX}$ ). Als *Relatief* [1] wordt geselecteerd wordt een van de aangepaste interne referenties (parameters 211-214 *Interne referentie*) opgeteld als een percentage van de som van de aanwezige externe referenties. Als *Externe/interne referentie* [2] wordt geselecteerd, is het mogelijk te schakelen tussen externe referenties en interne referenties via klem 16, 17, 29, 32 of 33 (parameter 300, 301, 305, 306 of 307 *Digitale ingangen*). Interne referenties zijn een procentuele waarde van het referentiebereik. De externe referentie is de som van de analoge referenties, pulsreferenties en mogelijke andere referenties afkomstig van seriële communicatie.

### NB!

 Als *Sommeren* of *Relatief* is geselecteerd, is altijd een van de interne referenties actief. Als de interne referenties geen invloed mogen hebben, dienen ze op 0% (fabrieksinstelling) te worden gesteld via de seriële communicatiepoort.

**211 Interne referentie 1 (INTERNE REF. 1)**
**212 Interne referentie 2 (INTERNE REF. 2)**
**213 Interne referentie 3 (INTERNE REF. 3)**
**214 Interne referentie 4 (INTERNE REF. 4)**

Waarde:

 -100,00 % - +100,00 %      ★ 0,00%  
 van het referentiebereik/de externe referentie

Functie:

Er kunnen vier verschillende referenties worden geprogrammeerd in de parameters 211-214 *Interne referentie*. De interne referentie wordt ingegeven als een percentage van het referentiebereik ( $Ref_{MIN}$  -  $Ref_{MAX}$ ) of als een percentage van de andere externe referenties, afhankelijk van de in parameter 210 *Referentiefunctie* gemaakte keuze.

De keuze tussen de interne referenties vindt plaats door het activeren van klem 16, 17, 29, 32 of 33, zie onderstaande tabel.

Klem 17/29/33 intern ref. msb	Klem 16/29/32 interne ref. lsb	
0	0	Interne ref. 1
0	1	Interne ref. 2
1	0	Interne ref. 3
1	1	Interne ref. 4

Beschrijving van de keuze:

Stel de gewenste interne referentie(s) in die moet(en) kunnen worden gekozen.

**215 Maximale motorstroom,  $I_{LIM}$** 
**(MAX.MOTORSTROOM)**

Waarde:

 0,1 - 1,1 x  $I_{VLT,N}$       ★ 1,1 x  $I_{VLT,N}$  [A]

Functie:

Hier wordt de maximale uitgangsstroom  $I_{LIM}$  ingesteld.

De fabrieksinstelling is gelijk aan de nominale uitgangsstroom. Stroombegrenzing moet niet worden gebruikt voor beveiliging van de motor. Parameter 117 dient voor de motorbeveiliging. Stroombegrenzing dient voor beveiliging van de VLT frequentie-omvormer. Als de maximale motorstroom moet worden gebruikt als motorbeveiliging, moet de nominale motorstroom worden ingesteld. Als de maximale motorstroom wordt ingesteld binnen het bereik 1,0-1,1 x  $I_{VLT,N}$  (de nominale uitgangsstroom van de VLT-frequentieomvormer), kan de VLT-frequentieomvormer een belasting alleen tussentijds afhandelen, dat wil zeggen steeds slechts gedurende een korte periode. Als een belasting hoger is geweest dan  $I_{VLT,N}$ , moet ervoor worden gezorgd dat de belasting enige tijd beneden  $I_{VLT,N}$  blijft.

★ = fabrieksinstelling, ( ) = display-tekst, [ ] = waarde voor gebruik in communicatie via seriële communicatiepoort

Houd er rekening mee dat het versnellingskoppel aanzienlijk wordt gereduceerd als de maximale motorstroom wordt ingesteld op een waarde lager dan  $I_{VLT,N}$ .

Beschrijving van de keuze:

Stel de gewenste maximale uitgangsstroom  $I_{LIM}$  in.

**216 Frequentie bypass, bandbreedte**
**(FREQ BYPASS B.B.)**

Waarde:

0 (OFF) - 100 Hz      ★ Niet actief

Functie:

Bij sommige systemen dienen bepaalde uitgangsfrequenties te worden vermeden om problemen met mechanische resonantie in het systeem te voorkomen.

De te vermijden frequenties kunnen worden geprogrammeerd in parameters 217-220 *Frequentie bypass*. In deze parameter (216 *Frequentie bypass, bandbreedte*) kan een bandbreedte rond al deze frequenties worden gedefinieerd.

Beschrijving van de keuze:

De bandbreedte van de bypass is gelijk aan de geprogrammeerde bandbreedtefrequentie. Deze bandbreedte is gecentreerd rond elke bypass-frequentie.

**217 Bypass frequentie 1 (BYPASS FREQ. 1)**
**218 Bypass frequentie 2 (BYPASS FREQ. 2)**
**219 Bypass frequentie 3 (BYPASS FREQ. 3)**
**220 Bypass frequentie 4 (BYPASS FREQ. 4)**

Waarde:

0 - 120/1000 Hz      ★ 120,0 Hz

Het frequentiebereik is afhankelijk van de in parameter 200 *Frequentiebereik* gemaakte keuze.

Functie:

Bij sommige systemen dienen bepaalde uitgangsfrequenties te worden vermeden om problemen met mechanische resonantie in het systeem te voorkomen.

Beschrijving van de keuze:

Voer de te vermijden frequenties in. Zie ook parameter 216 *Frequentie bypass, bandbreedte*.

### 221 Waarschuwing: Lage stroom, $I_{LOW}$ (WAARS. L-STROOM)

Waarde:

0,0 - par. 222 *Waarschuwing:*  
*Hoge stroom,  $I_{HIGH}$*  ★0,0A

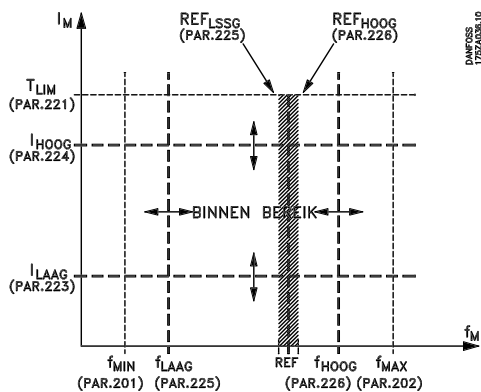
Functie:

Wanneer de motorstroom onder de in deze parameter geprogrammeerde limiet  $I_{LOW}$  daalt, verschijnt op het display de knipperende melding LAGE STROOM, op voorwaarde dat *Waarschuwing* [1] is geselecteerd in parameter 409 *Functie min.mA signaal*. De VLT-frequentieomvormer schakelt uit als parameter 409 *Functie min. stroom* is ingesteld op *Trip* [0].

De waarschuwingfuncties in de parameters 221-228 zijn niet actief gedurende de aanloop na een startcommando, de uitloop na een stopcommando of tijdens stilstand. De waarschuwingfuncties worden geactiveerd als de uitgangsfrequentie de resulterende referentie heeft bereikt. De signaaluitgangen kunnen zo worden geprogrammeerd dat ze een waarschuwingssignaal genereren via klem 42 of 45 en via de relaisuitgangen.

Beschrijving van de keuze:

De onderste signaallimiet  $I_{LOW}$  moet binnen het normale werkbereik van de frequentieomvormer worden geprogrammeerd.



### 222 Waarschuwing: Hoge stroom, $I_{HIGH}$ (WAARS. H-STROOM)

Waarde:

Parameter 221 -  $I_{VLT,MAX}$  ★  $I_{VLT,MAX}$

Functie:

Als de motorstroom tot boven de in deze parameter gestelde limiet  $I_{HIGH}$  stijgt, verschijnt op het display de knipperende melding CURRENT HIGH.

De waarschuwingfuncties in de parameters 221-228 zijn niet actief gedurende de aanloop na een start-commando, de uitloop na een stopcommando of tijdens stilstand. De waarschuwingfuncties worden geactiveerd als de uitgangsfrequentie de resulterende referentie heeft bereikt.

De signaaluitgangen kunnen zo worden geprogrammeerd dat ze een waarschuwingssignaal genereren via klem 42 of 45 en via de relaisuitgangen.

Beschrijving van de keuze:

De bovenste signaalbegrenzing van de motorfrequentie  $f_{HIGH}$  moet binnen het normale werkbereik van de frequentieomvormer worden geprogrammeerd. Zie de tekening bij parameter 221 *Waarschuwing: Lage stroom,  $I_{LOW}$* .

### 223 Waarschuwing: Lage frequentie, $f_{LOW}$ (WAARSCH. L-FREQ.)

Waarde:

0,0 - parameter 224 ★ 0,0 Hz

Functie:

Als de uitgangsfrequentie tot beneden de in deze parameter geprogrammeerde limiet  $f_{LOW}$  daalt, verschijnt op het display de knipperende melding FREQUENCY LOW. De waarschuwingfuncties in de parameters 221-228 zijn niet actief gedurende de aanloop na een startcommando, de uitloop na een stopcommando of tijdens stilstand. De waarschuwingfuncties worden geactiveerd als de uitgangsfrequentie de resulterende referentie heeft bereikt.

De signaaluitgangen kunnen zo worden geprogrammeerd dat ze een waarschuwingssignaal genereren via klem 42 of 45 en via de relaisuitgangen.

Beschrijving van de keuze:

De onderste signaalbegrenzing van de motorfrequentie  $f_{LOW}$  moet binnen het normale werkbereik van de frequentieomvormer worden geprogrammeerd. Zie de tekening bij parameter 221 *Waarschuwing: Lage stroom,  $I_{LOW}$* .



**224 Waarschuwing: Hoge frequentie,  $f_{HIGH}$   
(WAARSCH. H-FREQ.)**
**Waarde:**

Par. 200 *Frequentiebereik* = 0-120 Hz [0].  
parameter 223 - 120 Hz ★ 120,0 Hz

Par. 200 *Frequentiebereik* = 0-1000 Hz [1].  
parameter 223 - 1000 Hz ★ 120,0 Hz

**Functie:**

Als de uitgangsfrequentie tot boven de in deze parameter geprogrammeerde limiet  $f_{HIGH}$  stijgt, verschijnt op het display de knipperende melding FREQUENCY HIGH. De waarschuwingfuncties in de parameters 221-228 zijn niet actief gedurende de aanloop na een startcommando, de uitloop na een stopcommando of tijdens stilstand. De waarschuwingfuncties worden geactiveerd als de uitgangsfrequentie de resulterende referentie heeft bereikt. De signaaluitgangen kunnen zo worden geprogrammeerd dat ze een waarschuwingssignaal genereren via klem 42 of 45 en via de relaisuitgangen.

**Beschrijving van de keuze:**

De bovenste signaalbegrenzing van de motorfrequentie  $f_{HIGH}$  moet binnen het normale werkbereik van de frequentieomvormer worden geprogrammeerd. Zie de tekening bij parameter 221 *Waarschuwing: Lage stroom,  $I_{LOW}$* .

**225 Waarschuwing: Lage referentie,  $REF_{LOW}$   
(WAARSCH. L-REF.)**
**Waarde:**

-999.999,999 -  $REF_{HIGH}$  (par. 226) ★ -999.999,999

**Functie:**

Wanneer de externe referentie onder de in deze parameter geprogrammeerde limiet  $REF_{LOW}$  ligt, verschijnt in het display de knipperende melding REFERENCE LOW.

De waarschuwingfuncties in de parameters 221-228 zijn niet actief gedurende de aanloop na een startcommando, de uitloop na een stopcommando of tijdens stilstand. De waarschuwingfuncties worden geactiveerd als de uitgangsfrequentie de resulterende referentie heeft bereikt.

De signaaluitgangen kunnen zo worden geprogrammeerd dat ze een waarschuwingssignaal genereren via klem 42 of 45 en via de relaisuitgangen.

De referentielimieten van parameter 226 *Waarschuwing: Hoge referentie,  $REF_{HIGH}$*  en parameter 225 *Waarschuwing: Lage referentie,  $REF_{LOW}$*  zijn alleen actief als externe referentie is geselecteerd. In *Open loop* (zonder terugkoppeling) is de eenheid van referentie Hz, terwijl in *Closed loop* (met terugkoppeling) de eenheid wordt geprogrammeerd in parameter 415 *Proceseenheden*.

**Beschrijving van de keuze:**

De onderste signaalbegrenzing van de referentie  $REF_{LOW}$  moet binnen het normale werkbereik van de frequentieomvormer worden geprogrammeerd, op voorwaarde dat parameter 100 *Keuze regelsysteem* is ingesteld op *Zonder terugkoppeling* [0]. In *Met terugkoppeling* [1] (parameter 100) moet  $REF_{LOW}$  liggen binnen het referentiebereik zoals geprogrammeerd in de parameters 204 en 205.

**226 Waarschuwing: Hoge referentie,  $REF_{HIGH}$   
(WAARSCH. HOGE REF.)**
**Waarde:**

$REF_{LOW}$  (par. 225) - 999.999,999 ★ 999.999,999

**Functie:**

Als de resulterende referentie onder de in deze parameter geprogrammeerde limiet  $REF_{HIGH}$  ligt, verschijnt in het display de knipperende melding REFERENCE HIGH. De waarschuwingfuncties in de parameters 221-228 zijn niet actief gedurende de aanloop na een startcommando, de uitloop na een stopcommando of tijdens stilstand. De waarschuwingfuncties worden geactiveerd als de uitgangsfrequentie de resulterende referentie heeft bereikt. De signaaluitgangen kunnen zo worden geprogrammeerd dat ze een waarschuwingssignaal genereren via klem 42 of 45 en via de relaisuitgangen.

De referentielimieten van parameter 226 *Waarschuwing: Hoge referentie,  $REF_{HIGH}$*  en parameter 225 *Waarschuwing: Lage referentie,  $REF_{LOW}$*  zijn alleen actief als externe referentie is geselecteerd. In *Open loop* (zonder terugkoppeling) is de eenheid van referentie Hz, terwijl in *Closed loop* (met terugkoppeling) de eenheid wordt geprogrammeerd in parameter 415 *Proceseenheden*.

★ = fabrieksinstelling, ( ) = display-tekst, [ ] = waarde voor gebruik in communicatie via seriële communicatiepoort

**Beschrijving van de keuze:**

De bovenste signaalbegrenzing van de referentie  $Ref_{HIGH}$  moet binnen het normale werkbereik van de frequentieomvormer worden geprogrammeerd, op voorwaarde dat parameter 100 *Keuze regelsysteem* is ingesteld op *Zonder terugkoppeling* [0]. In *Met terugkoppeling* [1] (parameter 100) moet  $Ref_{HIGH}$  liggen binnen het referentiebereik zoals geprogrammeerd in de parameters 204 en 205.

**227 Waarschuwing: Lage terugkoppeling,  $FB_{LOW}$  (WAARS. L-TERUGK.)**

**Waarde:**

-999.999,999 -  $FB_{HIGH}$  (parameter 228)  
★ -999,999.999

**Functie:**

Als het terugkoppelingssignaal onder de in deze parameter geprogrammeerde limiet  $FB_{LOW}$  ligt, verschijnt in het display de knipperende melding FEEDBACK LOW.  
De waarschuwingfuncties in de parameters 221-228 zijn niet actief gedurende de aanloop na een startcommando, de uitloop na een stopcommando of tijdens stilstand. De waarschuwingfuncties worden geactiveerd als de uitgangsfrequentie de resulterende referentie heeft bereikt.  
De signaaluitgangen kunnen zo worden geprogrammeerd dat ze een waarschuwingssignaal genereren via klem 42 of 45 en via de relaisuitgangen.  
In *Closed loop* (met terugkoppeling) is de eenheid voor terugkoppeling geprogrammeerd in parameter 415 *Proceseenheden*.

**Beschrijving van de keuze:**

Stel de gewenste waarde in binnen het terugkoppelingbereik (parameter 413 *Minimum terugkoppeling,  $FB_{MIN}$* , en 414 *Maximum terugkoppeling,  $FB_{MAX}$* ).

**228 Waarschuwing: Hoge**

**terugkoppeling,  $FB_{HIGH}$**

**(WAARS. H-TERUGK.)**

**Waarde:**

$FB_{LOW}$  (parameter 227) - 999.999,999  
★ 999,999.999

**Functie:**

Als het terugkoppelingssignaal boven de in deze parameter geprogrammeerde limiet  $FB_{HIGH}$  ligt, verschijnt in het display de knipperende melding FEEDBACK HIGH.

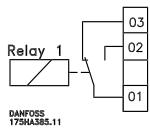
De waarschuwingfuncties in de parameters 221-228 zijn niet actief gedurende de aanloop na een startcommando, de uitloop na een stopcommando of tijdens stilstand. De waarschuwingfuncties worden geactiveerd als de uitgangsfrequentie de resulterende referentie heeft bereikt.  
De signaaluitgangen kunnen zo worden geprogrammeerd dat ze een waarschuwingssignaal genereren via klem 42 of 45 en via de relaisuitgangen.  
In *Closed loop* (met terugkoppeling) is de eenheid voor terugkoppeling geprogrammeerd in parameter 415 *Proceseenheden*.

**Beschrijving van de keuze:**

Stel de gewenste waarde in binnen het terugkoppelingbereik (parameter 413 *Minimum terugkoppeling,  $FB_{MIN}$* , en 414 *Maximum terugkoppeling,  $FB_{MAX}$* ).

★ = fabrieksinstelling, ( ) = display-tekst, [ ] = waarde voor gebruik in communicatie via seriële communicatiepoort



**Ingangen en uitgangen 300-328**


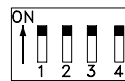
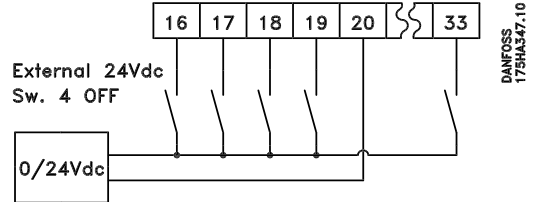
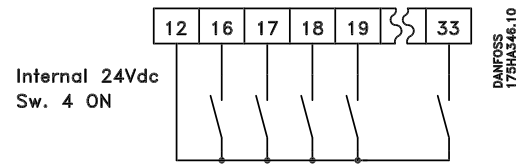
In deze parametergroep worden de functies gedefinieerd die betrekking hebben op de ingangs- en uitgangsklemmen van de VLT-frequentieomvormer. De digitale

ingangen (klemmen 16, 17, 18, 19, 27, 32 en 33) worden geprogrammeerd in de parameters 300-307.

Onderstaande tabel geeft de opties voor het programmeren van de ingangen. De digitale ingangen vereisen een signaal van 0 of 24 V DC. Een signaal lager dan 5 V DC is een logische '0', terwijl een signaal boven 10 V DC een logische '1' is.

De klemmen voor de digitale ingangen kunnen worden aangesloten op de interne 24 V DC voeding of er kan een externe 24 V DC voeding worden aangesloten.

De tekeningen hiernaast tonen een setup met interne 24 V DC voeding en een setup met een externe 24 V DC voeding.



DANFOSS 175ZA066.10

Schakelaar 4, die zich bevindt op de dipswitch-stuurkaart, wordt gebruikt voor het isoleren van het gemeenschappelijke potentiaal van de interne 24 V DC voeding voeding. Zie ook *Elektrische installatie*. Als schakelaar 4 op OFF (uit) staat, is de externe 24 V DC voeding galvanisch geïsoleerd van de VLT-frequentieomvormer.

Digitale	ingangen klem nr.	16	17	18	19	27	29	32	33
	parameter	300	301	302	303	304	305	306	307
Waarde:									
Geen functie	(GEEN FUNCTIE)	[0]	[0]	[0]	[0]		[0]	★[0]	★[0]
Reset	(RESET)	★[1]	[1]				[1]	[1]	[1]
Vrijloop (inv)	(VRIJLOOP (INV))					★ [0]			
Reset en vrijloop (inv)	(RESET VRIJLOOP (INV))					[1]			
Start	(START)			★[1]					
Omkeer	(OMKEER)				★[1]				
Omkeer en start	(START/OMKEER)				[2]				
DC-rem (inv)	(DC-REM (INV))				[3]	[2]			
Vrijloop + alarm	(VRIJLOOP + ALARM)					[3]			
Referentie vasthouden	(REFERENTIE VASTHOUDEN)	[2]	★[2]				[2]	[2]	[2]
Uitgang vasthouden	(UITGANG VASTHOUDEN)	[3]	[3]				[3]	[3]	[3]
Setup keuze, lsb	(SETUP KEUZE LSB)	[4]					[4]	[4]	
Setup keuze, msb	(SETUP KEUZE MSB)		[4]				[5]		[4]
Interne referentie, actief	(INTERNE REF. ACTIEF)	[5]	[5]				[6]	[5]	[5]
Interne referentie, lsb	(INTERN REF. LSB)	[6]					[7]	[6]	
Interne referentie, msb	(INTERN REF. MSB)		[6]				[8]		[6]
Frequentie verlagen	(FREQUENTIE VERLAGEN)		[7]				[9]		[7]
Frequentie verhogen	(FREQUENTIE VERHOGEN)	[7]					[10]	[7]	
Startvoorwaarde	(START VOORWAARDE)	[8]	[8]				[11]	[8]	[8]
Jog	(JOG)	[9]	[9]				★[12]	[9]	[9]
Dataverandering	(BLOKKERING PROGR.)	[10]	[10]				[13]	[10]	[10]
Pulsreferentie	(PULS REFERENTIE)		[11]				[14]		
Pulsterugkoppeling	(PULS TERUGKOPPELING)								[11]
Handmatige start	(START OP LOK. REF.)	[11]	[12]				[15]	[11]	[12]
Automatische start	(START AUTO BEDRIJF)	[12]	[13]				[16]	[12]	[13]

★ = fabrieksinstelling, ( ) = display-tekst, [ ] = waarde voor gebruik in communicatie via seriële communicatiepoort

**Functie:**

In de parameters 300 - 307 *Digitale ingangen* is het mogelijk te kiezen tussen de verschillende functies die verband houden met de digitale ingangen (klemmen 16-33). De functionele opties worden gegeven in de tabel op de vorige pagina.

**Beschrijving van de keuze:**

**Geen functie** wordt geselecteerd als de VLT-frequentieomvormer niet moet reageren op signalen die worden verzonden naar de klem.

**Reset** reset de VLT frequentie-omvormer na een alarm. Alarmen bij uitschakeling geblokkeerd kunnen echter niet worden gereset door de netvoeding af te sluiten en weer aan te sluiten. Zie de tabel in *Lijst met waarschuwingen en alarmen*. Reset treedt op de voorflank van het signaal op.

**Vrijloop (inv)** wordt gebruikt om de VLT-frequentieomvormer te dwingen de motor onmiddellijk te laten "vrijlopen" (de uitgangstransistoren worden "uitgeschakeld"), zodat deze kan uitlopen tot stilstand. Een logische '0' betekent vrijloop naar stilstand.

**Reset en vrijloop (inv)** wordt gebruikt om tegelijkertijd een vrijloop naar stilstand en een reset te activeren. Een logische '0' betekent vrijloop naar stilstand en een reset. De reset wordt geactiveerd aan de aflopende kant van het signaal.

**DC-rem (inv)** wordt gebruikt voor het stoppen van de motor door daar gedurende een bepaalde periode een gelijkspanning op te zetten, zie de parameters 114 - 116 *DC-rem*.

Deze functie is alleen actief als de waarde van de parameters 114 *DC-rem stroom* en 115 *DC-rem tijd* niet gelijk is aan 0. Een logische '0' betekent DC-remmen. Zie *DC-rem*.

**Vrijloop + alarm** heeft dezelfde functie als *Vrijloop (inv)*, maar *Vrijloop + alarm* genereert de alarmmelding 'externe fout' op het display als klem 27 de logische '0' is. Het alarm wordt ook actief via digitale uitgangen 42/45 en relaisuitgangen 1/2, als deze zijn ingesteld op *Vrijloop + alarm*. Het alarm kan worden gereset met behulp van een digitale ingang of de [OFF/STOP]-toets.

**Start** wordt gekozen als een start-/stopcommando vereist is. Logische '1' = start, logische '0' = stop.

**Omkeer** wordt gebruikt voor het veranderen van de draairichting van de motoras. Een logische '0' leidt niet tot omkeren. Een logische '1' leidt tot omkeren. Het omkeersignaal verandert alleen de draairichting; het zorgt niet voor het activeren van de startfunctie. Is niet actief in combinatie met *Closed loop* (met terugkoppeling).

★ = fabrieksinstelling, ( ) = display-tekst, [ ] = waarde voor gebruik in communicatie via seriële communicatiepoort

**Start/omkeer** wordt gebruikt voor starten/stoppen en omkeren via hetzelfde signaal. Een startsignaal via klem 18 op hetzelfde moment is niet toegestaan. Is niet actief in combinatie met *Closed loop* (Met terugkoppeling).

**Referentie vasthouden** houdt de huidige referentie vast. De vastgehouden referentie kan nu alleen worden gewijzigd door middel van de functies *Frequentie verhogen* en *Frequentie verlagen*. De vastgehouden referentie wordt opgeslagen na een stopcommando en bij een storing in de netvoeding.

**Uitgang vasthouden** houdt de huidige uitgangsfrequentie (in Hz) vast. De vastgehouden uitgangsfrequentie kan nu alleen worden gewijzigd door middel van de functies *Frequentie verhogen* en *Frequentie verlagen*.


**NB!**

Als *Uitgang vasthouden* actief is, kan de VLT-frequentieomvormer niet via klem 18 worden gestopt. De VLT-frequentieomvormer kan alleen worden gestopt als klem 27 of klem 19 zijn ingesteld op *DC-rem (inv)*.

**Setup keuze, Isb** en **Setup keuze, msb** maken het mogelijk een keuze te maken uit een van de vier setups. Hiervoor moet parameter 002 *Actieve setup* zijn ingesteld op *Multi Setup* [5].

	Setup, msb	Setup, Isb
Setup 1	0	0
Setup 2	0	1
Setup 3	1	0
Setup 4	1	1

**Interne referentie, actief** wordt gebruikt voor het schakelen tussen externe referenties en interne referenties. Hiervoor moet *Extern/intern* [2] zijn geselecteerd in parameter 210 *Referentiefunctie*. Logische '0' = externe referenties actief; logische '1' = een van de vier interne referenties is actief volgens onderstaande tabel.

**Interne referentie, Isb** en **Interne referentie, msb** maken het mogelijk een keuze te maken uit een van de vier interne referenties volgens onderstaande tabel.

	Interne ref. msb	Interne ref. lsb
Interne ref. 1	0	0
Interne ref. 2	0	1
Interne ref. 3	1	0
Interne ref. 4	1	1

**Frequentie verhogen** en **Frequentie verlagen** worden geselecteerd als digitale besturing van het verhogen/verlagen van de snelheid gewenst is. Deze functie is alleen actief als *Referentie vasthouden* of *Uitgang vasthouden* is geselecteerd.

Zolang er een logische '1' op de klem staat die is geselecteerd voor *Frequentie verhogen*, neemt de referentie of de uitgangsfrequentie toe met de *Aanlooptijd* zoals ingesteld in parameter 206.

Zolang er een logische '1' op de klem staat die is geselecteerd voor *Frequentie verlagen*, neemt de referentie of de uitgangsfrequentie toe met de *Uitlooptijd* zoals ingesteld in parameter 207.

Pulsen (logische '1' minimaal hoog gedurende 3 ms en minimale pauze van 3 ms) leiden tot een verandering in snelheid van 0,1% (referentie) of 0,1 Hz (uitgangsfrequentie).

Voorbeeld:

	Klem (16)	Klem (17)	Ref.vasthouden/ Uitgang vasthouden
Geen			
frequentieverandering	0	0	1
Frequentie verlagen	0	1	1
Frequentie verhogen	1	0	1
Frequentie verlagen	1	1	1

De snelheidsreferentie die via het bedieningspaneel wordt vastgehouden, kan worden gewijzigd, ook al is de VLT-frequentieomvormer gestopt. Bovendien blijft de vastgehouden referentie in het geheugen bewaard bij het uitvallen van de netvoeding.

**Start voorwaarde.** Er moet een actief startsignaal zijn via de klem waarop *Start voorwaarde* is geprogrammeerd. Pas dan wordt een startcommando geaccepteerd. *Start voorwaarde* heeft een logische 'AND' functie gerelateerd aan Start (klem 18, parameter 302 *Digitale ingang 18*), hetgeen inhoudt dat aan beide voorwaarden moet zijn voldaan voordat de motor kan worden gestart. Als *Start voorwaarde* is geprogrammeerd op meerdere klemmen, mag *Start voorwaarde* slechts op een van de klemmen een logische '1' zijn. Anders wordt de functie niet uitgevoerd. Zie *Applicatie voorbeeld - Snelheidsregeling van een ventilator in luchtbehandelingssystemen*.

**Jog** wordt gebruikt voor het vervangen van de uitgangsfrequentie door de frequentie ingesteld in parameter 209 *Jog frequentie* en het geven van een startcommando. Als lokale referentie actief is, functioneert de VLT-frequentieomvormer altijd in *Zonder terugkoppeling* [0], ongeacht de in parameter 100 *Keuze regelsysteem* gemaakte keuze.

Jog is niet actief als via klem 27 een stopcommando is gegeven.

**Dataverandering** wordt geselecteerd als er geen wijzigingen mogen worden aangebracht in de parameters via de besturingseenheid; het is echter wel mogelijk wijzigingen aan te brengen via de bus.

**Puls referentie** wordt geselecteerd als een pulssequentie (frequentie) wordt gebruikt als referentiesignaal.

0 Hz komt overeen met  $Ref_{MIN}$ , parameter 204 *Minimum referentie, Ref<sub>MIN</sub>*.

De in parameter 327 *Maximale puls referentie* ingestelde frequentie komt overeen met parameter 205 *Maximum referentie, Ref<sub>MAX</sub>*.

**Puls terugkoppeling** wordt geselecteerd als een pulssequentie (frequentie) wordt gebruikt als terugkoppelingssignaal.

In parameter 328 *Maximale puls terugkoppeling* wordt de maximumfrequentie voor pulsterugkoppeling ingesteld.

**Handmatige start** wordt geselecteerd als de VLT-frequentieomvormer moet worden bestuurd met behulp van een externe hand/off of H-O-A schakelaar. Een logische '1' (Handmatige start actief) betekent dat de VLT-frequentieomvormer de motor start. Een logische '0' betekent dat de aangesloten motor stopt. De VLT-frequentieomvormer is dan in de OFF/STOP-modus, tenzij er een actief *Auto start signaal* is. Zie ook de beschrijving op *Lokale besturing*.


**NB!**

Een actief *Hand* en *Auto* signaal via de digitale ingangen heeft een hogere prioriteit dan de [HAND START] - [AUTO START] besturingstoetsen.

**Start auto bedrijf** wordt geselecteerd als de VLT-frequentieomvormer moet worden bestuurd met behulp van een externe auto/off of H-O-A schakelaar. Een logische '1' plaatst de VLT-frequentieomvormer in de automodus waardoor een startsignaal op de stuurklemmen of de seriële communicatiepoort mogelijk is. Als *Start auto bedrijf* en *Handmatige start* tegelijkertijd op de stuurklemmen actief zijn, krijgt *Start auto bedrijf* de hoogste prioriteit. Als *Start auto bedrijf* en *Handmatige start* niet actief zijn, stopt de aangesloten motor en staat de VLT-frequentieomvormer in OFF/STOP-modus.

### ■ Analoge ingangen

Er zijn twee analoge ingangen voor spanningssignalen (klemmen 53 en 54) voor referentie- en terugkoppelingssignalen. Daarnaast is een analoge ingang beschikbaar voor een stroomsignaal (klem 60). Op spanningsingang 53 of 54 kan een thermistor worden aangesloten. De twee analoge spanningsingangen kunnen worden geschaald van 0 - 10 V DC; de stroomingang van 0 - 20 mA.

Onderstaande tabel geeft de mogelijkheden voor het programmeren van de analoge ingangen. Met de parameters 317 "Live zero" tijd en 318 *Functie na time out* kan een time-out functie worden geactiveerd op alle analoge ingangen. Als de signaalwaarde van het referentie- of terugkoppelingssignaal aangesloten op een van de analoge ingangsklemmen daalt onder 50% van de minimumschaal, wordt een functie geactiveerd na de in parameter 318, *Functie na time out* ingevoerde periode.

Analoge ingangen	klem nr.	53 (spanning)	54 (spanning)	60 (stroom)
	parameter	308	311	314
Waarde:				
Geen functie	(UIT)	[0]	[0] ★	[0]
Referentie	(REFERENTIE)	[1] ★	[1]	[1] ★
Terugkoppeling	(TERUGKOPPELING)	[2]	[2]	[2]
Thermistor	(THERMISTOR)	[3]	[3]	

#### 308 Analoge ingang 53 (FUNCT.AI.53 [V])

Functie:

Deze parameter wordt gebruikt om de aan klem 53 te koppelen functie te selecteren.

Beschrijving van de keuze:

**Geen functie.** Wordt geselecteerd als de VLT-frequentieomvormer niet moet reageren op signalen naar de klem.

**Referentie.** Wordt geselecteerd om het wijzigen van referenties door middel van een analogo referentiesignaal mogelijk te maken. Als de referentiesignalen zijn aangesloten op meerdere ingangen, moeten deze worden opgeteld.

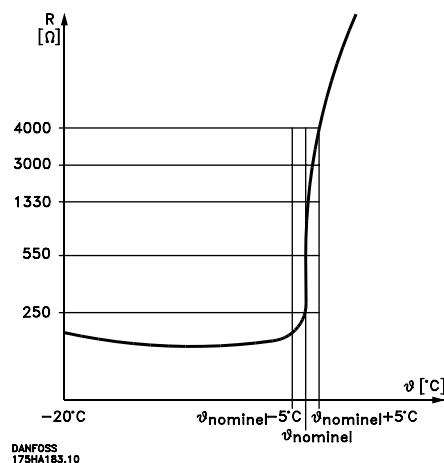
**Terugkoppeling.** Als een terugkoppelingssignaal aangesloten is, kan worden gekozen tussen een spanningsingang (klem 53 of 54) of een stroomingang (klem 60) als terugkoppeling. Bij zoneregeling moeten de terugkoppelingssignalen worden geselecteerd als spanningsingangen (klemmen 53 en 54).

Zie *Terugkoppelingsbeheer*.

**Thermistor.** Wordt geselecteerd als een in de motor ingebouwde thermistor in staat moet zijn de VLT-frequentieomvormer te stoppen in geval van oververhitting van de motor. De uitschakelwaarde is 3 kOhm.

Als de motor is uitgerust met een Klixon thermische schakelaar, kan deze ook op de ingang worden aangesloten. Bij parallel geschakelde motoren kunnen de thermistors/thermische schakelaars in serie worden aangesloten (totale weerstand < 3 kOhm).

Parameter 117 *Thermische motorbeveiliging* moet worden geprogrammeerd voor *Thermische waarschuwing* [1] of *Thermistor trip* [2] en de thermistor moet worden geplaatst tussen klem 53 of 54 (analoge spanningsingang) en klem 50 (+10 V voeding).



★ = fabrieksinstelling, ( ) = display-tekst, [ ] = waarde voor gebruik in communicatie via seriële communicatiepoort

**309 Ingang 53 minimum  
(AI 53 MINIMUM)**
**Waarde:**

0,0 - 10,0 V ★ 0,0 V

**Functie:**

Deze parameter wordt gebruikt voor het instellen van de signaalwaarde die moet overeenkomen met de minimale referentie of terugkoppeling, parameter 204 *Minimum referentie, Ref<sub>MIN</sub>*/413 *Minimum terugkoppeling, FB<sub>MIN</sub>*.

Zie *Referentiebeheer* of *Terugkoppelingsbeheer*.

**Beschrijving van de keuze:**

Stel de gewenste waarde voor de spanning in. Voor een grotere nauwkeurigheid kunnen spanningsverliezen in lange signaallijnen worden gecompenseerd.

Als de time-out functie moet worden gebruikt (parameter 317 "*Live zero*" *tijd* en 318 *Functie na time out*), moet de waarde op > 1 V worden gesteld.

**310 Ingang 53 maximum  
(INGANG 53 MAXIMUM)**
**Waarde:**

0,0 - 10,0 V ★ 10,0 V

**Functie:**

Deze parameter wordt gebruikt voor het instellen van de signaalwaarde die moet overeenkomen met de maximale referentie of terugkoppeling, parameter 205 *Maximum referentie, Ref<sub>MAX</sub>*/414 *Maximum terugkoppeling, FB<sub>MAX</sub>*.

Zie *Referentiebeheer* of *Terugkoppelingsbeheer*.

**Beschrijving van de keuze:**

Stel de gewenste waarde voor de spanning in. Voor een grotere nauwkeurigheid kunnen spanningsverliezen in lange signaallijnen worden gecompenseerd.

**311 Analoge ingang 54  
(FUNCT.AI.54)**
**Waarde:**

Zie de beschrijving van parameter 308. ★ Geen functie

**Functie:**

Deze parameter maakt een keuze mogelijk uit de verschillende functies die beschikbaar zijn voor deze ingang, klem 54.

Schaling van het ingangssignaal vindt plaats in parameter 312 *Ingang 54 minimum* en in parameter 313 *Ingang 54 maximum*.

★ = fabrieksinstelling, ( ) = display-tekst, [ ] = waarde voor gebruik in communicatie via seriële communicatiepoort

**Beschrijving van de keuze:**

Zie de beschrijving van parameter 308. Voor een grotere nauwkeurigheid moeten spanningsverliezen in lange signaallijnen worden gecompenseerd.

**312 Ingang 54 minimum  
(INGANG 54 MINIMUM)**
**Waarde:**

0,0 - 10,0 V ★ 0,0 V

**Functie:**

Deze parameter wordt gebruikt voor het instellen van de signaalwaarde die moet overeenkomen met de minimale referentie of terugkoppeling, parameter 204 *Minimum referentie, Ref<sub>MIN</sub>*/413 *Minimum terugkoppeling, FB<sub>MIN</sub>*.

Zie *Referentiebeheer* of *Terugkoppelingsbeheer*.

**Beschrijving van de keuze:**

Stel de gewenste waarde voor de spanning in. Voor een grotere nauwkeurigheid kunnen spanningsverliezen in lange signaallijnen worden gecompenseerd.

Als de time-out functie moet worden gebruikt (parameter 317 "*Live zero*" *tijd* en 318 *Functie na time out*), moet de waarde op > 1 V worden gesteld.

**313 Ingang 54 maximum  
(INGANG 54 MAXIMUM)**
**Waarde:**

0,0 - 10,0 V ★ 10,0 V

**Functie:**

Deze parameter wordt gebruikt voor het instellen van de signaalwaarde die moet overeenkomen met de maximale referentie of terugkoppeling, parameter 205 *Maximum referentie, Ref<sub>MAX</sub>*/414 *Maximum terugkoppeling, FB<sub>MAX</sub>*.

Zie *Referentiebeheer* of *Terugkoppelingsbeheer*.

**Beschrijving van de keuze:**

Stel de gewenste waarde voor de spanning in. Voor een grotere nauwkeurigheid kunnen spanningsverliezen in lange signaallijnen worden gecompenseerd.



**314 Analoge ingang 60**
**(FUNCT AI 60 [mA])**
**Waarde:**

Zie de beschrijving van parameter 308. ★ Referentie

**Functie:**

Deze parameter maakt een keuze mogelijk uit de verschillende functies die beschikbaar zijn voor deze ingang, klem 60.

Schaling van het ingangssignaal vindt plaats in parameter 315 *Ingang 60 minimum* en in parameter 316 *Ingang 60 maximum*.

**Beschrijving van de keuze:**

Zie de beschrijving van parameter 308 *Analoge ingang 53*.

**315 Ingang 60 minimum**
**(INGANG 60 MINIMUM)**
**Waarde:**

0,0 - 20,0 mA                      ★ 4,0 mA

**Functie:**

Deze parameter bepaalt de signaalwaarde die overeenkomt met de minimale referentie of terugkoppeling, parameter 205 *Maximum referentie*,  $Ref_{MAX}/414$  *Minimum terugkoppeling*,  $FB_{MIN}$ . Zie *Referentiebeheer* of *Terugkoppelingsbeheer*.

**Beschrijving van de keuze:**

Stel de gewenste stroomwaarde in. Als de time-out functie moet worden gebruikt (parameter 317 *"Live zero" tijd* en 318 *Functie na time out*), moet de waarde op > 2 mA worden gesteld.

**316 Ingang 60 maximum**
**(INGANG 60 MAXIMUM)**
**Waarde:**

0,0 - 20,0 mA                      ★ 20,0 mA

**Functie:**

Deze parameter bepaalt de signaalwaarde die overeenkomt met de minimale referentie of terugkoppeling, parameter 205 *Maximum referentie*,  $Ref_{MAX}$ . Zie *Referentiebeheer* of *Terugkoppelingsbeheer*.

**Beschrijving van de keuze:**

Stel de gewenste stroomwaarde in.

**317 "Live zero" tijd**
**(LIVE ZERO TIJD)**
**Waarde:**

1 - 99 sec.    ★ 10 sec.

**Functie:**

Als de signaalwaarde van het referentie- of terugkoppelingssignaal dat is aangesloten op een van de ingangsklemmen 53, 54 of 60 langer daalt onder 50% van de minimumschaal dan de interne tijd, wordt de functie geselecteerd in parameter 318 *Functie na time out* geactiveerd.

Deze functie is alleen actief als in parameter 309 of 312 een waarde is geselecteerd voor *Ingangen 53 en 54 minimum* die hoger is dan 1 V, of als in parameter 315 *Ingang 60 minimum* een waarde is geselecteerd die hoger is dan 2 mA.

**Beschrijving van de keuze:**

Stel de gewenste tijd in.

**318 Functie na time out**
**(LIVE ZERO FUNC)**
**Waarde:**

- ★ Niet actief (UIT) [0]
- Uitgangsfrequentie vasthouden (UITG.FREQ.VASTHOUDEN) [1]
- Stop (STOP) [2]
- Jog (JOG FREQUENTIE) [3]
- Maximale uitgangsfrequentie (MAX UITGANGSFREQ.) [4]
- Stoppen en uitschakelen (STOP EN TRIP) [5]

**Functie:**

Hier wordt de functie geselecteerd die moet worden geactiveerd na afloop van de onderbreking (parameter 317 *"Live zero" tijd*).

Als een onderbreking plaatsvindt op hetzelfde moment als een busonderbreking (parameter 556 *Bus timeout functie*), wordt de time-out functie van parameter 318 geactiveerd.

**Beschrijving van de keuze:**

- De uitgangsfrequentie van de VLT-frequentieomvormer kan:
- worden vastgehouden op de huidige waarde [1]
  - worden vervangen door een stop [2]
  - worden vervangen door de jogfrequentie [3]
  - worden vervangen door de maximale uitgangsfrequentie [4]
  - worden vervangen door een stop en vervolgens een uitschakeling [5].

★ = fabrieksinstelling, ( ) = display-tekst, [ ] = waarde voor gebruik in communicatie via seriële communicatiepoort

**■ Analoge/digitale uitgangen**

De twee analoge/digitale uitgangen (klemmen 42 en 45) kunnen zo worden geprogrammeerd dat ze de huidige status weergeven of een proceswaarde zoals  $0 - f_{MAX}$ . Als de VLT-frequentieomvormer wordt gebruikt als een digitale uitgang, geeft deze de huidige status aan door middel van 0 of 24 V DC. Als de analoge uitgang wordt gebruikt voor het geven van een proceswaarde, zijn er drie typen uitgangssignalen mogelijk:

0 - 20 mA, 4 - 20 mA of 0 - 32000 pulsen (afhankelijk van de in parameter 322 *Uitgang 45 maximum puls* ingestelde waarde).

Als de uitgang wordt gebruikt als een spanningsuitgang (0 - 10 V), dient een pull-down weerstand van 500  $\Omega$  te worden bevestigd aan klem 39 (gebruikelijke voor analoge/digitale uitgangen). Als de uitgang wordt gebruikt als een stroomuitgang, mag de resulterende impedantie van de aangesloten installatie niet hoger zijn dan 500  $\Omega$ .

<b>Analoge/digitale uitgangen</b>	<b>klem nr.</b>	<b>42</b>	<b>45</b>
	<b>parameter</b>	<b>319</b>	<b>321</b>
<b>Waarde:</b>			
Geen functie (GEEN FUNCTIE)		[0]	[0]
Unit gereed (UN. GEREED)		[1]	[1]
Standby (STAND BY)		[2]	[2]
Gestart (GESTART)		[3]	[3]
Gestart en op referentie (GESTART EN OP REF.)		[4]	[4]
Gestart, geen waarschuwing (GESTART,GEEN WAARS)		[5]	[5]
Omvormer in lokale stand (OMV.IN LOK.STAND)		[6]	[6]
Externe referentie actief (EXTERNE REF.ACTIEF)		[7]	[7]
Alarm (ALARM)		[8]	[8]
Alarm of waarschuwing (ALARM OF WAARSCHUWING)		[9]	[9]
Geen alarm (GEEN ALARM)		[10]	[10]
Maximale motorstroom (STROOMBEGRENZING)		[11]	[11]
Vrijloop + alarm (VRIJLOOP + ALARM)		[12]	[12]
Startcommando actief (START SIGN.AANWEZIG)		[13]	[13]
Omkeer (OMKEER BEDRIJF)		[14]	[14]
Thermistor waarschuwing (THERMISTOR WAARSCHUWING)		[15]	[15]
Omvormer in lokale stand (OMV.IN LOK.STAND)		[16]	[16]
Omvormer in auto stand (OMV.IN AUTO STAND)		[17]	[17]
Slaapstand (SLAAPSTAND FREQ.OMV.)		[18]	[18]
Uitgangsfrequentie lager dan $f_{LOW}$ parameter 223 (F OUT < F LOW)		[19]	[19]
Uitgangsfrequentie hoger dan $f_{HIGH}$ parameter 223 (F OUT > F HIGH)		[20]	[20]
Buiten frequentie-bereik (BUITEN FREQ. BEREIK)		[21]	[21]
Uitgangsstroom lager dan $I_{LOW}$ parameter 221 (I OUT < I LOW)		[22]	[22]
Uitgangsstroom hoger dan $I_{HIGH}$ parameter 222 (I OUT > I HIGH)		[23]	[23]
Buiten stroombereik (BUITEN STROOMBEREIK)		[24]	[24]
Buiten terugkoppelingbereik (TERUGKOPP.WAARSCH)		[25]	[25]
Buiten referentiebereik (REF. WAARSCH)		[26]	[26]
Relais 123 (RELAIS 123)		[27]	[27]
Onbalans net (MAINS IMBALANCE)		[28]	[28]
Uitgangsfrequentie, $0 - f_{MAX} \Rightarrow 0-20$ mA (UIT. FREQ. 0-20 mA)		[29]	★[29]
Uitgangsfrequentie, $0 - f_{MAX} \Rightarrow 4-20$ mA (UIT. FREQ. 4-20 mA)		[30]	[30]
Uitgangsfrequentie (pulssequentie), $0 - f_{MAX} \Rightarrow 0-32000$ p (UIT. FREQ. PULS)		[31]	[31]
Externe referentie, $Ref_{MIN} - Ref_{MAX} \Rightarrow 0-20$ mA (EXT. REF. 0-20 mA)		[32]	[32]
Externe referentie, $Ref_{MIN} - Ref_{MAX} \Rightarrow 4-20$ mA (EXTERNE REF. 4-20 mA)		[33]	[33]
Externe referentie (pulssequentie), $Ref_{MIN} - Ref_{MAX} \Rightarrow 0-32000$ p (EXTERNE REF. PULS)		[34]	[34]
Terugkoppeling, $FB_{MIN} - FB_{MAX} \Rightarrow 0-20$ mA (TERUGKOPPELING 0-20 mA)		[35]	[35]
Terugkoppeling, $FB_{MIN} - FB_{MAX} \Rightarrow 4-20$ mA (TERUGKOPPELING 4-20 mA)		[36]	[36]
Terugkoppeling (pulssequentie), $FB_{MIN} - FB_{MAX} \Rightarrow 0 - 32000$ p (TERUGKOPPELING PULS)		[37]	[37]
Uitgangsstroom, $0 - I_{MAX} \Rightarrow 0-20$ mA (MOT.STR. 0-20 mA)		★ [38]	[38]
Uitgangsstroom, $0 - I_{MAX} \Rightarrow 4-20$ mA (MOT.STR. 4-20 mA)		[39]	[39]
Uitgangsstroom (pulssequentie), $0 - I_{MAX} \Rightarrow 0 - 32000$ p (MOT.STR. 0-P MAX)		[40]	[40]
Uitgangsvermogen, $0 - P_{NOM} \Rightarrow 0-20$ mA (MOT.VERM 0-20 mA)		[41]	[41]
Uitgangsvermogen, $0 - P_{NOM} \Rightarrow 4-20$ mA (MOT.VERM 4-20 mA)		[42]	[42]
Uitgangsvermogen (pulssequentie), $0 - P_{NOM} \Rightarrow 0 - 32000$ p (MOT. VERM. 0-P MAX)		[43]	[43]

★ = fabrieksinstelling, ( ) = display-tekst, [ ] = waarde voor gebruik in communicatie via seriële communicatiepoort



**Functie:**

Deze uitgang kan als digitale of als analoge uitgang functioneren. Bij gebruik als digitale uitgang (datawaarde [0]-[59]) wordt een 0/24 V DC signaal gegeven; bij gebruik als analoge uitgang wordt hetzij een 0 - 20 mA signaal of een 4 - 20 mA signaal of een pulssequentie van 0 - 32000 pulsen gegeven.

**Beschrijving van de keuze:**

**Geen functie.** Wordt geselecteerd als de VLT-frequentieomvormer niet mag reageren op signalen.

**Unit gereed.** De stuurkaart van de VLT-frequentieomvormer ontvangt een voedingsspanning en de frequentieomvormer is gereed voor bedrijf.

**Stand by.** De VLT-frequentieomvormer is gereed voor bedrijf, maar er is nog geen startcommando gegeven. Geen waarschuwing.

**Gestart.** Er is een startcommando gegeven.

**Gestart en op referentie.** Snelheid volgens referentie.

**Gestart, geen waarschuwing.** Er is een startcommando gegeven. Geen waarschuwing.

**Omvormer in lokale stand.** De uitgang is actief als de motor wordt gestuurd met behulp van de lokale referentie via de besturingseenheid.

**Externe referentie actief.** De uitgang is actief als de VLT-frequentieomvormer wordt bestuurd met behulp van de externe referenties.

**Alarm.** De uitgang wordt geactiveerd door een alarm.

**Alarm of waarschuwing.** De uitgang wordt geactiveerd door een alarm of een waarschuwing.

**Geen alarm.** De uitgang is actief als er geen alarm is.

**Stroombegrenzing.** De uitgangsstroom is groter dan de motorstroom zoals vermeldt in parameter 215 *Maximale motorstroom*  $I_{LIM}$ .

**Vrijloop + alarm.** De uitgang is actief als klem 27 een logische '1' is en *Vrijloop + alarm* is geselecteerd op de ingang.

**Startcommando actief.** is actief wanneer er een startcommando is of wanneer de uitgangsfrequentie hoger is dan 0,1 Hz.

**Omkeer.** Er staat 24 V DC op de uitgang wanneer de motor tegen de klok in draait. Als de motor met de klok meedraait, is de waarde 0 V DC.

**Thermistor waarschuwing.** De temperatuurbegrenzing in de motor, de VLT-frequentieomvormer of een thermistor die is aangesloten op een analoge ingang, is overschreden.

**Omvormer in lokale stand.** De uitgang is actief als de VLT-frequentieomvormer in Handmodus is.

**Omvormer in auto stand.** De uitgang is actief als de VLT-frequentieomvormer in Automodus is.

**Omvormer in slaapstand.** Actief als de VLT-frequentieomvormer in slaapmodus is.

**Uitgangsfrequentie lager dan  $f_{LOW}$ .** De uitgangsfrequentie is lager dan de waarde ingesteld in parameter 223 *Waarschuwing: Lage frequentie*,  $f_{LOW}$ .

**Uitgangsfrequentie hoger dan  $f_{HIGH}$ .** De uitgangsfrequentie is hoger dan de waarde ingesteld in parameter 224 *Waarschuwing: Hoge frequentie*,  $f_{HIGH}$ .

**Buiten frequentiebereik.** De uitgangsfrequentie ligt buiten het frequentiebereik zoals geprogrammeerd in parameter 223 *Waarschuwing: Lage frequentie*,  $f_{LOW}$  en 224 *Waarschuwing: Hoge frequentie*,  $f_{HIGH}$ .

**Uitgangsstroom lager dan  $I_{LOW}$ .** De uitgangsstroom is lager dan de waarde ingesteld in parameter 221 *Waarschuwing: Lage stroom*,  $I_{LOW}$ .

**Uitgangsstroom hoger dan  $I_{HIGH}$ .** De uitgangsstroom is hoger dan de waarde ingesteld in parameter 222 *Waarschuwing: Hoge stroom*,  $I_{HIGH}$ .

**Buiten stroombereik.** De uitgangsstroom ligt buiten het bereik zoals geprogrammeerd in parameter 221 *Waarschuwing: Lage stroom*,  $I_{LOW}$  en 222 *Waarschuwing: Hoge stroom*,  $I_{HIGH}$ .

★ = fabrieksinstelling, ( ) = display-tekst, [ ] = waarde voor gebruik in communicatie via seriële communicatiepoort

**Buiten terugkoppeling bereik.** Het terugkoppelingssignaal ligt buiten het bereik zoals geprogrammeerd in parameter 227 *Waarschuwing: Lage terugkoppeling*,  $FB_{LOW}$  en 228 *Waarschuwing: Hoge terugkoppeling*,  $FB_{HIGH}$ .

**Buiten referentie bereik.** De referentie ligt buiten het bereik zoals geprogrammeerd in parameter 225 *Waarschuwing: Lage referentie*,  $Ref_{LOW}$  en 226 *Waarschuwing: Hoge referentie*,  $Ref_{HIGH}$ .

**Relais 123.** Deze functie wordt alleen gebruikt als er een profibus-kaart is geïnstalleerd.

**Onbalans net.** Deze uitgang wordt geactiveerd wanneer de netonbalans te hoog is of wanneer er een fase ontbreekt in de netvoeding. Controleer de netspanning naar de VLT frequentie-omvormer.

$0-f_{MAX} \Rightarrow 0-20 \text{ mA}$  en

$0-f_{MAX} \Rightarrow 4-20 \text{ mA}$  en

$0-f_{MAX} \Rightarrow 0-32000 \text{ p}$ , waardoor een uitgangssignaal wordt gegenereerd dat evenredig is aan de uitgangsfrequentie in het bereik  $0 - f_{MAX}$  (parameter 202 *Maximale uitgangsfrequentie*,  $f_{MAX}$ ).

**Externe  $Ref_{MIN} - Ref_{MAX} \Rightarrow 0-20 \text{ mA}$  en**

**Externe  $Ref_{MIN} - Ref_{MAX} \Rightarrow 4-20 \text{ mA}$  en**

**Externe  $Ref_{MIN} - Ref_{MAX} \Rightarrow 0-32000 \text{ p}$** , waardoor een uitgangssignaal wordt gegenereerd dat evenredig is aan de resulterende referentiewaarde in het bereik *Minimum referentie*,  $Ref_{MIN}$  - *Maximum referentie*,  $Ref_{MAX}$  (parameters 204/205).

$FB_{MIN}-FB_{MAX} \Rightarrow 0-20 \text{ mA}$  en

$FB_{MIN}-FB_{MAX} \Rightarrow 4-20 \text{ mA}$  en

$FB_{MIN}-FB_{MAX} \Rightarrow 0-32000 \text{ p}$ , waardoor een uitgangssignaal wordt verkregen dat evenredig is aan de referentiewaarde in het bereik *Minimum terugkoppeling*,  $FB_{MIN}$  - *Maximum terugkoppeling*,  $FB_{MAX}$  (parameters 413/414).

$0 - I_{VLT, MAX} \Rightarrow 0-20 \text{ mA}$  en

$0 - I_{VLT, MAX} \Rightarrow 4-20 \text{ mA}$  en

$0 - I_{VLT, MAX} \Rightarrow 0-32000 \text{ p}$ , waardoor een uitgangssignaal wordt verkregen dat evenredig is aan de uitgangsstroom in het bereik  $0 - I_{VLT, MAX}$ .

$0 - P_{NOM} \Rightarrow 0-20 \text{ mA}$  en

$0 - P_{NOM} \Rightarrow 4-20 \text{ mA}$  en

$0 - P_{NOM} \Rightarrow 0-32000 \text{ p}$ , waardoor een uitgangssignaal wordt gegenereerd dat evenredig is aan het huidige uitgangsvermogen. 20 mA komt overeen met de waarde ingesteld in parameter 102 *Motorvermogen*,  $P_{M,N}$ .

### 320 Uitgang 42 maximum puls

#### (UIT.42 MAX. PULS)

Waarde:

1 - 32000 Hz

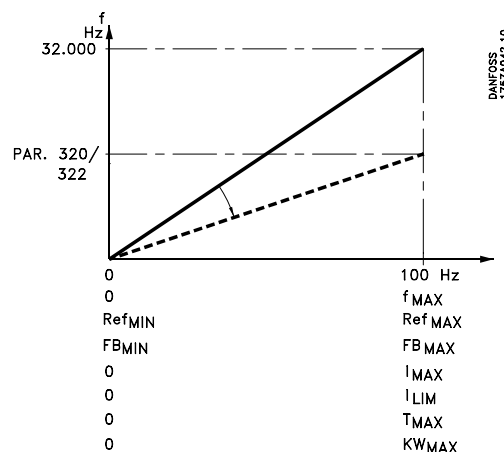
★ 5000 Hz

Functie:

Deze parameter maakt het schalen van het pulsuitgangssignaal mogelijk.

Beschrijving van de keuze:

Stel de gewenste waarde in.



### 321 Uitgang 45

#### (FUNCT. UITG. 45)

Waarde:

Zie de beschrijving van parameter 319 *Uitgang 42*.

Functie:

Deze uitgang kan functioneren als digitale of als analoge uitgang. Als digitale uitgang (datawaarde [0]-[26]) genereert deze een 24 V (max. 40 mA) signaal. Voor de analoge uitgangen (datawaarde [27] - [41]) kan er gekozen worden tussen 0 - 20 mA, 4 - 20 mA of een pulssequentie.

Beschrijving van de keuze:

Zie de beschrijving van parameter 319 *Ingang 42*.

### 322 Uitgang 45 maximum puls

#### (UIT.45 MAX. PULS)

Waarde:

1 - 32000 Hz

★ 5000 Hz

Functie:

Deze parameter maakt het schalen van het pulsuitgangssignaal mogelijk.

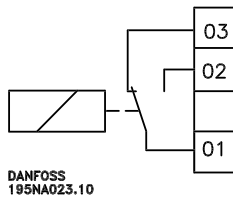
Beschrijving van de keuze:

Stel de gewenste waarde in.

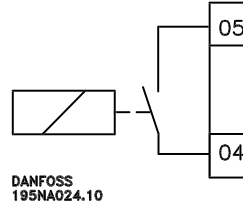
★ = fabrieksinstelling, ( ) = display-tekst, [ ] = waarde voor gebruik in communicatie via seriële communicatiepoort

## ■ Relaisuitgangen

De relaisuitgangen 1 en 2 kunnen worden gebruikt voor het geven van de huidige status of een waarschuwing.



Relais 1  
1 - 3 verbreek, 1 - 2 maak  
Max. 240 V AC, 2 A.  
Het relais wordt geplaatst op de netvoeding en de motorklemmen.



Relais 2  
4 - 5 maak  
Max. 50 V AC, 1 A, 60 VA.  
Max. 75 V DC, 1 A, 30 W.  
Het relais wordt geplaatst op de stuurkaart, zie *Elektrische installatie, stuurkabels*

Relaisuitgangen	Relais nr. parameter	1 323	2 326
Waarde:			
Geen functie	(GEEN FUNCTIE)	[0]	[0]
Gereed	(GEREED)	[1]	[1]
Standby	(STAND BY)	[2]	[2]
Gestart	(GESTART)	[3]	★[3]
Gestart en op referentie	(GESTART OP REF.)	[4]	[4]
Gestart, geen waarschuwing	(GESTART, GEEN WAARS)	[5]	[5]
Lokale referentie actief	(LOKALE REFERENTIE ACTIEF)	[6]	[6]
Externe referentie actief	(EXTERNE REF. ACTIEF)	[7]	[7]
Alarm	(ALARM)	★[8]	[8]
Alarm of waarschuwing	(ALARM OF WAARSCHUWING)	[9]	[9]
Geen alarm	(GEEN ALARM)	[10]	[10]
Maximale motorstroom	(STROOMBEGRENZING)	[11]	[11]
Vrijloop + alarm	(VRIJLOOP + ALARM)	[12]	[12]
Startcommando actief	(START SIGN.AANWEZIG)	[13]	[13]
Omkeer	(OMKEER BEDRIJF)	[14]	[14]
Thermistor waarschuwing	(THERMISTOR WAARSC.)	[15]	[15]
Omvormer in lokale stand	(OMV. IN LOK.STAND)	[16]	[16]
Omvormer in auto stand	(OMV. IN AUTO STAND)	[17]	[17]
Omvormer in slaapstand	(OMV. IN SLAAPSTAND)	[18]	[18]
Uitgangsfrequentie lager dan $f_{LOW}$ parameter 223	(F OUT < F LOW)	[19]	[19]
Uitgangsfrequentie hoger dan $f_{HIGH}$ parameter 224	(F OUT > F HIGH)	[20]	[20]
Buiten frequentie-bereik	(BUITEN FREQ. BEREIK)	[21]	[21]
Uitgangsstroom lager dan $I_{LOW}$ parameter 221	(I OUT < I LOW)	[22]	[22]
Uitgangsstroom hoger dan $I_{HIGH}$ parameter 222	(I OUT > I HIGH)	[23]	[23]
Buiten stroombereik	(BUITEN STROOMBEREIK)	[24]	[24]
Buiten terugkoppelingbereik	(TERUGKOPP.WAARSCH)	[25]	[25]
Buiten referentiebreik	(REF. WAARSCH)	[26]	[26]
Relais 123	(RELAIS 123)	[27]	[27]
Onbalans net	(MAINS IMBALANCE)	[28]	[28]
Controlebit 11/12	(CONTROLE WOORD 11/12)	[29]	[29]

### Beschrijving van de keuze:

Zie de beschrijving van [0] - [28] op *Analoge/digitale uitgangen*.

**Controlebit 11/12**, relais 1 en relais 2 kunnen worden geactiveerd via de seriële communicatie. Bit 11 activeert relais 1 en bit 12 activeert relais 2.

★ = fabrieksinstelling, ( ) = display-tekst, [ ] = waarde voor gebruik in communicatie via seriële communicatiepoort

Als parameter 556 *Bus timeout functie* actief wordt, worden relais 1 en relais 2 uitgeschakeld als deze worden geactiveerd via de seriële communicatie. Zie het hoofdstuk *Seriële communicatie* in de Design Guide.

**323 Functie relais 1**
**(FUNCTIE RELAIS 1)**
**Functie:**

Deze uitgang activeert een relaïsschakelaar. Relaïsschakelaar 01 kan worden gebruikt voor status en waarschuwingen. Het relais wordt geactiveerd wanneer aan de voorwaarden voor de relevante datawaarden is voldaan. De activering/deactivering kan worden geprogrammeerd in parameter 324 *Relais 1 in vertraging* en parameter 325 *Relais 1 uit vertraging*. Zie *Algemene technische gegevens*.

**Beschrijving van de keuze:**

Zie gegevenskeuze en aansluitingen op *Relaisuitgangen*.

**324 Relais 1 inschakelvertraging**
**(REL.1 IN.VERTR.)**
**Waarde:**

0 - 600 sec. ★ 0 sec.

**Functie:**

Met deze parameter kan een inschakelvertragingstijd voor relais 1 (klemmen 1 - 2) worden ingesteld.

**Beschrijving van de keuze:**

Voer de gewenste waarde in.

**325 Relais 1, uitschakelvertraging**
**(REL.1 UIT.VERTR)**
**Waarde:**

0 - 600 sec. ★ 0 sec.

**Functie:**

Met deze parameter kan een uitschakelvertragingstijd voor relais 1 (klemmen 1 - 2) worden ingesteld.

**Beschrijving van de keuze:**

Voer de gewenste waarde in.

**326 Functie relais 2**
**(FUNCTIE RELAIS 2)**
**Waarde:**

Zie de functies van relais 2 op de vorige pagina.

**Functie:**

Deze uitgang activeert een relaïsschakelaar. Relaïsschakelaar 2 kan worden gebruikt voor status en waarschuwingen. Het relais wordt geactiveerd als aan de voorwaarden voor de relevante datawaarden is voldaan. Zie *Algemene technische gegevens*.

**Beschrijving van de keuze:**

Zie gegevenskeuze en aansluitingen op *Relaisuitgangen*.

**327 Maximale pulsreferentie**
**(MAX. PULS REF.)**
**Waarde:**

100 - 65000 Hz op klem 29 ★ 5000 Hz  
100 - 5000 Hz op klem 17

**Functie:**

Met deze parameter wordt de puls waarde ingesteld die moet overeenstemmen met de maximale referentiewaarde, parameter 205 *Maximum referentie, Ref<sub>MAX</sub>*. Het pulsreferentiesignaal kan worden aangesloten via klem 17 of 29.

**Beschrijving van de keuze:**

Stel de gewenste maximale pulsreferentie in.

**328 Maximale pulsterugkoppeling**
**(MAX. PULS TERUG)**
**Waarde:**

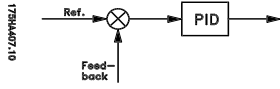
100 - 65000 Hz op klem 33 ★ 25000 Hz

**Functie:**

Hier wordt de puls waarde ingesteld die moet overeenstemmen met de maximale terugkoppelingswaarde. Het pulsterugkoppelingssignaal wordt aangesloten via klem 33.

**Beschrijving van de keuze:**

Stel de gewenste terugkoppelingswaarde in.

**■ Applicatiefuncties 400-427**


In deze parametergroep worden de speciale functies van de VLT-frequentieomvormer ingesteld, bijvoorbeeld

PID-regeling, instelling van het terugkoppelingbereik en instelling van de slaapstand.

Daarnaast bevat deze parametergroep:

- Resetfunctie.
- Inschakelen bij draaiende motor.
- Optionele wijze van interferentiereductie.
- Instelling van functies bij verlies van belasting, bijvoorbeeld door een beschadigde V-snaar.
- Instelling van de modulatiefrequentie.
- Selectie van de proceseenheden.

**400 Resetfunctie (RESET FUNCTION)**

Waarde:

- |  |     |
|--|-----|
| ★ Handmatige reset (HANDMATIGE RESET)                  | [0] |
| Automatische reset x 1 (AUTOMATISCH X 1)               | [1] |
| Automatische reset x 2 (AUTOMATISCH X 2)               | [2] |
| Automatische reset x 3 (AUTOMATISCH X 3)               | [3] |
| Automatische reset x 4 (AUTOMATISCH X 4)               | [4] |
| Automatische reset x 5 (AUTOMATISCH X 5)               | [5] |
| Automatische reset x 10 (AUTOMATISCH X 10)             | [6] |
| Automatische reset x 15 (AUTOMATISCH X 15)             | [7] |
| Automatische reset x 20 (AUTOMATISCH X 20)             | [8] |
| Onbegrensde automatische reset (AUTOMATISCH ONBEPERKT) | [9] |

Functie:

Deze parameter maakt het mogelijk na een uitschakeling te kiezen tussen een reset plus handmatige herstart of een reset en automatische herstart van de VLT-frequentieomvormer. Daarnaast kan het aantal malen dat de unit opnieuw tracht te starten, worden ingesteld. De tijd tussen elke poging wordt ingesteld in parameter 401 *Herstarttijd*.

Beschrijving van de keuze:

Als *Handmatige reset* [0] wordt geselecteerd, moet resetten plaatsvinden via de "Reset"-toets of via een digitale ingang.

Als de VLT-frequentieomvormer een automatische reset en herstart moet uitvoeren na een uitschakeling, moet datawaarde [1]-[9] worden geselecteerd.



De motor kan starten zonder waarschuwing.

**401 Herstarttijd**

(HERSTARTTIJD)

Waarde:

0 - 600 sec.

★ 10 sec.

Functie:

Met deze parameter kan de tijd worden ingesteld vanaf het moment van uitschakelen tot aan de automatische resetfunctie.

Hierbij wordt aangenomen dat automatische reset is geselecteerd in parameter 400 *Reset functie*.

Beschrijving van de keuze:

Stel de gewenste tijd in.

**402 Inschakelen bij draaiende motor**

(VLIEGEND START)

Waarde:

- |                                   |     |
|-----------------------------------|-----|
| Deactiveren (NIET ACTIEF)         | [0] |
| ★ Activeren (ACTIEF)              | [1] |
| DC-rem en start (DC-REM EN START) | [3] |

Functie:

Deze functie stelt de VLT-frequentieomvormer in staat een draaiende motor 'op te vangen' die - bijvoorbeeld door een storing in de netvoeding - niet langer wordt bestuurd door de VLT-frequentieomvormer.

Deze functie wordt steeds geactiveerd als een startcommando actief is.

Opdat de VLT-frequentieomvormer de draaiende motor mee kan nemen, moet de motorsnelheid lager zijn dan de frequentie die overeenkomt met de frequentie in parameter 202 *Maximale uitgangsfrequentie*,  $f_{MAX}$ .

Beschrijving van de keuze:

Selecteer *Niet actief* [0] als deze functie niet gewenst is.

Selecteer *Actief* [1] als de VLT-frequentieomvormer in staat moet zijn een draaiende motor 'op te vangen' en te besturen.

Selecteer *DC-rem en start* [2] als de VLT-frequentieomvormer de motor eerst moet afremmen met behulp van de DC-rem en daarna herstarten. Hierbij wordt aangenomen dat de parameters 114-116 *DC-rem* zijn geactiveerd. In geval van aanzienlijke 'windmilling' (draaiende motor) kan de VLT-frequentieomvormer de motor niet 'opvangen' tenzij *DC-rem en start* is geselecteerd.



Wanneer parameter 402, *Flying Start*, geactiveerd is, is het mogelijk dat de motor enkele toeren vooruit en achteruit draait, zelfs als er geen snelheidsreferentie opgegeven is.

### ■ Slaapfunctie

De slaapmodus maakt het mogelijk de motor te stoppen als deze met lage snelheid draait en dus met vrijwel geen belasting. Zodra het verbruik in het systeem toeneemt, start de VLT-frequentieomvormer de motor weer en wordt de vereiste voeding geleverd.



**NB!**

Met deze functie kan energie worden bespaard, omdat de motor alleen in bedrijf is als het systeem daarom vraagt.

De slaapmodus is niet actief als *Lokale referentie* of *Jog* is geselecteerd.

De functie is actief zowel in *Open loop* als *Closed loop*.

In parameter 403 *Slaapstand* wordt de slaapmodus geactiveerd. In parameter 403 *Slaapstand* wordt een timer ingesteld die bepaalt hoe lang de uitgangsfrequentie lager mag zijn dan de frequentie ingesteld in parameter 404 *Inschakeltijd slaap*. Zodra de ingestelde tijd is verstreken, laat de VLT-frequentieomvormer de motor uitlopen naar stilstand via parameter 207 *Uitlooptijd*. Als de uitgangsfrequentie stijgt boven de waarde ingesteld in parameter 404 *Inschakeltijd slaap*, wordt de timer gereset.

Als de VLT-frequentieomvormer de motor in slaapmodus heeft gezet, wordt een theoretische uitgangsfrequentie berekend op basis van het referentiesignaal. Zodra de theoretische uitgangsfrequentie boven de frequentie ingesteld in parameter 405 *Uitschakeltijd slaap* stijgt, zal de VLT-frequentieomvormer de motor weer starten en zal de uitgangsfrequentie oplopen naar de referentiewaarde.

In systemen met constante drukregeling is het een voordeel extra druk aan het systeem te leveren voordat de VLT-frequentieomvormer de motor stopt. Dit verlengt de tijd waarin de VLT-frequentieomvormer de motor stopt en helpt te voorkomen dat het systeem te vaak wordt gestart en gestopt, bijvoorbeeld bij lekkages.

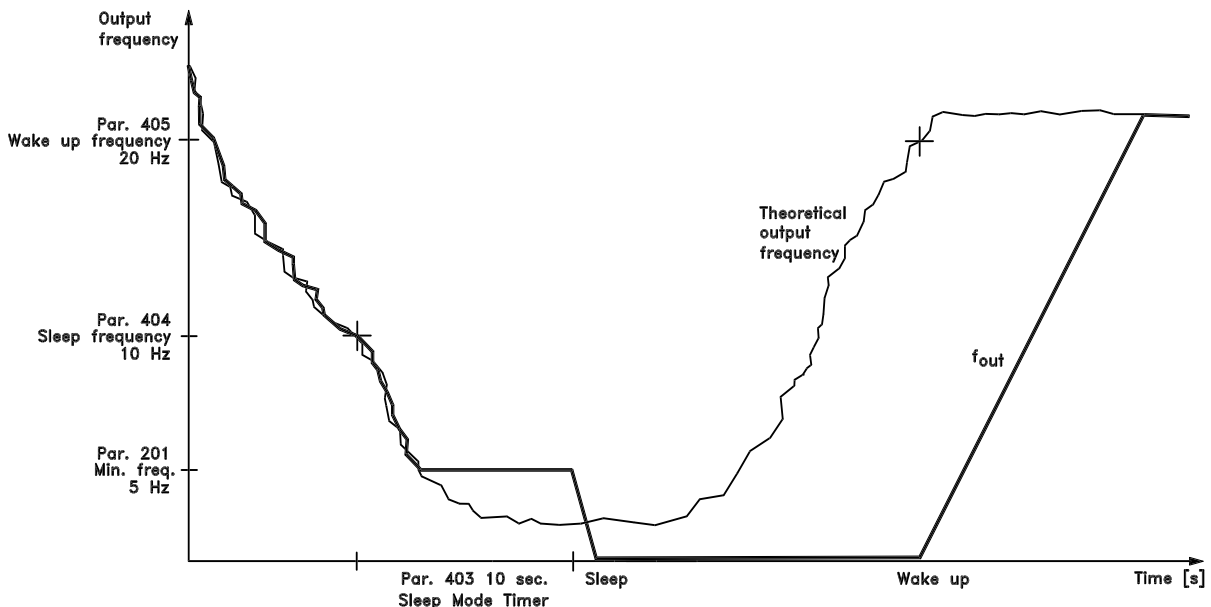
Als 25% meer druk vereist is voordat de VLT-frequentieomvormer de motor stopt, wordt parameter 406 *Boost instelling* op 125% gesteld.

Parameter 406 *Boost instelling* is alleen actief in *Closed loop* (Met terugkoppeling).



**NB!**

Bij zeer dynamische pompprocessen verdient het aanbeveling de functie *Inschakeling bij draaiende motor* (parameter 402) uit te schakelen.



DANFOSS  
172H0346-14

Programmeren



**403 Slaapstand**
**(SLAAPSTAND)**

Waarde:

0 - 300 sec. (301 sec. = OFF) ★ OFF

Functie:

Deze parameter stelt de VLT-frequentieomvormer in staat de motor te stoppen als de belasting op de motor minimaal is.

De timer in parameter 403 *Slaapstand* start wanneer de uitgangsfrequentie daalt tot beneden de frequentie die is ingesteld in parameter 404 *Inschakeltijd slaap*.

Zodra de in de timer ingestelde tijd is verstreken, schakelt de VLT-frequentieomvormer de motor uit.

De VLT-frequentieomvormer zal de motor weer starten zodra de theoretische uitgangsfrequentie de frequentie in parameter 405 *Uitschakeltijd slaap* overschrijdt.

**Beschrijving van de keuze:**

Selecteer OFF als deze functie niet gewenst is. Stel de drempelwaarde in die de slaapmodus moet activeren nadat de uitgangsfrequentie is gedaald onder de waarde van parameter.

**404 Inschakeltijd slaap**
**(INSCHAKELTIJD SLAAP)**

Waarde:

 000,0 - par. 405 *Uitschakeltijd slaap* ★ 0,0 Hz

Functie:

Als de uitgangsfrequentie daalt tot beneden de vooraf ingestelde waarde, start de timer de telling zoals ingesteld in parameter 403 *Slaapstand*. De huidige uitgangsfrequentie volgt de theoretische uitgangsfrequentie totdat  $f_{\text{MIN}}$  wordt bereikt.

**Beschrijving van de keuze:**

Stel de gewenste frequentie in.

**405 Uitschakeltijd slaap**
**(UITSCHAKELTIJD SLAAP)**

Waarde:

 Par 404 *Inschakeltijd slaap* - par. 202  $f_{\text{MAX}}$  ★ 50 Hz

Functie:

Zodra de theoretische uitgangsfrequentie de vooraf ingestelde waarde overschrijdt, start de VLT-frequentieomvormer de motor weer op.

**Beschrijving van de keuze:**

Stel de gewenste frequentie in.

**406 Boost instelling**
**(BOOST INSTELLING)**

Waarde:

0 - 200 % ★ 100 % van setpoint

Functie:

Deze functie kan alleen worden gebruikt als *Met terugkoppeling* is geselecteerd in parameter 100. In systemen met constante drukregeling is het een voordeel de druk in het systeem te verhogen voordat de VLT-frequentieomvormer de motor stopt. Dit verlengt de tijd waarin de VLT-frequentieomvormer de motor stopt en helpt het regelmatig starten en stoppen van de motor te voorkomen, bijvoorbeeld in het geval van lekkage in het watertoevoersysteem.

**Beschrijving van de keuze:**

Stel de gewenste *Boost instelling* in als een percentage van de resulterende referentie bij normaal bedrijf. 100% komt overeen met de referentie zonder verhoging (toevoeging).

**407 Modulatiefrequentie**
**(MODULATIE FREQ.)**

Waarde:

Is afhankelijk van de grootte van de unit.

Functie:

De interne waarde bepaalt de modulatiefrequentie van de inverter, op voorwaarde dat *Vaste modulatiefrequentie* [1] is geselecteerd in parameter 408 *Geluidsreductie*. Door het wijzigen van de modulatiefrequentie kan eventueel geluid van de motor worden geminimaliseerd.


**NB!**

De uitgangsfrequentie van de VLT-frequentieomvormer kan nooit een waarde aannemen die hoger ligt dan 1/10 van de modulatiefrequentie.

**Beschrijving van de keuze:**

Als de motor in bedrijf is, wordt de modulatiefrequentie aangepast in parameter 407 *Modulatiefrequentie* totdat een frequentie wordt bereikt waarop de motor zo stil mogelijk loopt.


**NB!**

Modulatiefrequenties hoger dan 4,5 kHz leiden tot automatische derating van het maximum-uitgangssignaal van de VLT-frequentieomvormer. Zie *Reductie wegens hoge schakelfrequentie* in deze handleiding.



**408 Geluidsreductie**
**(GELUIDSREDUCTIE)**
**Waarde:**

- |  |     |
|--|-----|
| ★ ASFM (ASFM)                                    | [0] |
| Vaste modulatiefrequentie (VASTE MODULATIE FREQ) | [1] |
| LC-filter aanwezig (LC-FILT AANGESLOTEN)         | [2] |

**Functie:**

Gebruikt om verschillende methoden te selecteren ter beperking van de hoeveelheid interferentie van de motor.

**Beschrijving van de keuze:**

*ASFM* [0] garandeert dat de maximale schakelfrequentie, bepaald door parameter 407, altijd gebruikt wordt zonder derating van de VLT frequentie-omvormer. *Vaste modulatiefrequentie* [1] maakt het mogelijk een vaste hoge/lage modulatiefrequentie in te stellen. Dit kan het beste resultaat genereren, aangezien de modulatiefrequentie zo kan worden ingesteld dat deze buiten de motorinterferentie komt te liggen of in een gebied met minder interferentie. De modulatiefrequentie wordt aangepast in parameter 407 *Modulatiefrequentie*. *LC-filter aangesloten* [2] wordt gebruikt als een LC-filter wordt toegevoegd tussen de VLT-frequentieomvormer en de motor, omdat de VLT-frequentieomvormer anders het LC-filter niet kan beschermen.

**409 Functie bij minimum motorstroom**
**(FUNC. MIN.STROOM)**
**Waarde:**

- |                               |     |
|-------------------------------|-----|
| Uitschakelen (TRIP)           | [0] |
| ★ Waarschuwing (WAARSCHUWING) | [1] |

**Functie:**

Deze parameter kan worden gebruikt voor bijvoorbeeld het controleren van de V-snaar van een ventilator om te controleren of deze niet is gebroken. Deze functie wordt geactiveerd als de uitgangsstroom tot onder parameter 221 *Waarschuwing: Lage stroom* daalt.

**Beschrijving van de keuze:**

Ingeval van een *Trip* [1] stopt de VLT-frequentieomvormer de motor.

Als *Waarschuwing* [2] is geselecteerd, geeft de VLT-frequentieomvormer een waarschuwing als de uitgangsstroom beneden de drempelwaarde daalt in parameter 221 *Waarschuwing: Lage stroom*,  $I_{LOW}$ .

**410 Gedrag bij fout in voeding-spanning**
**(FUNCT.NET FOUT)**
**Waarde:**

- |   |     |
|---|-----|
| ★ Trip (TRIP)                                   | [0] |
| Autoderate & waarschuwing (AUTODERATE & WAARS.) | [1] |
| Waarschuwing (WAARSCHUWING)                     | [2] |

**Functie:**

Selecteer de functie die moet worden geactiveerd indien de netonbalans te hoog wordt of indien er een fase ontbreekt.

**Beschrijving van de keuze:**

Bij *Trip* [0] stopt de frequentie-omvormer de motor binnen een paar seconden (afhankelijk van de afmeting van de aandrijfeenheid).

Indien *Autoderate & waarschuwing* [1] is geselecteerd, zal de aandrijfeenheid een waarschuwing afgeven en de uitgangsstroom terugbrengen tot 30% van  $I_{VLT,N}$  om te zorgen dat de motor blijft werken.

Bij *Waarschuwing* [2] wordt alleen een waarschuwing afgegeven wanneer zich een netfout voordoet, maar in ernstige gevallen kunnen andere extreme omstandigheden een uitschakeling tot gevolg hebben.


**NB!**

Indien *Waarschuwing* geselecteerd is, gaat een langdurige netfout ten koste van de levensduur van de aandrijfeenheid.


**NB!**

Bij een fasefout ontvangen de koelventilatoren van IP54 drives geen stroom en kan de VLT wegens oververhitting worden uitgeschakeld. Dit geldt voor de drivetypen VLT 6042-6062, 200-240 V en 6075-6550, 380-460 V.

**411 Functie bij overtemperatuur**
**(FUNCT. OVERTEMP)**
**Waarde:**

- |   |     |
|---|-----|
| ★ Trip (TRIP)                                   | [0] |
| Autoderate & waarschuwing (AUTODERATE & WAARS.) | [1] |

**Functie**

Selecteer de functie die geactiveerd moet worden wanneer de temperatuur van de VLT te hoog is.

**Beschrijving van de keuze**

Bij *Trip* [0] stopt de frequentie-omvormer de motor en geeft een alarm af.

Bij *Autoderate & waarschuwing* [1] verlaagt de VLT eerst de schakelfrequentie om interne verliezen te minimaliseren. Als de overtemperatuur lang aanhoudt, verlaagt de VLT de uitgangsstroom totdat de temperatuur van het koellichaam stabiliseert. Wanneer de functie actief is, wordt een waarschuwing afgegeven.

★ = fabrieksinstelling, ( ) = display-tekst, [ ] = waarde voor gebruik in communicatie via seriële communicatiepoort

**412 Tripvertraging overbelasting,  $I_{LIM}$   
(TRIPVERTR OVERB)**
**Waarde:**

0 - 60 sec. (61 = OFF) ★ 60 sec.

**Functie:**

Als de frequentieomvormer registreert dat de uitgangsstroom de stroombegrenzing  $I_{LIM}$  heeft bereikt (parameter 215 *Stroombegrenzing*) en daar blijft tijdens de geselecteerde duur, vindt uitschakeling plaats.

**Beschrijving van de keuze:**

Selecteer hoe lang de frequentieomvormer moet kunnen functioneren met de uitgangsstroom op de stroombegrenzing  $I_{LIM}$  voordat er wordt uitgeschakeld.

In de OFF-modus, is parameter 412 *Tripvertraging overbelasting*,  $I_{LIM}$  inactief, dat wil zeggen er vinden geen uitschakelingen plaats.

**Terugkoppelingssignalen in open loop**

Gewoonlijk worden terugkoppelingssignalen en terugkoppelingparameters alleen gebruikt in *Closed loop* (Met terugkoppeling); in VLT 6000 HVAC units daarentegen zijn de terugkoppelingparameters ook actief in *Open loop* (Zonder terugkoppeling).

In *Open loop* kunnen de terugkoppelingparameters worden gebruikt om een proceswaarde in het display te tonen. Als de huidige temperatuur moet worden getoond, kan aan het temperatuurbereik worden geschaald in parameters 413/414 *Minimum/Maximum terugkoppeling* en de eenheid (°C, °F) in parameter 415 *Proceseenheden*.

**413 Minimum min. terugkoppeling,  $FB_{MIN}$   
(MIN. TERUGKOPPELING)**
**Waarde:**

 -999.999,999 -  $FB_{MAX}$  ★ 0,000

**Functie:**

Parameters 413 *Minimum terugkoppeling*,  $FB_{MIN}$  en 414 *Maximum terugkoppeling*,  $FB_{MAX}$  worden gebruikt om de display-uitlezingen te schalen, waardoor het terugkoppelingssignaal wordt weergegeven in een proceseenheid die in verhouding staat tot het signaal op de ingang.

**Beschrijving van de keuze:**

Stel de op het display te tonen waarde in op het minimum terugkoppelingssignaal (par. 309, 312, 315 *Ingang minimum*) op de geselecteerde terugkoppelingssingang (parameters 308/311/314 *Analoge ingangen*).

★ = fabrieksinstelling, ( ) = display-tekst, [ ] = waarde voor gebruik in communicatie via seriële communicatiepoort

**414 Maximum terugkoppeling,  $FB_{MAX}$   
(MAX. TERUGKOPPELING)**
**Waarde:**
 $FB_{MIN}$  - 999.999,999 ★ 100,000

**Functie:**

Zie de beschrijving van par. 413 *Minimum terugkoppeling*,  $FB_{MIN}$ .

**Beschrijving van de keuze:**

Stel de op het display te tonen waarde in op het maximumterugkoppelingssignaal (par. 310, 313, 316 *Max. terugkoppeling*) op de geselecteerde terugkoppelingssingang (parameters 308/311/314 *Analoge ingangen*).

**415 Eenheden gerelateerd aan Closed loop  
(REF. / TERUGKOPP. UNIT)**
**Waarde:**

Geen eenheid	[0]	°C	[21]
★ %	[1]	GPM	[22]
rpm	[2]	gal/s	[23]
ppm	[3]	gal/m	[24]
puls/s	[4]	gal/h	[25]
l/s	[5]	lb/s	[26]
l/m	[6]	lb/min	[27]
l/h	[7]	lb/h	[28]
kg/s	[8]	CFM	[29]
kg/min	[9]	ft <sup>3</sup> /s	[30]
kg/h	[10]	ft <sup>3</sup> /min	[31]
m <sup>3</sup> /s	[11]	ft <sup>3</sup> /h	[32]
m <sup>3</sup> /min	[12]	ft/s	[33]
m <sup>3</sup> /h	[13]	in wg	[34]
m/s	[14]	ft wg	[35]
mbar	[15]	PSI	[36]
bar	[16]	lb/in <sup>2</sup>	[37]
Pa	[17]	HP	[38]
kPa	[18]	°F	[39]
mVS	[19]		
kW	[20]		

**Functie:**

Selectie van de eenheid die op het display moet worden weergegeven.

Deze eenheid wordt gebruikt als *Referentie [eenheid]* [2] of *Terugkoppeling [eenheid]* [3] is geselecteerd in zowel een van de parameters 007-010 als de displaymodus. In *Closed loop* wordt de eenheid zowel gebruikt als een eenheid voor de *minimum-/maximumreferentie* en de *minimum-/maximumterugkoppeling* als voor *setpoint 1* en *setpoint 2*.

**Beschrijving van de keuze:**

Kies de gewenste eenheid voor het referentie-/terugkoppelingssignaal.

### ■ PID voor procesregeling

De PID-regelaar handhaaft een constante procestoestand (druk, temperatuur, stroming, enz.) en past de motorsnelheid aan op basis van een referentie/setpoint en het terugkoppelingssignaal. Een transmitter voorziet de PID-regelaar van het terugkoppelingssignaal van het proces om de huidige status aan te geven. Het terugkoppelingssignaal varieert met de procesbelasting.

Dit betekent dat er afwijkingen optreden tussen referentie/setpoint en werkelijke processtatus. Dergelijke afwijkingen worden door de PID-regelaar geëlimineerd door het verhogen of verlagen van de uitgangsfrequentie in relatie tot de afwijking referentie/setpoint en terugkoppelingssignaal. De ingebouwde PID-regelaar in VLT 6000 HVAC-units is geoptimaliseerd voor gebruik in in HVAC-applicaties. Daardoor zijn er een aantal gespecialiseerde functies beschikbaar in VLT 6000 HVAC-units.

Vroeger moest een BMS (Building Management System) deze speciale functies afhandelen door het installeren van extra I/O-modules en het programmeren van het systeem.

Bij de VLT 6000 HVAC hoeven geen extra modules te worden geïnstalleerd. Zo hoeft bijvoorbeeld alleen een referentie/setpoint en het afhandelen van terugkoppeling te worden geprogrammeerd.

Er is een ingebouwde optie aanwezig voor het aansluiten van twee terugkoppelingssignalen op het systeem, wat tweezone regeling mogelijk maakt.

Correctie voor spanningsverliezen in lange signaalkabels kan worden uitgevoerd met behulp van een transmitter met een spanningsuitgang. Dit vindt plaats in parametergroep 300 *Ingang min./max.*

#### Terugkoppeling

Het terugkoppelingssignaal moet zijn aangesloten op een klem op de VLT-frequentieomvormer. Gebruik onderstaande lijst om te bepalen welke klem er moet worden gebruikt en welke parameters er moeten worden geprogrammeerd.

<u>Terugkoppeling type</u>	<u>Klem</u>	<u>Parameters</u>
Puls	33	307
Spanning	53, 54	308, 309, 310 of 311, 312, 313
Stroom	60	314, 315, 316
Busterugkoppeling 1	68+69	535
Busterugkoppeling 2	68+69	536

De terugkoppelingswaarde in parameter 535/536 Bus Terugkoppeling 1 en 2 kan alleen via seriële communicatie worden ingesteld (niet via de besturingseenheid).

Ook moeten minimum- en maximumterugkoppeling (parameters 413 en 414) worden ingesteld op een waarde in de proceseenheid die overeenkomt met de minimum- en maximum ingangswaarde voor op de klem aangesloten signalen. De proceseenheid wordt geselecteerd in parameter 415 *Proceseenheden*.

#### Referentie

In parameter 205 *Maximum referentie*,  $Ref_{MAX}$  wordt de maximum referentie aangegeven die met alle referenties kan worden gehaald.

De *minimum referentie* in parameter 204 geeft de kleinste waarde die de resulterende referentie kan aannemen.

Het referentiebereik kan het terugkoppelingsbereik niet overschrijden.

Als *interne referenties* vereist zijn, moeten deze worden ingesteld in de parameters 211 tot 214 *Interne referentie*. Zie *Referentietype*.

Zie ook *Referentiebeheer*.

Als een stroomsignaal wordt gebruikt als terugkoppelingssignaal, kan de spanning worden gebruikt als analoge referentie. Gebruik onderstaande lijst om te bepalen welke klem er moet worden gebruikt en welke parameters er moeten worden geprogrammeerd.

<u>Referentietype</u>	<u>Klem</u>	<u>Parameters</u>
Puls	17 of 29	301 of 305
Spanning	53 of 54	308, 309, 310 of 311, 312, 313
Stroom	60	314, 315, 316
Interne referentie		211, 212, 213, 214
Setpoints		418, 419
Busreferentie	68+69	

De busreferentie kan alleen worden ingesteld via seriële communicatie.

#### **NB!**



Klemmen die niet in gebruik zijn, dienen bij voorkeur op *Geen functie* [0] te worden gezet.

★ = fabrieksinstelling, ( ) = display-tekst, [ ] = waarde voor gebruik in communicatie via seriële communicatiepoort

## ■ PID voor procesregeling, vervolg

### Omgekeerde regeling

Normale regeling houdt in dat de motorsnelheid toeneemt als de referentie/het setpoint hoger is dan het terugkoppelingssignaal. Als er behoefte is aan omgekeerde regeling, waarbij de snelheid afneemt als het terugkoppelingssignaal lager is dan is de referentie/het setpoint, moet Omkeer worden geprogrammeerd in parameter 420 *PID normaal/geïnverteerd*.

### Integratiestop

De procesregelaar is standaard ingesteld met een actieve integratiestop. Deze functie zorgt ervoor dat de integrator wordt geïnitieerd voor een frequentie die overeenkomt met de huidige uitgangsfrequentie als een frequentielimiet, maximale motorstroom of spanningslimiet wordt bereikt. Dit voorkomt integratie van een afwijking tussen de referentie/het setpoint en de werkelijke status van het proces, waarvoor besturing niet mogelijk is door middel van een wijziging in de snelheid. Deze functie kan worden uitgeschakeld in parameter 421 *PID integratiestop*.

### Startvoorwaarden

In sommige applicaties betekent het optimaal instellen van de procesregelaar dat er te veel tijd verstrijkt voordat de gewenste processtatus wordt bereikt. In dergelijke applicaties kan het een voordeel zijn een uitgangsfrequentie vast te stellen waarnaar de VLT-frequentieomvormer de motor moet brengen voordat de procesregelaar wordt geactiveerd. Dit wordt geprogrammeerd in *PID startfrequentie* in parameter 422.

### Differentiator versterkingsbegrenzing

Als er in een bepaalde applicatie zeer snelle variaties optreden in het referentie-/setpointsignaal of het terugkoppelingssignaal, kan de afwijking tussen de referentie/het setpoint en de werkelijke processtatus snel veranderen. Dan kan de differentiator te overheersend worden. Dit komt omdat hij reageert op de afwijking tussen de referentie/het setpoint en de werkelijke processtatus. Hoe sneller de afwijking verandert, des te sterker de versterking van de differentiatorfrequentie. De versterking van de differentiatorfrequentie kan worden begrensd om te komen tot een redelijke differentiatietijd voor langzame veranderingen en een geschikte frequentieversterking voor snelle veranderingen. Dit gebeurt in parameter 426 *PID differentiator versterkingsbegrenzing*.

### Laagdoorlaatfilter

Als er rimpelspanning/stromen aanwezig zijn in het terugkoppelingssignaal, kunnen deze worden gedempt door middel van een ingebouwd laagdoorlaatfilter. Stel een geschikte tijdconstante in voor het laagdoorlaatfilter. Deze tijdconstante vertegenwoordigt de grensfrequentie van de rimpels die voorkomen in het terugkoppelingssignaal.

Als het laagdoorlaatfilter is ingesteld op 0,1 s, is de grensfrequentie 10 RAD/sec., wat overeenkomt met  $(10/2 \times \pi) = 1,6$  Hz. Dit betekent dat alle stromen/spanningen die meer dan 1,6 Hz per seconde variëren, zullen worden weggefilterd.

Met andere woorden, de procesregelaar zal alleen een terugkoppelingssignaal regelen dat varieert met een frequentie lager dan 1,6 Hz. Kies een geschikte tijdconstante in parameter 427 *PID filter tijd*.

### Optimalisatie van de procesregelaar

De basisinstellingen zijn nu verricht; het enige dat nu nog gedaan moet worden, is het optimaliseren van de proportionele versterking, de integratietijd en de differentiatietijd (parameters 423, 424 en 425). In de meeste processen gebeurt dit volgens onderstaande richtlijnen:

1. Start de motor.
2. Stel parameter 423 *PID proportionele versterking* op 0,3 en verhoog deze totdat het proces aangeeft dat het terugkoppelingssignaal instabiel is. Verlaag vervolgens de waarde totdat het terugkoppelingssignaal zich stabiliseert. Verlaag nu de proportionele versterking met 40-60%.
3. Stel parameter 424 *PID integratietijd* op 20 s en verlaag de waarde totdat het proces aangeeft dat het terugkoppelingssignaal instabiel is. Verhoog vervolgens de waarde totdat het terugkoppelingssignaal zich stabiliseert en laat dit volgen door een stijging met 15-50%.
4. Parameter 425 *PID differentiatietijd* wordt alleen gebruikt in zeer snel handelende systemen. De standaardwaarde is 1/4 van de waarde in parameter 424 *PID integratietijd*. De differentiator mag pas worden gebruikt als de instelling van de proportionele versterking en de integratietijd volledig geoptimaliseerd zijn.

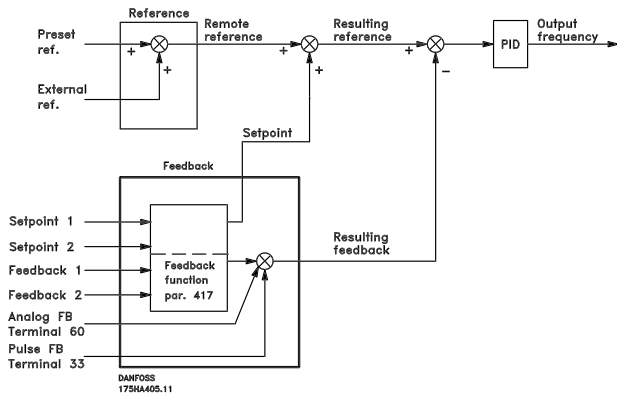


### **NB!**

Indien gewenst, kan een aantal malen start/stop worden geactiveerd om een instabiel terugkoppelingssignaal op te roepen.

## ■ PID-overzicht

Het onderstaande schema geeft referentie en setpoint in relatie tot het terugkoppelingssignaal.



Zoals blijkt, worden setpoint 1 en setpoint 2 opgeteld bij de externe referentie. Zie ook *Referentieplaats* op pagina 61.

Welk setpoint moet worden opgeteld bij de externe referentie is afhankelijk van de in parameter 417 *Terugkoppelingsfunctie* gemaakte keuze.

## ■ Terugkoppelingsbeheer

De wijze waarop de terugkoppeling wordt verwerkt, is af te lezen uit het schema op de volgende pagina. Het schema geeft aan hoe en door welke parameters het terugkoppelingsbeheer wordt beïnvloed.

Mogelijke terugkoppelingssignalen zijn: spanning, stroom, puls en bus. Bij zoneregeling moeten de terugkoppelingssignalen worden geselecteerd als spanningsingangen (klemmen 53 en 54).

*Terugkoppeling 1* bestaat uit busterkoppeling 1 (parameter 535) plus het terugkoppelingssignaal van klem 53. *Terugkoppeling 2* bestaat uit busterkoppeling 2 (parameter 536) plus het terugkoppelingssignaal van klem 54.

Daarnaast beschikt de VLT 6000 HVAC over een ingebouwde calculator die het druksignaal kan omzetten in een "lineaire stroming" als terugkoppelingssignaal. Deze functie wordt geactiveerd in parameter 416 *Terugkoppelingsconversie*.

De parameters voor terugkoppelingsbeheer zijn actief in zowel Closed loop (met terugkoppeling) als Open loop (zonder terugkoppeling). In *Open loop* kan de huidige temperatuur worden weergegeven door aansluiting van een temperatuurzender op een terugkoppelingssignaal.

In Closed loop zijn er - ruwweg - drie mogelijkheden voor het gebruik van de ingebouwde PID-regelaar en het beheer van setpoint/terugkoppeling:

1. 1 setpoint en 1 terugkoppeling
2. 1 setpoint en 2 terugkoppelingen
3. 2 setpoints en 2 terugkoppelingen

### 1 setpoint en 1 terugkoppeling

Als er maar 1 setpoint en 1 terugkoppelingssignaal worden gebruikt, wordt parameter 418 *Setpoint 1* opgeteld bij de externe referentie. De som van de externe referentie en *Setpoint 1* wordt de resulterende referentie, die dan wordt vergeleken met het terugkoppelingssignaal.

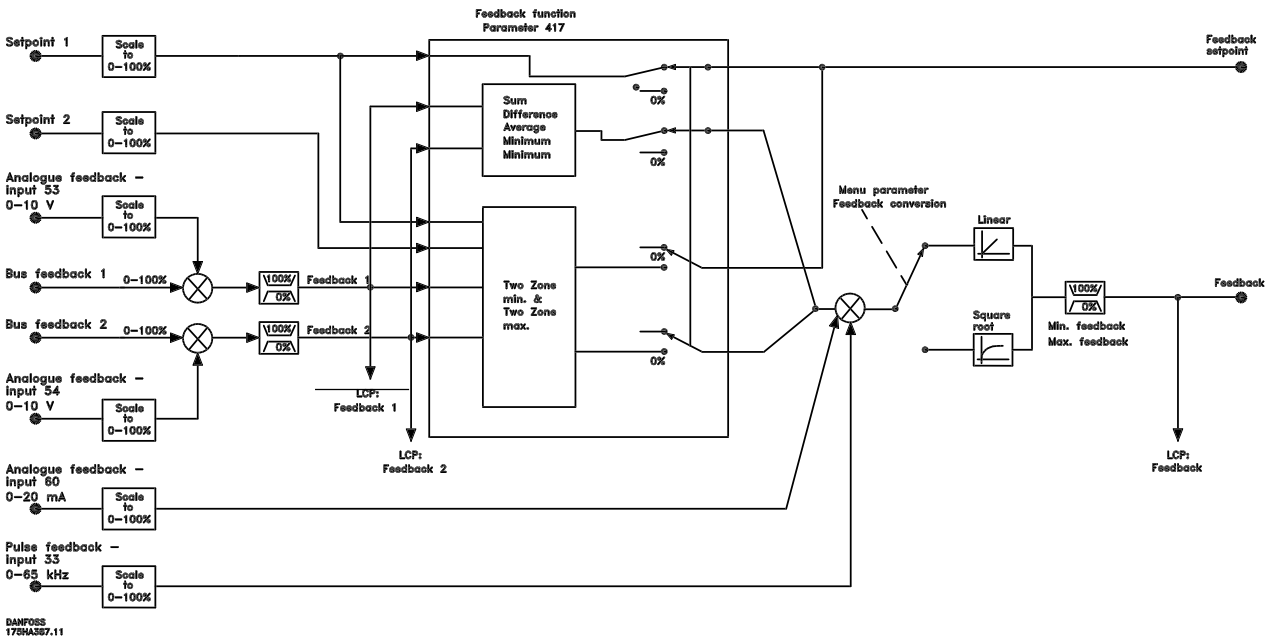
### 1 setpoint en 2 terugkoppelingen

Net als in bovenstaande situatie, wordt de externe referentie opgeteld bij *Setpoint 1* in parameter 418. Afhankelijk van de terugkoppelfunctie geselecteerd in parameter 417 *Terugkoppelingsfunctie*, wordt een berekening gemaakt van het terugkoppelingssignaal waarmee de som van de referenties en het setpoint moet worden vergeleken. Een beschrijving van de afzonderlijke terugkoppelfuncties wordt gegeven in parameter 417 *Terugkoppelingsfunctie*.

### 2 setpoints en 2 terugkoppelingen

Wordt gebruikt in 2-zone regeling, waarbij de in parameter 417 *Terugkoppelingsfunctie* geselecteerde functie het setpoint berekend dat moet worden opgeteld bij de externe referentie.

Terugkoppelingsbeheer, vervolg



**416 Terugkoppelingsbeheer (TERUGKOPPELING CONV.)**

Waarde:

- ★ Linear (LINEAIR) [0]
- Kwadratisch (KWADRATISCH) [1]

Functie:

In deze parameter wordt een functie geselecteerd die een aangesloten terugkoppelingssignaal van het proces converteert naar een terugkoppelingsswaarde die gelijk is aan de kwadratische waarde van het aangesloten signaal.

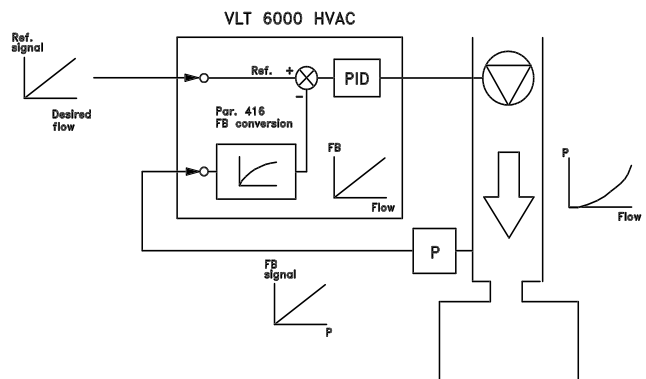
Dit wordt bijvoorbeeld gebruikt als regeling van een stroom (volume) vereist is op basis van druk als terugkoppelingssignaal (stroming = constante x  $\sqrt{\text{druk}}$ ). Deze conversie maakt het mogelijk de referentie zo in te stellen dat er een lineaire aansluiting is tussen de referentie en de vereiste stroom. Zie de tekening hiernaast.

Conversie van de terugkoppeling dient niet plaats te vinden als 2-zone regeling is geselecteerd in parameter 417 *Terugkoppelingfunctie*.

Beschrijving:

Als *Linear* [0] wordt geselecteerd, zijn het terugkoppelingssignaal en de terugkoppelingsswaarde proportioneel.

Als *Kwadratisch* [1] wordt geselecteerd, vertaalt de VLT-frequentieomvormer het terugkoppelingssignaal naar een kwadratische terugkoppelingsswaarde.



★ = fabrieksinstelling, ( ) = display-tekst, [ ] = waarde voor gebruik in communicatie via seriële communicatiepoort



**417 Terugkoppelingsfunctie  
(2 TERUGKOPP. BER)**
**Waarde:**

Minimum (MINIMUM)	[0]
★ Maximum (MAXIMUM)	[1]
Som (OPTELLING)	[2]
Verschil (VERSCHIL)	[3]
Gemiddelde (GEMIDDELDE)	[4]
2 zones minimum (2 ZONES MIN)	[5]
2 zones maximum (2 ZONES MAX)	[6]

**Functie:**

Deze parameter maakt een keuze mogelijk tussen verschillende berekeningsmethoden wanneer er twee terugkoppelingssignalen worden gebruikt.

**Beschrijving van de keuze:**

Als *Minimum* [0] wordt geselecteerd, vergelijkt de VLT-frequentieomvormer *terugkoppeling 1* met *terugkoppeling 2* en vindt regeling plaats op basis van de laagste terugkoppelingswaarde.

*Terugkoppeling 1* = Som van parameter 537 *Bus terugkoppeling 1* en de terugkoppelings-sigitaalwaarde van klem 53.

*Terugkoppeling 2* = Som van parameter 536 *Bus terugkoppeling 2* en de terugkoppelings-sigitaalwaarde van klem 54.

Als *Maximum* [1] wordt geselecteerd, vergelijkt de VLT-frequentieomvormer *terugkoppeling 1* met *terugkoppeling 2* en vindt regeling plaats op basis van de hoogste terugkoppelingswaarde.

Als *Optelling* [2] wordt geselecteerd, telt de VLT-frequentieomvormer *terugkoppeling 1* op bij *terugkoppeling 2*. Houd er rekening mee dat de externe referentie wordt opgeteld wordt bij *setpoint 1*.

Als *Verschil* [3] wordt geselecteerd, trekt VLT-frequentieomvormer *terugkoppeling 1* af van *terugkoppeling 2*.

Als *Gemiddelde* [4] wordt geselecteerd, berekent de VLT-frequentieomvormer het gemiddelde van *terugkoppeling 1* en *terugkoppeling 2*. Houd er rekening mee dat de externe referentie wordt opgeteld bij *setpoint 1*.

Als *2 zones minimum* [5] wordt geselecteerd, berekent de VLT-frequentieomvormer zowel het verschil tussen *setpoint 1* en *terugkoppeling 1* als *setpoint 2* en *terugkoppeling 2*.

Na deze berekening gebruikt de VLT-frequentieomvormer het grootste verschil. Een positief verschil, dat wil zeggen een setpoint dat hoger is dan de terugkoppeling, is altijd groter dan een negatief verschil.

Als het verschil tussen *setpoint 1* en *terugkoppeling 1* het grootste is, wordt parameter 418 *Setpoint 1* opgeteld bij de externe referentie.

Als het verschil tussen *setpoint 2* en *terugkoppeling 2* het grootste is, wordt de externe referentie opgeteld bij parameter 419 *Setpoint 2*.

Als *2 zones maximum* [6] wordt geselecteerd, berekent de VLT-frequentieomvormer zowel het verschil tussen *setpoint 1* en *terugkoppeling 1* als *setpoint 2* en *terugkoppeling 2*.

Na de berekening gebruikt de VLT-frequentieomvormer het kleinste verschil. Een negatief verschil, dat wil zeggen een waar het setpoint lager is dan de terugkoppeling, is altijd lager dan een positief verschil.

Als het verschil tussen *setpoint 1* en *terugkoppeling 1* het kleinste is, wordt de externe referentie opgeteld bij parameter 418 *Setpoint 1*.

Als het verschil tussen *setpoint 2* en *terugkoppeling 2* het kleinste is, wordt de externe referentie toegevoegd aan parameter 419 *Setpoint 2*.

**418 Setpoint 1 (SETPOINT 1)**
**Waarde:**

Ref<sub>MIN</sub> - Ref<sub>MAX</sub> ★ 0,000

**Functie:**

*Setpoint 1* wordt gebruikt in closed loop als referentie om de terugkoppelingswaarden te vergelijken. Zie de beschrijving van parameter 417 *Terugkoppelingsfunctie*.

Het setpoint kan worden gecompenseerd met digitale, analoge of busreferenties, zie *Referentieplaats*. Wordt gebruikt in *Met terugkoppeling* [1] parameter 100 *Keuze regelsysteem*.

**Beschrijving van de keuze:**

Stel de gewenste waarde in. De proceseenheid wordt geselecteerd in parameter 415 *Proceseenheden*.

★ = fabrieksinstelling, ( ) = display-tekst, [ ] = waarde voor gebruik in communicatie via seriële communicatiepoort



**419 Setpoint 2 (SETPOINT 2)**
**Waarde:**
 $Ref_{MIN} - Ref_{MAX}$  ★ 0,000

**Functie:**

Setpoint 2 wordt gebruikt in met terugkoppeling als referentie om de terugkoppelingwaarden te vergelijken. Zie de beschrijving van parameter 417 *Terugkoppelingfunctie*.

Het setpoint kan worden gecompenseerd met digitale, analoge of bussignalen, zie referentiebeheer. Wordt gebruikt in *Met terugkoppeling* [1] parameter 100 *Keuze regelsysteem* en alleen als 2-zone minimum/maximum wordt geselecteerd in parameter 417 *Terugkoppelingfunctie*.

**Beschrijving van de keuze:**

Stel de gewenste waarde in. De proceseenheid wordt geselecteerd in parameter 415 *Proceseenheden*.

**420 PID normaal/omkeer  
(PID NORM/INV. )**
**Waarde:**

- ★ Normaal (NORMAAL) [0]
- Omgekeerd (GEÏNVERTEERD) [1]

**Functie:**

Het is mogelijk te kiezen of de procesregelaar de uitgangsfrequentie moet verhogen/verlagen, als er een verschil is tussen referentie/setpoint en de werkelijke status van het proces. Wordt gebruikt in *Closed loop* [1] (Met terugkoppeling) (parameter 100).

**Beschrijving van de keuze:**

Als de VLT-frequentieomvormer de uitgangsfrequentie moet verminderen in geval het terugkoppelingssignaal toeneemt, selecteer dan *Normaal* [0].

Als de VLT-frequentieomvormer de uitgangsfrequentie moet verhogen in geval het terugkoppelingssignaal toeneemt, selecteer dan *Geïnverteerd* [1].

**421 PID integratiestop  
(PID INTEGRATIE STOP)**
**Waarde:**

- Uit (NIET ACTIEF) [0]
- ★ Aan (ACTIEF) [1]

**Functie:**

Het is mogelijk te kiezen of de processregelaar moet doorgaan met het regelen van een fout zelfs wanneer het niet mogelijk is de uitgangsfrequentie te verhogen/verlagen.

Wordt gebruikt in *Closed loop* [1] (Met terugkoppeling) (parameter 100).

**Beschrijving van de keuze:**

De fabrieksinstelling is *Actief* [1], wat betekent dat de integratiekoppeling wordt aangepast aan de werkelijke uitgangsfrequentie als de stroombegrenzing, de spanningsbegrenzing of de max./min. frequentie is bereikt. De procesregelaar wordt pas weer ingeschakeld als de afwijking nul is of het voorvoegsel wordt gewijzigd. Selecteer *Niet actief* [0] als de integrator moet doorgaan met de integratie op de fout, zelfs als het niet mogelijk is om de afwijking te verwijderen door middel van regulatie.


**NB!**

Als *Niet actief* [0] wordt geselecteerd en het voorvoegsel van de fout verandert, moet de integrator eerst integreren vanaf het niveau verkregen uit de voorgaande fout voordat de uitgangsfrequentie een wijziging ondergaat.

**422 PID startfrequentie  
(PROC. START FREQ.)**
**Waarde:**
 $f_{MIN}-f_{MAX}$  (parameter 201 en 202) ★ 0 Hz

**Functie:**

Wanneer het startsignaal arriveert, reageert de VLT-frequentieomvormer in de vorm van een *Open loop* [0] die volgt op de aan-/uitloop. Pas als de geprogrammeerde startfrequentie is bereikt, vindt een wijziging plaats naar *Closed loop* [1]. Daarnaast is het mogelijk een frequentie in te stellen die overeenkomt met de snelheid waarop het proces normaal gesproken loopt, waardoor de gewenste procesvoorwaarden eerder worden bereikt. Wordt gebruikt in *Closed loop* [1] (Met terugkoppeling) (parameter 100).

**Beschrijving van de keuze:**

Stel de gewenste startfrequentie in.

★ = fabrieksinstelling, ( ) = display-tekst, [ ] = waarde voor gebruik in communicatie via seriële communicatiepoort



### NB!

Als de VLT-frequentieomvormer op de stroombegrenzing loopt voordat de begrensde startfrequentie wordt bereikt, wordt de procesregelaar niet geactiveerd. Voor activering van de regelaar moet de startfrequentie worden verlaagd tot de gewenste uitgangsfrequentie. Dit kan worden gedaan tijdens bedrijf.



### NB!

PID startfrequentie wordt altijd met de klok mee toegepast.

### 423 PID proportionele versterking (PID PROP. VERSTERKING)

Waarde:

0,00 - 10,00 ★ 0,01

Functie:

De proportionele versterking geeft aan hoe vaak de afwijking tussen referentie/setpoint en het terugkoppelingssignaal moet worden toegepast. Wordt gebruikt in *Closed loop* [1] (Met terugkoppeling)(parameter 100).

Beschrijving van de keuze:

Met een hoge versterking wordt een snelle regeling verkregen, maar als de versterking te groot is, kan het proces instabiel worden.

### 424 PID integratietijd (INTEGRATIETIJD)

Waarde:

0,01 - 9999,00 sec. (OFF) ★ OFF

Functie:

De integrator levert een constante verandering van de uitgangsfrequentie als er een constante fout is tussen het referentie/setpoint en het terugkoppelingssignaal. Hoe groter de fout, des te sneller de versterking van de integrator toeneemt. De integratietijd is de tijd die de integrator nodig heeft om dezelfde versterking te bereiken als de proportionele versterking voor een bepaalde afwijking. Wordt gebruikt in *Closed loop* [1] (Met terugkoppeling) (parameter 100).



### NB!

Een andere waarde dan OFF moet worden gekozen, anders werkt de PID niet correct.

Beschrijving van de keuze:

Bij een korte integratietijd wordt een snelle regeling verkregen. Deze tijd kan echter te kort zijn, waardoor het proces instabiel kan worden ten gevolge van overswings.

Als de integratietijd te lang is, kunnen belangrijke afwijkingen van het gewenste setpoint optreden, omdat de procesregelaar te veel tijd nodig heeft om te regelen in relatie tot een bepaalde fout.

### 425 PID differentiatietijd (DIFF. TIJD)

Waarde:

0,00 (OFF) - 10,00 sec. ★ OFF

Functie:

De differentiator reageert niet op een constante fout. Hij levert alleen een versterking wanneer de fout verandert.

Hoe sneller de fout verandert, des te groter de door de differentiator geleverde versterking. Deze invloed is evenredig met de snelheid waarmee de afwijking verandert.

Wordt gebruikt in *Closed loop* [1] (Met terugkoppeling)(parameter 100).

Beschrijving van de keuze:

Een snelle regeling kan worden verkregen door middel van een lange differentiatietijd. Deze tijd kan echter te lang zijn, waardoor het proces instabiel kan worden ten gevolge van overswings.

### 426 PID differentiator versterkingsbegrenzing (PID DIFF. VERST.BEGR.)

Waarde:

5,0 - 50,0 ★ 5,0

Functie:

Het is mogelijk een begrenzing in te stellen voor de door de differentiator geleverde versterking. De differentiatorversterking neemt toe als er snelle veranderingen zijn. Het kan dan beter zijn de versterking te begrenzen, waarmee een reguliere differentiatorversterking wordt verkregen bij trage veranderingen en een constante differentiatorversterking bij snelle veranderingen in de afwijking.

Wordt gebruikt in *Closed loop* [1] (Met terugkoppeling)(parameter 100).

Beschrijving van de keuze:

Selecteer de vereiste limiet voor de differentiatorversterking.

★ = fabrieksinstelling, ( ) = display-tekst, [ ] = waarde voor gebruik in communicatie via seriële communicatiepoort

**427 PID laagdoorlaatfiltertijd  
(PID TERUGK.FILT.TIJD)**

Waarde:

0,01 - 10,00 ★ 0,01

Functie:

Rimpels op het terugkoppelingssignaal worden gedempt door het laagdoorlaatfilter om hun invloed op de procesregeling te verminderen. Dat kan een voordeel zijn als er bijvoorbeeld veel ruis is in het signaal.

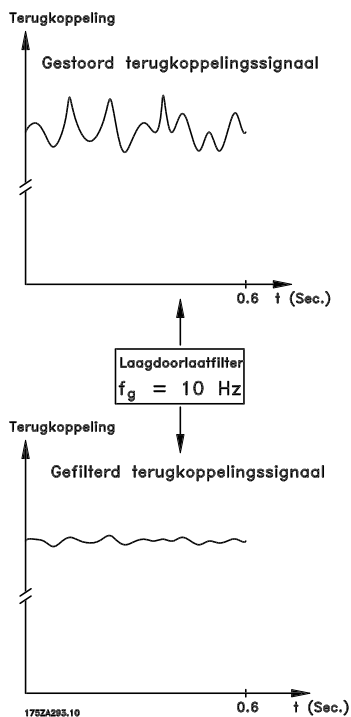
Wordt gebruikt in *Closed loop* [1] (Met terugkoppeling)(parameter 100).

**Beschrijving van de keuze:**

Selecteer de gewenste tijdconstante ( $\tau$ ). Als er een tijdconstante ( $\tau$ ) van 0,1 s is geprogrammeerd, is de kantelfrequentie voor het laagdoorlaatfilter  $1/0,1 = 10 \text{ RAD/sec.}$ , wat overeenkomt met  $(10/(2 \times \pi)) = 1,6 \text{ Hz.}$

De procesregelaar zal dan alleen een terugkoppelingssignaal regelen dat varieert met een frequentie lager dan 1,6 Hz.

Als het terugkoppelingssignaal varieert met een frequentie hoger dan 1,6 Hz, reageert de procesregelaar niet.



**500-566 Seriële communicatie**

In dit handboek is geen informatie over het gebruik van de RS 485 seriële interface opgenomen. Neem hiervoor contact op met Danfoss en vraag naar de VLT 6000 HVAC Design Guide.

**Service 600-631**

Deze parametergroep bevat functies zoals bedrijfsgegevens, logboeken en foutlogboek.

De groep bevat ook informatie over de gegevens op het typeplaatje van de VLT-frequentieomvormer. Deze service functies zijn bijzonder nuttig in samenhang met de bedrijfs- en foutanalyse in een installatie.

**600-605 Bedrijfsgegevens**

Waarde:

Parameter Nr.	Omschrijving bedrijfsgegevens:	Display-tekst	Eenheid	Bereik
600	Bedrijfsuren totaal	(BEDRIJFSUREN TOTAAL)	Uren	0 - 130.000,0
601	Bedrijfsuren	(BEDRIJFSUREN)	Uren	0 - 130.000,0
602	kWh-teller	(KWH-TELLER)	kWh	-
603	Aantal inschakelingen	(INSCHAKELINGEN)	Aantal	0 - 9999
604	Aantal overtemperaturen	(AANTAL OVERTEMP.)	Aantal	0 - 9999
605	Aantal overspanningen	(AANTAL OVERSPANN.)	Aantal	0 - 9999

- Afhankelijk van unit

**Functie:**

Deze parameters kunnen zowel worden uitgelezen via de seriële communicatiepoort als via het display.

**Beschrijving van de keuze:**
**Parameter 600 Bedrijfsuren totaal:**

Geeft het aantal uren waarin de de VLT-frequentieomvormer in bedrijf is geweest. De waarde wordt elk uur opgeslagen en als de voeding naar de unit wordt afgesloten. Deze waarde kan niet worden gereset.

**Parameter 601 Bedrijfsuren:**

Geeft het aantal uren waarin de motor in bedrijf is geweest sinds de laatste reset van parameter 619 *Reset teller bedrijfsuren*. De waarde wordt elk uur opgeslagen en als de voeding naar de unit wordt afgesloten.

**Parameter 602 kWh-teller:**

Geeft het uitgangsvermogen van de VLT-frequentieomvormer. De berekening is gebaseerd op de gemiddelde waarde in kWh gedurende een uur. Deze waarde kan worden gereset in parameter 618 *Reset van kWh-teller*. Bereik: 0 - afhankelijk van unit.

**Parameter 603 Aantal inschakelingen:**

Geeft het aantal inschakelingen van de voedingsspanning naar de VLT-frequentieomvormer.

**Parameter 604 Aantal overtemperaturen:**

Geeft het aantal overtemperaturen op het koellichaam van de VLT-frequentieomvormer.

**Parameter 605 Aantal overspanningen:**

Geeft het aantal overspanningen op de tussenkringspanning van de VLT-frequentieomvormer. Het aantal wordt alleen geteld als Alarm 7 *Overspanning* actief is.

★ = fabrieksinstelling, ( ) = display-tekst, [ ] = waarde voor gebruik in communicatie via seriële communicatiepoort

**606 - 614 Gegevenslog**

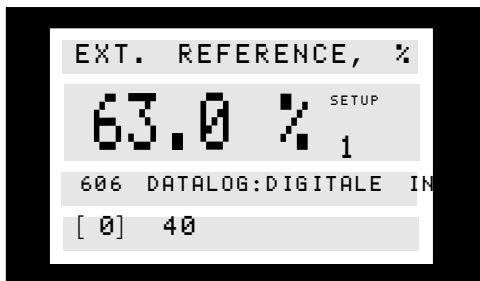
Waarde:

Parameter Nr.	Oschrijving log:	Display-tekst	Eenheid	Bereik
606	Digitale ingang	(LOG: DIG.INGANG)	Decimaal	0 - 255
607	Controlewoord	(LOG: BUS COMMAND)	Decimaal	0 - 65535
608	Statuswoord	(LOG: BUS STAT WRD)	Decimaal	0 - 65535
609	Referentie	(LOG: REFERENTIE)	%	0 - 100
610	Terugkoppeling	(LOG: TERUGKOPPELING)	Par. 414	-999.999,999 - 999.999,999
611	Uitgangsfrequentie	(LOG: MOTOR FREQ.)	Hz	0,0 - 999,9
612	Uitgangsspanning	(LOG: MOTOR SPANN)	Volt	50 - 1000
613	Uitgangsstroom	(LOG: MOT. STROOM)	Amp	0,0 - 999,9
614	DC-spanning	(LOG: DC-SPANNING)	Volt	0,0 - 999,9

**Functie:**

Met deze parameters is het mogelijk maximaal 20 opgeslagen waarden (logs) te bekijken - [1] is daarbij de meest recente en [20] de oudste. Nadat een startcommando is gegeven, worden om de 160 ms gegevens weggeschreven. Zodra een trip optreedt of de motor stopt, worden de laatste 20 gegevenslogs opgeslagen en worden de waarden weergegeven in het display. Dit is bijvoorbeeld nuttig als er reparaties moeten plaatsvinden na een trip.

Het nummer van de gegevenslog wordt tussen rechte haakjes geplaatst; [1]



Gegevenslogs [1]-[20] kunnen worden gelezen door eerst op [CHANGE DATA] te drukken en daarna met de [+/-] toetsen door de nummers te lopen.

De parameters 606-614 *Gegevenslog* kunnen ook worden uitgelezen via de seriële communicatiepoort.

**Beschrijving van de keuze:**
**Parameter 606 Log: Digitale ingang:**

Hier worden de meest recente gegevens weergegeven in een decimale code die de status van de digitale ingangen weergeeft. Vertaald naar binaire code komt klem 16 overeen met de meest linkse bit en met decimale code 128. Klem 33 komt overeen met de meest rechtse bit en decimale code 1.

De tabel kan bijvoorbeeld worden gebruikt voor het converteren van een decimale in een binaire code. Zo komt het decimale getal 40 overeen met het binaire getal 00101000. Het eerstvolgende decimale getal daaronder is 32, wat overeenkomt met een signaal op klem 18. 40 - 32 = 8, komt overeen met het signaal op klem 27.

Klem	16	17	18	19	27	29	32	33
Decimaal getal	128	64	32	16	8	4	2	1

**Parameter 607 Log: Controlewoord:**

Hier worden de meest recente gegevens weergegeven in een decimale code voor het controlewoord van de VLT-frequentieomvormer.

De uitlezing van het controlewoord kan alleen worden gewijzigd via seriële communicatie.

Het controlewoord wordt gelezen als een decimaal getal dat moet worden geconverteerd in een hexadecimaal getal.

Zie het profiel van het controlewoord in het hoofdstuk *Seriële communicatie* in de Design Guide.

**Parameter 608 Log: Statuswoord:**

Deze geeft de meeste recente gegevens in decimale code voor het statuswoord.

Het statuswoord wordt gelezen als een decimaal getal dat moet worden geconverteerd in een hexadecimaal getal.

Zie het profiel van het statuswoord in het hoofdstuk *Seriële communicatie* in de Design Guide.

**Parameter 609 Log: Referentie:**

Deze geeft de meeste recente gegevens voor de resulterende referentie.

**Parameter 610 Log: Terugkoppeling:**

Deze geeft de meeste recente gegevens voor het terugkoppelingssignaal.

**Parameter 611 Log: Uitgangsfrequentie:**

Deze geeft de meeste recente gegevens voor de uitgangsfrequentie.

**Parameter 612 Log: Uitgangsspanning:**

Deze geeft de meeste recente gegevens voor de uitgangsspanning.

**Parameter 613 Log: Uitgangsstroom:**

Deze geeft de meeste recente gegevens voor de uitgangsstroom.

**Parameter 614 Log: DC-spanning:**

Deze geeft de meeste recente gegevens voor de tussenkringspanning.

★ = fabrieksinstelling, ( ) = display-tekst, [ ] = waarde voor gebruik in communicatie via seriële communicatiepoort

### 615 Foutlog: Foutcode

(F. LOG: FOUTCODE)

Waarde:

[Index 1-10] Foutcode: 0 - 99

Functie:

Deze parameter maakt het mogelijk te bekijken waarom een trip (uitschakeling van VLT-frequentieomvormer) optreedt.

Er worden 10 [1-10] logwaarden opgeslagen.

Het laagste lognummer [1] bevat de meest recent opgeslagen datawaarde; het hoogste nummer [10] bevat de oudste datawaarde.

Als er een trip plaatsvindt op de VLT 6000 HVAC, is het mogelijk de oorzaak, de tijd en eventueel de waarden voor uitgangsstroom of uitgangsspanning te bekijken.

Beschrijving van de keuze:

Wordt weergegeven als een foutcode waarin het nummer verwijst naar de tabel op pagina 100.

De foutlog wordt alleen gereset na een handmatige initialisatie. Zie *Handmatige initialisatie*.

### 616 Foutlog: Tijd

(F. LOG: TIJD)

Waarde:

[Index 1-10] Uren: 0 - 130.000,0

Functie:

Deze parameter maakt het mogelijk het totale aantal bedrijfsuren in samenhang met de 10 meest recente trips te bekijken.

Er worden 10 [1-10] logwaarden opgeslagen.

Het laagste lognummer [1] bevat de meest recent opgeslagen datawaarde; het hoogste nummer [10] bevat de oudste datawaarde.

Beschrijving van de keuze:

De foutlog wordt alleen gereset na een handmatige initialisatie. Zie *Handmatige initialisatie*.

### 617 Foutlog: Waarde

(F. LOG: WAARDE)

Waarde:

[Index 1 - 10] Waarde: 0 - 9999

Functie:

Deze parameter maakt het mogelijk de waarde te bekijken waarop een trip plaatsvond. De eenheid van de waarde hangt af van het alarm dat actief is in parameter 615 *Foutlog: Foutcode*.

★ = fabrieksinstelling, ( ) = display-tekst, [ ] = waarde voor gebruik in communicatie via seriële communicatiepoort

Beschrijving van de keuze:

De foutlog wordt alleen gereset na een handmatige initialisatie. Zie *Handmatige initialisatie*.

### 618 Reset kWh-teller

(RESET KWH TELLER)

Waarde:

- ★ Geen reset (GEEN RESET) [0]
- Reset (RESET TELLER) [1]

Functie:

Reset naar nul van parameter 602 *kWh-teller*.

Beschrijving van de keuze:

Als *Reset* [1] geselecteerd is en de [OK]-toets wordt ingedrukt, wordt de kWh-teller van de VLT-frequentieomvormer gereset. Deze parameter kan niet worden geselecteerd via de seriële poort, RS 485.



**NB!**

Als de [OK]-toets ingedrukt is, heeft de reset plaatsgevonden.

### 619 Reset teller bedrijfsuren

(RESET BEDR.UREN)

Waarde:

- ★ Geen reset (GEEN RESET) [0]
- Reset (RESET TELLER) [1]

Functie:

Reset naar nul van parameter 601 *Bedrijfsuren*.

Beschrijving van de keuze:

Als *Reset* [1] geselecteerd is en de [OK]-toets wordt ingedrukt, wordt parameter 601 *Bedrijfsuren* gereset. Deze parameter kan niet worden geselecteerd via de seriële poort, RS 485.



**NB!**

Als de [OK]-toets ingedrukt is, heeft de reset plaatsgevonden.

### 620 Bedrijfsstand (BEDRIJFSSTAND)

#### Waarde:

- ★ Normaal bedrijf (NORMAAL BEDRIJF) [0]
- Functie met uigeschakelde inverter (BEDR. INV.NIET ACTIEF) [1]
- Stuurkaarttest (STUURKAART TEST) [2]
- Initialisatie (INITIALISATIE) [3]

#### Functie:

Naast zijn normale functie, kan deze parameter worden gebruikt voor twee verschillende tests. Voorts is het mogelijk te resetten naar de standaardfabrieksinstellingen voor alle setups, behalve de parameters 500 *Adres*, 501 *Baudrate*, 600-605 *Bedrijfsgegevens* en 615-617 *Foutlog*.

#### Beschrijving van de keuze:

*Normaal bedrijf* [0] wordt gebruikt voor normaal bedrijf van de motor.

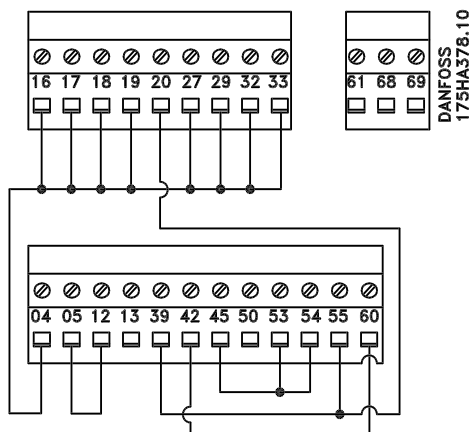
*Functie met uitgeschakelde inverter* [1] wordt geselecteerd als controle gewenst is op de invloed van het stuursignaal op de stuurkaart en zijn functies - zonder draaiende motoras.

*Stuurkaarttest* [2] wordt geselecteerd als controle gewenst is over de analoge en digitale ingangen, analoge en digitale uitgangen, relaisuitgangen en de stuurspanning van +10 V.

Voor deze test is een testconnector met interne aansluitingen vereist.

De testconnector voor de *Stuurkaarttest* [2] wordt als volgt ingesteld:

- sluit 4-16-17-18-19-27-29-32-33 aan;
- sluit 5-12 aan;
- sluit 39-20-55 aan;
- sluit 42 - 60 aan;
- sluit 45-53-54 aan.



Gebruik de volgende procedure voor de stuurkaarttest:

- 1) Kies *Stuurkaarttest*.
- 2) Sluit de netvoeding af en wacht tot de verlichting in het display uitgaat.
- 3) Sluit de testplug aan (zie vorige kolom).
- 4) Sluit de netvoeding aan.
- 5) De VLT-frequentieomvormer verwacht dat de [OK]-toets wordt ingedrukt (de test kan niet worden uitgevoerd zonder LCP).
- 6) De VLT-frequentieomvormer test de stuurkaart automatisch.
- 7) Verwijder de testconnector en druk op [OK] zodra de VLT-frequentieomvormer "TEST COMPLETED" meldt.
- 8) Parameter 620 *Bedrijfsstand* wordt automatisch op *Normaal bedrijf* gezet.

Als de stuurkaarttest mislukt, geeft de VLT-frequentieomvormer de melding "TEST FAILED". Vervang de stuurkaart.

*Initialisatie* [3] wordt geselecteerd als de fabrieksinstelling van de unit moet worden opgeroepen zonder dat de parameters 500 *Adres*, 501 *Baudrate*, 600-605 *Bedrijfsgegevens* en 615-617 *Foutlog* worden gereset.

Procedure voor initialisatie:

- 1) Kies *Initialisatie*.
- 2) Druk op de [OK]-toets.
- 3) Sluit de netvoeding af en wacht tot de verlichting in het display uitgaat.
- 4) Sluit aan op de netvoeding.
- 5) Initialisatie van alle parameters vindt plaats in alle setups behalve de parameters 500 *Adres*, 501 *Baudrate*, 600-605 *Bedrijfsgegevens* en 615-617 *Foutlog*.

Handmatige initialisatie is ook mogelijk. Zie *Handmatige initialisatie*.



**621 - 631 Typeplaatje**

Waarde:

Parameter nr.	Omschrijving typeplaatje:	Displaytekst
621	Type omvormer	(TYPE OMVORMER)
622	Vermogensdeel	(VERMOGENSDEEL)
623	VLT bestelnummer	(BESTELNUMMER)
624	Softwareversie	(SOFTWARE VERSIE)
625	LCP-identificatienummer	(LCP ID NUMMER)
626	Database identificatienummer	(PARAM DB ID NUM.)
627	Vermogensdeel identificatienummer	(VERM.DEEL DB ID)
628	Applicatie optie	(APPLICATIE OPTIE)
629	Applicatie bestelnummer	(APPL. BESTELNR.)
630	Communicatie optie	(COMMUNICATIE OPT)
631	Communicatie bestelnummer	(COM. BESTELNR.)

**Functie:**

De belangrijkste gegevens van de unit kunnen worden afgelezen van de parameters 621 tot 631 *Typeplaatje* via het display of de seriële communicatiepoort.

**Beschrijving van de keuze:**
**Parameter 621 Typeplaatje: Type omvormer:**

VLT-type geeft de omvang van de grootte en de netspanning. Voorbeeld: VLT 6008 380 - 460 V.

**Parameter 622 Typeplaatje: Vermogensdeel:**

Deze geeft het type vermogenskaart ingebouwd in de VLT-frequentieomvormer. Voorbeeld: STANDARD.

**Parameter 623 Typeplaatje: VLT-bestelnummer:**

Deze geeft het bestelnummer voor het betreffende VLT-type. Voorbeeld: 175Z7805.

**Parameter 624 Typeplaatje: Softwareversie:**

Deze geeft de huidige softwareversie van de unit. Voorbeeld: V 1.00.

**Parameter 625 Typeplaatje: LCP-identificatienummer:**

Deze geeft het identificatienummer van de LCP van de unit. Voorbeeld: ID 1.42 2 kB.

**Parameter 626 Typeplaatje: Database identificatienummer:**

Deze geeft het identificatienummer van de database van de software. Voorbeeld: ID 1.14.

**Parameter 627 Typeplaatje: Vermogensdeel identificatienummer:**

Deze geeft het identificatienummer van de database van de unit. Voorbeeld: ID 1.15.

**Parameter 628 Typeplaatje: Applicatie optie:**

Deze geeft het type applicatie optie dat aanwezig is op VLT-frequentieomvormer.

**Parameter 629 Typeplaatje: Applicatie optie bestelnummer:**

Deze geeft het bestelnummer voor de applicatie-optie.

**Parameter 630 Typeplaatje: Communicatie optie:**

Deze geeft het type communicatie-opties aanwezig op de VLT-frequentieomvormer.

**Parameter 631 Typeplaatje: Communicatie optie bestelnummer:**

Deze geeft het bestelnummer voor de communicatie-optie.

★ = fabrieksinstelling, ( ) = display-tekst, [ ] = waarde voor gebruik in communicatie via seriële communicatiepoort



### NB!

De parameters 700-711 voor de relaiskaart worden alleen geactiveerd als er een relaisoptiekaart geïnstalleerd is in de VLT 6000 HVAC.

#### 700 Relais 6, functie (RELAIS6 FUNCTIE)

#### 703 Relais 7, functie (RELAIS7 FUNCTIE)

#### 706 Relais 8, functie (RELAIS8 FUNCTIE)

#### 709 Relais 9, functie (RELAIS9 FUNCTIE)

#### Functie:

Deze uitgang activeert een relaischakelaar. De relaisuitgangen 6/7/8/9 kunnen worden gebruikt voor het weergegeven van status en waarschuwingen. Het relais wordt geactiveerd als aan de voorwaarden voor de betreffende datawaarden is voldaan. Activering/deactivering kan worden geprogrammeerd in de parameters 701/704/707/710 *Relais 6/7/8/9, in vertraging* en de parameters 702/705/708/711 *Relais 6/7/8/9, uit vertraging*.

#### Beschrijving van de keuze:

Zie de gegevenskeuze en de aansluitingen op *Relais-uitgangen*.

#### 701 Relais 6, in vertraging

#### (RELAIS7 IN VERTRAGING)

#### 704 Relais 7, in vertraging

#### (RELAIS7 IN VERTRAGING)

#### 707 Relais 8, in vertraging

#### (RELAIS8 IN VERTRAGING)

#### 710 Relais 9, in vertraging

#### (RELAIS9 IN VERTRAGING)

#### Waarde:

0 - 600 sec. ★ 0 sec.

#### Functie:

Deze parameter maakt een vertraging mogelijk in de inschakeltijd van de relais 6/7/8/9 (klemmen 1 - 2).

#### Beschrijving van de keuze:

Voer de vereiste waarde in.

#### 702 Relais 6, uit vertraging

#### (RELAIS6 UIT VERTRAGING)

#### 705 Relais 7, uit vertraging

#### (RELAIS7 UIT VERTRAGING)

#### 708 Relais 8, uit vertraging

#### (RELAIS8 UIT VERTRAGING)

#### 711 Relais 9, uit vertraging

#### (RELAIS9 UIT VERTRAGING)

#### Waarde:

0 - 600 sec. ★ 0 sec.

#### Functie:

Deze parameter maakt een vertraging mogelijk in de uitschakeltijd van de relais 6/7/8/9 (klemmen 1 - 2).

#### Beschrijving van de keuze:

Voer de vereiste waarde in.

### ■ Elektrische installatie van de relaiskaart

De relais worden op de hieronder getoonde wijze aangesloten.

Relais 6-9:

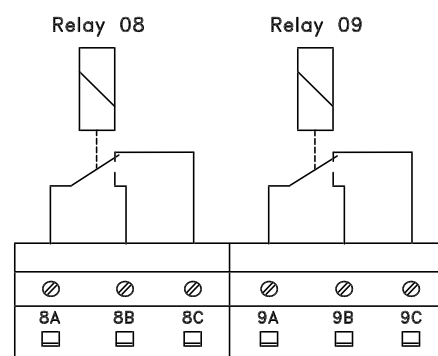
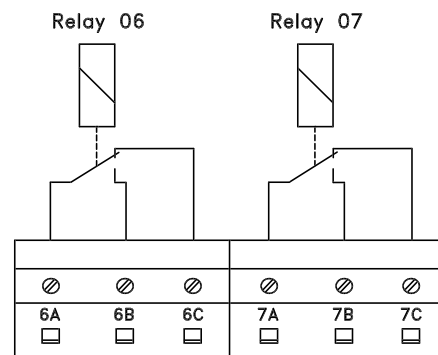
A-B maak, A-C verbreek

Max. 240 V AC, 2 A.

Max. doorsnede: 1,5 mm<sup>2</sup> (AWG 28-16)

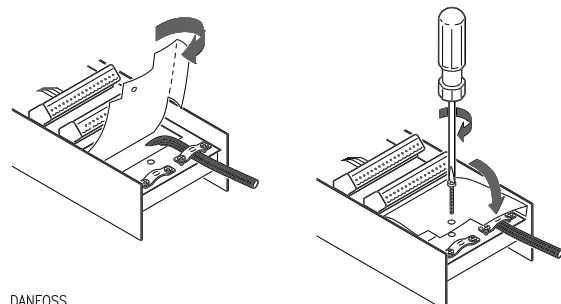
Koppel: 0,22 - 0,25 Nm

Schroefmaat: M2



DANFOSS  
175HA442.11

Voor dubbele isolatie moet het blad plasticfolie op de hieronder getoonde wijze worden gemonteerd.



DANFOSS  
175HA475.10

★ = fabrieksinstelling, ( ) = display-tekst, [ ] = waarde voor gebruik in communicatie via seriële communicatiepoort

## ■ Statusberichten

Statusberichten verschijnen in de vierde regel van het display; zie het onderstaande voorbeeld.

Het linkerdeel van de statusregel geeft het actieve type besturing van de VLT-frequentieomvormer. Het middelste deel van de statusregel geeft de actieve referentie.

Het laatste deel van de statusregel geeft de huidige status, bijvoorbeeld "In bedrijf", "Stop" of "Stand by".



### Automodus (AUTO)

De VLT-frequentieomvormer is in automodus, met andere woorden de besturing wordt uitgevoerd via de stuurklemmen en/of seriële communicatie. Zie ook *Auto start*.

### Handmodus (HAND)

De VLT-frequentieomvormer is in handmodus, met andere woorden de besturing wordt uitgevoerd via de bedieningstoetsen. Zie ook *Hand start*.

### OFF (OFF)

OFF/STOP wordt geactiveerd door de bedieningstoets of door de digitale ingangen *Hand start* en *Auto start* beiden een logische '0'. Zie ook *OFF/STOP*.

### Lokale referentie (LOKAAL)

Als LOKAAL geselecteerd is, wordt de referentie ingesteld via de [+/-] toetsen op het bedieningspaneel. Zie ook *Displaymodus*.

### Externe referentie (EXT.)

Als EXTERN is geselecteerd, wordt de referentie ingesteld via de stuurklemmen of via seriële communicatie. Zie ook *Displaymodus*.

### In bedrijf (IN BEDR.)

De motorsnelheid correspondeert nu met de resulterende referentie.

### Ramp bedrijf (RAMPING)

De uitgangsfrequentie wordt nu gewijzigd in overeenstemming met de vooraf ingestelde ramps.

### Auto aanloop (AUTO RAMP)

Parameter 208 *Auto uitloop* is geactiveerd, dat wil zeggen de VLT-frequentieomvormer probeert een trip door overspanning te vermijden door de uitgangsfrequentie te verhogen.

### Slaap boost (SLP.BOOST)

De boostfunctie in parameter 406 *Boost instelling* is ingeschakeld. Deze functie is alleen mogelijk in *Closed loop*.

### Slaapstand (SLP.STAND)

De energiebesparende functie in parameter 403 *Slaapstand* is ingeschakeld. Dit betekent dat de motor op dit moment is gestopt, maar dat deze automatisch opnieuw opstart indien nodig.

### Start vertraging (ST.VERT)

Een startvertragingstijd is geprogrammeerd in parameter 111 *Start vertraging*. Als de vertraging is verstreken, start de uitgangsfrequentie door aan te lopen naar de referentie.

### Startverzoek (RUN REQ.)

Er is een startcommando gegeven, maar de motor wordt gestopt totdat een *Start voorwaarde* signaal is ontvangen via een digitale ingang.

### Jogging (JOG)

Jogging is ingeschakeld via een digitale ingang of via seriële communicatie.

### Jogging verzoek (JOG REQ.)

Er is een jog-commando gegeven, maar de motor start niet voordat er via een digitale ingang een *toestemmingssignaal* is ontvangen.

### Uitgang vasthouden (UIT.VAST)

Uitgang vasthouden is ingeschakeld via een digitale ingang.

**Statusberichten, vervolg****Vasthouden verzoek (VAST.REQ)**

Er is een commando gegeven om de uitgangssignalen te bevroren, maar de motor start niet voordat er via een digitale ingang een *toestemmingssignaal* is ontvangen.

**Omkeer en start (START V/R)**

*Omkeer en start* [2] op klem 19 (parameter 303 *Dig. ingangen*) en *Start* [1] op klem 18 (parameter 302 *Dig. uitgangen*) worden tegelijkertijd ingeschakeld. De motor start pas als een van de signalen een logische '0' wordt.

**Automatische motoraanpassing in bedrijf (AMA BEDR.)**

Automatische motoraanpassing is ingeschakeld in parameter 107 *Auto motor aanpassing, AMA*.

**Automatische motoraanpassing stop (AMA STOP)**

Automatische motoraanpassing is voltooid. De VLT-frequentieomvormer is nu gereed voor bedrijf nadat het *Reset* signaal is geactiveerd. De motor start nadat de VLT-frequentieomvormer het *Reset* signaal heeft ontvangen.

**Stand by (STANDBY)**

De VLT-frequentieomvormer kan de motor starten als een startcommando is ontvangen.

**Stop (STOP)**

De motor is gestopt via een stopsignaal van een digitale ingang, [OFF/STOP]-schakelaar of seriële communicatie.

**DC-stop (DC STOP)**

De DC-rem in parameter 114-116 is geactiveerd.

**Unit gereed (UN. GEREED)**

De VLT-frequentieomvormer is gereed voor bedrijf, maar klem 27 is een logische '0' en/of er is een *Vrijloopcommando* ontvangen via de seriële communicatie.

**Besturing gereed (BED.GER)**

Deze status is alleen actief als een profibus optiekaart wordt geïnstalleerd.

**Niet gereed (NIET GEREED)**

De VLT-frequentieomvormer is niet gereed voor bedrijf door een trip of omdat UIT1, UIT2 of UIT3 een logische '0' is.

**Start geblokkeerd (START IN.)**

Deze status wordt alleen weergegeven als in parameter 599 *State machine, Profdrive* [1] is geselecteerd en UIT2 of UIT3 een logische '0' is.

**Uitzonderingen XXXX (EXCEPTIONS XXXX)**

De microprocessor van de stuurkaart is gestopt en de VLT-frequentieomvormer is buiten bedrijf.

De oorzaak kan ruis op het net, op de motor of de stuurkabels zijn, wat leidt tot een stop van de microprocessor op de stuurkaart.

Controleer de EMC-correcte aansluiting van deze kabels.

**Overzicht van waarschuwingen en alarmen**

De tabel geeft de verschillende waarschuwingen en alarmsignalen en geeft aan of de fout leidt tot blokkering van de VLT-frequentieomvormer. Na Trip geblokkeerd moet de netvoeding worden losgekoppeld en de fout hersteld. Sluit de netvoeding weer aan en reset de VLT-frequentieomvormer alvorens deze opnieuw in bedrijf te nemen. Een Trip kan handmatig op drie manieren worden gereset

- 1) Via de besturingstoets [RESET]
- 2) Via een digitale ingang
- 3) Via seriële communicatie

Bovendien kan een automatische reset worden geselecteerd in parameter 400 *Reset functie*.

Waar een kruis is geplaatst onder zowel waarschuwing als alarm kan dit betekenen dat een waarschuwing voorafgaat aan het alarm. Het kan ook betekenen dat het mogelijk is te programmeren of een bepaalde fout moet resulteren in een waarschuwing of een alarm. Dit is mogelijk, bijvoorbeeld in parameter 117 *Thermische motorbeveiliging*. Na een trip zal de motor vrijlopen terwijl op de VLT-frequentieomvormer een alarm en waarschuwing gaan knipperen. Als de fout is hersteld, knippert alleen het alarm. Na een reset is de VLT-frequentieomvormer gereed om opnieuw in bedrijf te gaan.

Nr	Beschrijving	Waarschuwing	Alarm	Trip geblokkeerd
1	10 Volt laag (10 VOLT (TE LAAG))	X		
2	Live zero fout ("LIVE ZERO" FOUT)	X	X	
4	Onbalans net (MAINS IMBALANCE)	X	X	X
5	Waarschuwing: hoge spanning (DC-BUS SPANNING TE HOOG)	X		
6	Waarschuwing: lage spanning (DC-BUS SPANNING TE LAAG)	X		
7	Overspanning (DC-BUS OVERSPANNING)	X	X	
8	Onderspanning (DC-BUS ONDERSPANNING)	X	X	
9	Omvormer overbelast (OMV. OVERBELAST)	X	X	
10	Motor overbelast (MOT. OVERBELAST)	X	X	
11	Motor thermistor (MOTOR THERMISTOR)	X	X	
12	Stroombegrenzing (STROOM BEGRENZING)	X	X	
13	Overstroom (OVERSTROOM)	X	X	X
14	Aardfout (AARD FOUT)		X	X
15	Foute schakelmodus (SWITCH MODE FOUT)		X	X
16	Kortsluiting (KORTSLUITING)		X	X
17	Seriële communicatie tijd verstreken (STD BUSTIMEOUT)	X	X	
18	HPFB bus tijd verstreken (HPFB TIMEOUT)	X	X	
19	Fout in EEprom op vermogenskaart (EE FOUT VERMOGEN)	X		
20	Fout in EEprom op stuurkaart (EE FOUT STUURKRT)	X		
22	Auto-optimalisatie niet OK (AMA FOUT)		X	
29	Temperatuur koellichaam te hoog (OVERTEMP. KOELL.)		X	
30	Motorfase U ontbreekt (GEEN MOT.FASE U)		X	
31	Motorfase V ontbreekt (GEEN MOT.FASE V)		X	
32	Motorfase W ontbreekt (GEEN MOT.FASE W)		X	
34	HBFB communicatiefout (HBFB COMM. FOUT)	X	X	
37	Inverterfout (GATE DRIVE FOUT)		X	X
39	Controleer parameters 104 en 106 (CONTR.P104&P106)	X		
40	Controleer parameters 103 en 105 (CONTR.P103&P106)	X		
41	Motor te groot (MOTOR TE GROOT)	X		
42	Motor te klein (MOTOR TE KLEIN)	X		
60	Veiligheidsstop (VRIJLOOP EN ALARM)		X	
61	Uitgangsfrequentie laag (F UIT < FLAAG)	X		
62	Uitgangsfrequentie hoog (F UIT > FHOOG)	X		
63	Uitgangsstroom laag (I MOTOR < I LAAG)	X	X	
64	Uitgangsstroom hoog (I MOTOR > I HOOG)	X		
65	Terugkoppeling laag (TERUGK. < TERUGK. L)	X		
66	Terugkoppeling hoog (TERUGK. > TERUGK. H)	X		
67	Referentie laag (REF. < REF. LAAG)	X		
68	Referentie hoog (REF. > REF. HOOG)	X		
69	Automatische temperatuurreductie (TEMP. AUTO DERATE)	X		
99	Onbekende fout (ONBEKEND ALARM)		X	X

**■ Waarschuwingen**

Een waarschuwing knippert op regel 2, terwijl op de eerste regel een toelichting wordt gegeven.


**■ Alarmsignalen**

Het nummer van het huidige alarm wordt weergegeven op regel 2. De derde en vierde regel van het display geven een toelichting.


**WAARSCHUWING 1**
**Onder 10 V (10 VOLT (TE LAAG))**

De 10 V spanning van klem 50 op de stuurkaart is lager dan 10 V.

Verwijder iets van de belasting van klem 50, omdat de 10 V voeding overbelast is. Max. 17 mA/min. 590 Ω.

**WAARSCHUWING/ALARM 2**
**"Live zero" fout ("LIVE ZERO" FOUT)**

Het stroom- of spanningssignaal op klem 53, 54 of 60 is minder dan 50% van de waarde die is ingesteld in parameter 309, 312 en 315 *Ingang minimum*.

**WAARSCHUWING/ALARM 4**
**Onbalans net (MAINS IMBALANCE)**

Hoge onbalans of ontbrekende fase aan de voedingskant. Controleer de voedingsspanning naar de VLT frequentie-omvormer.

**WAARSCHUWING 5**
**Waarschuwing hoge spanning (DC-BUS SPAN. TE HOOG)**

De tussenkringspanning (DC) is hoger dan *Waarschuwing: hoge spanning*, zie onderstaande tabel. De besturingen van de VLT-frequentieomvormer zijn nog steeds actief.

**WAARSCHUWING 6**
**Waarschuwing lage spanning (DC-BUS SPAN. TE LAAG)**

De spanning van de tussenkringspanning (DC) is lager dan *Waarschuwing: lage spanning*, zie onderstaande tabel. De besturingen van de VLT-frequentieomvormer zijn nog steeds actief.

**WAARSCHUWING/ALARM 7**
**Overspanning (DC-BUS OVERSPANNING)**

Als de spanning van de tussenkring (DC) hoger is dan de *Overspanningsbegrenzing* van de inverter (zie onderstaande tabel), schakelt de VLT-frequentieomvormer uit na een bepaalde periode. De lengte van deze periode is afhankelijk van de unit.

Alarm/waarschuwingsgrenzen:

**Alarm/waarschuwinglimieten**

VLT 6000 HVAC	3 x 200 - 240 V [VDC]	3 x 380 - 460 V [VDC]	3 x 550 - 600 V [VDC]
Underspanning	211	402	557
Waarschuwing lage spanning	222	423	613
Waarschuwing hoge spanning	384	762	943
Overspanning	425	798	975

De gegeven spanning is de spanning van de tussenkring van de VLT-frequentieomvormer met een tolerantie van ± 5%. De overeenkomstige voedingsspanning is de spanning van de tussenkring gedeeld door 1.35.



**Waarschuwingen en alarmsignalen, vervolg****WAARSCHUWING/ALARM 8****Onderspanning (DC-BUS ONDERSPANNING)**

Als de spanning van de tussenkring (DC) beneden de *Onderspanningsbegrenzing* van de inverter daalt, tript de VLT-frequentieomvormer na een bepaalde periode, waarbij de lengte van de periode afhankelijk is van de unit.

Bovendien zal de spanning worden aangegeven op het display. Controleer of de voedingsspanning geschikt is voor de VLT-frequentieomvormer, zie *Technische gegevens*.

**WAARSCHUWING/ALARM 9****Overbelasting omvormer (OMV. OVERBELAST)**

De elektronische, thermische beveiliging van de inverter geeft aan dat de frequentieomvormer op het punt van uitschakeling staat wegens overbelasting (te hoge stroom gedurende te lange tijd). De teller voor elektronische, thermische beveiliging van de inverter geeft een waarschuwing op 98% en schakelt uit op 100%, terwijl hij een alarm geeft. De VLT-frequentieomvormer kan niet worden gereset voordat de teller onder 90% is gedaald.

De fout is dat de VLT-frequentieomvormer gedurende te lange tijd met meer dan 100% overbelast is.

**WAARSCHUWING/ALARM 10****Overtemperatuur motor (MOTOR OVERBELAST)**

Volgens de elektronische thermische beveiliging (ETR) is de motor te heet. In Parameter 117 *Thermische motorbeveiliging* kan worden gekozen of de VLT-frequentieomvormer een waarschuwing moet geven of een alarm als de *Thermische motorbeveiliging* 100% bereikt. De fout is dat de motor met meer dan 100% van de vooraf ingestelde, nominale motorstroom en gedurende te lange tijd is overbelast. Controleer of de motorparameters 102-106 correct zijn ingesteld.

**WAARSCHUWING/ALARM 11****Motorthermistor (MOTOR THERMISTOR)**

De thermistor of de thermistoraansluiting zijn losgekoppeld. In parameter 117 *Thermische motorbeveiliging* kan worden gekozen of de VLT-frequentieomvormer een waarschuwing of een alarm moet geven. Controleer of de thermistor correct is aangesloten tussen klem 53 of 54 (analoge spanningsingang) en klem 50 (+ 10 V voeding).

**WAARSCHUWING/ALARM 12****Stroombegrenzing (STROOMBEGRENZING)**

De stroom is hoger dan de waarde in parameter 215 *Max. motorstroom*  $I_{LIM}$  en de VLT-frequentieomvormer schakelt uit nadat de tijd ingesteld in parameter 412 *Tripvertraging overstroom*,  $I_{LIM}$  is verstreken.

**WAARSCHUWING/ALARM 13****Overstroom (OVERSTROOM)**

De piekstrombegrenzing van de inverter (circa 200% van de nominale stroom) is overschreden. De waarschuwing zal ongeveer 1-2 seconden aanhouden, waarna de VLT-frequentieomvormer uitschakelt terwijl hij een alarm geeft.

Schakel de VLT-frequentieomvormer uit en controleer of de motoras kan worden gedraaid en of de motor geschikt is voor de VLT-frequentieomvormer.

**ALARM 14****Aardfout (AARDFOUT)**

Er is een ontlading van de uitgangsfasen naar de aarde (in de kabel tussen de frequentieomvormer en de motor of in de motor zelf).

Schakel de VLT-frequentieomvormer uit en herstel de aardfout.

**ALARM 15****Schakelfout (SWITCH MODE FOUT)**

Fout in het schakelen van de voeding (interne  $\pm 15$  V voeding).

Neem contact op met de Danfoss leverancier.

**ALARM 16****Kortsluiting (KORTSLUITING)**

Er is kortsluiting op de motorklemmen of in de motor zelf.

Sluit de netvoeding naar de VLT-frequentieomvormer af en hef de kortsluiting op.

**WAARSCHUWING/ALARM 17****Seriële communicatie timeout (STD BUSTIMEOUT)**

Er is geen seriële communicatie met de VLT-frequentieomvormer.

Deze waarschuwing is alleen actief als parameter 556 *Bus timeout functie* is ingesteld op een waarde anders dan UIT.

Als parameter 556 *Bus timeout functie* is ingesteld op *Stop en trip* [5], geeft de VLT-frequentieomvormer eerst een alarm, waarna uitloop tot uitschakeling volgt terwijl er een alarm wordt gegeven.

Parameter 555 *Bus timeout* kan worden verhoogd.



**Waarschuwing en alarmsignalen, vervolg.**
**WAARSCHUWING/ALARM 18**
**HPFB bus timeout (HPFB TIMEOUT)**

Er is geen seriële communicatie met de communicatie optiekaart van de VLT-frequentieomvormer.

De waarschuwing is alleen actief als parameter 804 *Bus timeout functie* is ingesteld op een waarde anders dan UIT. Als parameter 804 *Bus timeout functie* is ingesteld op *Stop en trip*, geeft de VLT-frequentieomvormer eerst een alarm, waarna uitloop tot uitschakeling volgt, terwijl er een alarm wordt gegeven.

Parameter 803 *Bus timeout* kan worden verhoogd.

**WAARSCHUWING 19**
**Fout in de EEPROM op de vermogenskaart (EE FOUT VERMOGEN)**

Er is een fout op de EEPROM vermogenskaart. De VLT-frequentieomvormer zal blijven functioneren, maar zal waarschijnlijk uitvallen bij de eerstvolgende start. Neem contact op met uw Danfoss leverancier.

**WAARSCHUWING 20**
**Fout in de EEPROM op the stuurkaart (EE FOUT STUURKRT.)**

Er is een fout in de EEPROM op de stuurkaart. De VLT-frequentieomvormer zal blijven functioneren, maar zal bij de eerstvolgende start waarschijnlijk uitvallen. Neem contact op met uw Danfoss leverancier.

**ALARM: 22**
**Auto-optimalisatie niet OK (AMA FOUT)**

Er is een fout gevonden tijdens de automatische motoraanpassing. De tekst die op het display wordt weergegeven, duidt op een foutmelding.


**NB!**

AMA kan alleen worden uitgevoerd als er geen alarmsignalen actief zijn gedurende de aanpassing.

**CONTROLEER P.103, 105**
**[0]**

Parameter 103 of 105 heeft een verkeerde instelling. Corrigeer de instelling en start AMA opnieuw.

**LAAG P.105**
**[1]**

De motor is te klein om AMA uit te kunnen voeren. Als AMA ingeschakeld moet worden, moet de nominale motorstroom (parameter 105) hoger zijn dan 35% van de nominale uitgangsstroom van de VLT-frequentieomvormer.

**ASYMMETRISCHE IMPEDANTIE**
**[2]**

AMA heeft een asymmetrische impedantie opgespoord in de op het systeem aangesloten motor. De motor zou defect kunnen zijn.

**MOTOR TE GROOT**
**[3]**

De motor die aangesloten is op het systeem is te groot om AMA uit te kunnen voeren. De instelling in parameter 102 komt niet overeen met de gebruikte motor.

**MOTOR TE KLEIN**
**[4]**

De motor die aangesloten is op het systeem is te klein om AMA uit te kunnen voeren. De instelling in parameter 102 komt niet overeen met de gebruikte motor.

**TIJD VERSTREKEN**
**[5]**

AMA mislukt vanwege ruis op de meetsignalen. Probeer AMA een aantal malen opnieuw te starten, totdat AMA is uitgevoerd. Het herhaaldelijk uitvoeren van AMA kan de motor verhitten tot een niveau waarop de statorweerstand  $R_s$  toeneemt. In de meeste gevallen is dit echter geen probleem.

**GEBRUIKER INTERRUPT**
**[6]**

AMA is onderbroken door de gebruiker.

**INTERNE FOUT**
**[7]**

Er heeft zich een interne fout voorgedaan in de VLT-frequentieomvormer. Neem contact op met uw Danfoss leverancier.

**GRENSWAARDE FOUT**
**[8]**

De parameterwaarden die voor de motor zijn gevonden, liggen buiten het acceptabele bereik waarbinnen de VLT-frequentieomvormer kan functioneren.

**DRAAIENDE MOTOR**
**[9]**

De motoras draait. Verzeker u ervan dat de belasting de motoras niet kan laten draaien. Start vervolgens AMA opnieuw.

**Waarschuwingen en alarmsignalen, vervolg**
**ALARM 29**
**Temperatuur koellichaam te hoog  
(OVERTEMP. KOELL.):**

Als de behuizing IP 00 of IP 20 of NEMA 1 is, is de uitschakeltemperatuur van het koellichaam 90°C.

Als IP 54 wordt gebruikt, is de uitschakeltemperatuur 80°C.

De tolerantie is  $\pm 5^\circ\text{C}$ . De temperatuurfout kan niet worden gereset voordat de temperatuur van het koellichaam onder de 60°C is gedaald.

De fout kan een van de volgende zijn:

- Te hoge omgevingstemperatuur
- Te lange motorkabel
- Te hoge modulatiefrequentie

**ALARM 30**
**Motorfase U ontbreekt  
(GEEN MOT.FASE U):**

Motorfase U ontbreekt tussen de VLT-frequentieomvormer en de motor.

Schakel de VLT-frequentieomvormer uit en controleer motorfase U.

**ALARM 31**
**Motorfase V ontbreekt  
(GEEN MOT.FASE V):**

Motorfase V ontbreekt tussen VLT-frequentieomvormer en de motor.

Schakel de VLT-frequentieomvormer en controleer motorfase V.

**ALARM 32**
**Motorfase W ontbreekt  
(GEEN MOT.FASE U):**

Motorfase W ontbreekt tussen VLT-frequentieomvormer en de motor.

Schakel de VLT-frequentieomvormer en controleer motorfase W.

**WAARSCHUWING/ALARM 34**
**HPFB communicatiefout  
(HPFB COMM. FOUT)**

De seriële communicatie op communicatie optiekaart werkt niet.

**ALARM 37**
**Inverter fout (GATE DRIVE FOUT):**

IGBT van de vermogenskaart is defect. Neem contact op met de Danfoss leverancier.

**Auto-optimalisatie waarschuwingen 39-42**

De automatische motoraanpassing is gestopt omdat een aantal parameters waarschijnlijk verkeerd is ingesteld of de gebruikte motor te groot/klein is om AMA uit te kunnen voeren.

Er moet een keuze worden gemaakt door op [CHANGE DATA] te drukken en 'Doorgaan' + [OK] of 'Stop' + [OK] te kiezen.

Als parameters moeten worden veranderd, selecteer dan 'Stop'; start daarna AMA opnieuw op.

**WAARSCHUWING 39**
**CONTROLEER PAR. 104, 106**

Parameter 104 *Motor frequentie*  $f_{M,N}$  of 106 *Nominale motorsnelheid*  $n_{M,N}$  is waarschijnlijk verkeerd ingesteld. Controleer de instelling en selecteer 'Doorgaan' of [STOP].

**WAARSCHUWING 40**
**CONTROLEER PAR. 103, 105**

Parameter 103 *Motor spanning*,  $U_{M,N}$  of 105 *Motor stroom*,  $I_{M,N}$  is verkeerd ingesteld. Corrigeer de instelling en start AMA opnieuw.

**WAARSCHUWING 41**
**MOTOR TE GROOT (MOTOR TE GROOT)**

De gebruikte motor is waarschijnlijk te groot om AMA uit te kunnen voeren. De instelling in parameter 102 *Motor vermogen*,  $P_{M,N}$  komt misschien niet overeen met de motor. Controleer de motor en kies 'Doorgaan' of [STOP].

**WAARSCHUWING 42**
**MOTOR TE KLEIN (MOTOR TE KLEIN)**

De gebruikte motor is waarschijnlijk te klein om AMA uit te kunnen voeren. De instelling in parameter 102 *Motor vermogen*,  $P_{M,N}$  komt misschien niet overeen met de motor. Controleer de motor en kies 'Doorgaan' of [STOP].

**ALARM 60**
**Veiligheidsstop (VRIJLOOP EN ALARM)**

Klem 27 (parameter 304 *Dig. ingangen*) is geprogrammeerd voor *vrijloop en alarm* [3] en is een logische '0'.

**WAARSCHUWING 61**
**Uitgangsfrequentie laag (FUIT < FLAAG)**

De uitgangsfrequentie is lager dan parameter 223 *Waarschuwing L-freq.*,  $f_{LOW}$ .

**Waarschuwingen en alarmsignalen, vervolg**
**WAARSCHUWING 62**
**Uitgangsfrequentie hoog (UIT > FHOOG)**

De uitgangsfrequentie is hoger dan parameter 224 *Waarschuwing H-freq.*,  $f_{HIGH}$ .

**WAARSCHUWING/ALARM 63**
**Uitgangsstroom laag (I MOTOR < I LAAG)**

De uitgangsstroom is lager dan parameter 221 *Waarschuwing L-stroom*,  $I_{LOW}$ .  
Selecteer de gewenste functie in parameter 409 *Functie min.Motorstroom*.

**WAARSCHUWING 64**
**Uitgangsstroom hoog (I MOTOR > I HOOG)**

De uitgangsstroom is hoger dan parameter 222 *Waarschuwing H-stroom*,  $I_{HIGH}$ .

**WAARSCHUWING 65**
**Terugkoppeling laag**
**(TERUGK. < TERUGK. LAAG)**

De resulterende terugkoppelingswaarde is lager dan parameter 227 *Waarschuwing L-terugk.*,  $FB_{LOW}$ .

**WAARSCHUWING 66**
**Terugkoppeling hoog**
**(TERUGK. > TERUGK. HOOG)**

De resulterende terugkoppelingswaarde is hoger dan parameter 228 *Waarschuwing H-terugk.*,  $FB_{HIGH}$ .

**WAARSCHUWING 67**
**Externe referentie laag**
**(REF. < REFLAAG)**

De externe referentie is lager dan parameter 226 *Waarschuwing L-ref.*,  $REF_{LOW}$ .

**WAARSCHUWING 68**
**Externe referentie hoog**
**(REF. > REFHOOG)**

De afstandsreferentie is hoger dan parameter 226 *Waarschuwing H-ref.*,  $REF_{HIGH}$ .

**WAARSCHUWING: 69**
**Automatische temperatuurreductie**
**(TEMP. AUTO DERATE)**

De temperatuur van het koellichaam heeft de maximumwaarde overschreden en de automatische temperatuurreductiefunctie (par. 411) is actief.  
*Waarschuwing: Temp. Auto derate.*

**WAARSCHUWING 99**
**Onbekende fout (ONBEKEND ALARM)**

Een onbekende fout is opgetreden die door de software niet kan worden afgehandeld.  
Neem contact op met uw Danfoss leverancier.

**■ Agressieve omgeving**

Zoals alle elektronische apparatuur bevat een VLT-frequentieomvormer een groot aantal mechanische en elektrische componenten die alle min of meer gevoelig zijn voor omgevingsfactoren.



De VLT-frequentieomvormer mag daarom niet worden geïnstalleerd in omgevingen waarin vluchtige vloeistoffen, deeltjes of gassen aanwezig zijn die de elektrische componenten zouden kunnen beïnvloeden of beschadigen. De afwezigheid van beschermende maatregelen vergroot de kans op storingen en vermindert de levensduur van de VLT-frequentieomvormer.

Vloeistoffen kunnen vervluchtigen en condenseren in de VLT-frequentieomvormer. Ook kunnen vloeistoffen leiden tot corrosie van componenten en metalen onderdelen.

Stoom, olie en zout water kunnen corrosie van componenten en metalen onderdelen veroorzaken. In dergelijke omgevingen wordt een installatie met een IP 54-behuizing aanbevolen.

Zwevende deeltjes zoals stof kunnen leiden tot mechanische, elektrische of thermische storingen in de VLT-frequentieomvormer.

Een duidelijke aanwijzing voor de aanwezigheid van te veel zwevend stof is de ophoping van stofdeeltjes rond de ventilator van de VLT-frequentieomvormer. In zeer stoffige omgevingen wordt een installatie met een IP 54-behuizing of een kast voor IP 00/20 apparatuur aanbevolen.

In omgevingen waar een hoge temperatuur en luchtvochtigheidsgraad heerst, leiden corrosieve gassen als zwavel, stikstof en chloorverbindingen tot chemische processen op componenten van de VLT-frequentieomvormer. Dergelijke chemische reacties hebben al snel een negatief effect op de elektrische onderdelen en leiden tot schade.

In dergelijke omgevingen wordt aanbevolen de apparatuur te installeren in een kast met buitenluchtventilatie, waardoor agressieve gassen van de VLT-frequentieomvormer verwijderd worden gehouden.



### NB!

Installatie van VLT-frequentieomvormers in agressieve omgevingen vergroot de kans op storingen en kan bovendien de levensduur van de omvormer aanzienlijk bekorten.

Voordat de VLT-frequentieomvormer wordt geïnstalleerd, dient de omgevingslucht te worden gecontroleerd op de aanwezigheid van vloeistoffen, deeltjes en gassen. Dit kan plaatsvinden door de bestaande installaties in deze omgevingen aan een

onderzoek te onderwerpen. Aanwijzingen voor schadelijke vluchtige vloeistoffen zijn bijvoorbeeld water of olie op metalen delen of corrosie van metalen delen.

Grote hoeveelheden stof worden vaak aangetroffen op installatiekasten en aanwezige elektrische installaties.

Een aanwijzing voor agressieve vluchtige gassen is de zwarte verkleuring van koperen rails en kabelindenden van bestaande installaties.

### ■ Berekening van resulterende referentie

De onderstaande berekening geeft de resulterende referentie als parameter 210 Referentiefunctie is geprogrammeerd voor respectievelijk Sommeren [0] en Relatief [1].

De externe referentie is het totaal van de referenties van klemmen 53, 54, 60 en seriële communicatie. De som hiervan kan nooit parameter 205 overschrijden Max. referentie. De externe referentie kan als volgt worden berekend:

$$\text{Ext. ref.} = \frac{(\text{Par. 205 Max. ref.} - \text{Par. 204 Min. ref.}) \times \text{Ana. signaal Ingang 53 [V]}}{\text{Par. 310 Ingang 53 max.} - \text{Par. 309 Ingang 53 min.}} + \frac{(\text{Par. 205 Max. ref.} - \text{Par. 204 Min. ref.}) \times \text{Ana. signaal Ingang 54 [V]}}{\text{Par. 313 Ingang 54 max.} - \text{Par. 312 Ingang 54 min.}}$$

$$+ \frac{(\text{Par. 205 Max. ref.} - \text{Par. 204 Min. ref.}) \times \text{Par. 314 Term. 60 [mA]}}{\text{Par. 316 Ingang 60 max.} - \text{Par. 315 Ingang 60 min.}}$$

$$+ \frac{\text{seriële com. referentie} \times (\text{Par. 205 Max. ref.} - \text{Par. 204 Min. ref.})}{16384 \text{ (4000 Hex)}}$$

Par. 210 Referentiefunctie is geprogrammeerd = Sommeren[0].

$$\text{Res. ref.} = \frac{(\text{Par. 205 Max. ref.} - \text{Par. 204 Min. ref.}) \times \text{Par. 211-214 Interne ref.}}{100} + \text{External ref.} + \text{Par. 204 Min. ref.} + \text{Par. 418/419 Setpoint (alleen in closed loop)}$$

Par. 210 Ref. type is geprogrammeerd = Relatief [1].

$$\text{Res. ref.} = \frac{\text{Externe referentie} \times \text{Par. 211-214 Interne ref.}}{100} + \text{Par. 204 Min. ref.} + \text{Par. 418/419 Setpoint (alleen in closed loop)}$$

### ■ Galvanische isolatie (PELV)

PELV zorgt voor beveiliging door middel van een extra lage spanning. Beveiliging tegen elektrische schokken wordt gegarandeerd als de elektrische voeding van het type PELV is en de installatie is uitgevoerd zoals beschreven in lokale/nationale voorschriften voor PELV-voedingen.

In de VLT 6000 HVAC worden zowel alle stuurklemmen als klemmen 1-3 (AUX relais) gevoed met of in samenhang met extra lage spanning (PELV).

(Gegarandeerde) galvanische isolatie wordt verkregen door aan de vereisten met betrekking tot hogere isolatie te voldoen en door te zorgen voor de relevante afstanden voor kruipstroom en speling. Deze vereisten worden beschreven in de norm EN 50178.

Voor aanvullende informatie over PELV, zie *RFI-schakelaar*.

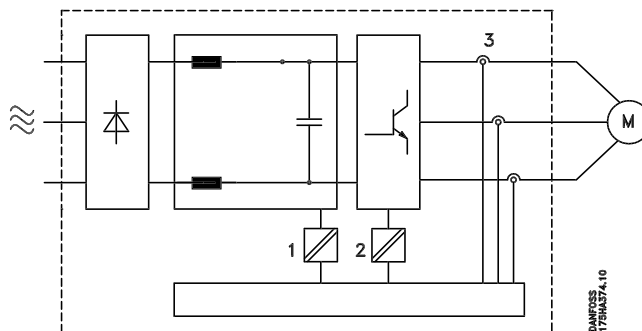
De componenten die zorgen voor de elektrische isolatie, zoals hieronder beschreven, voldoen ook aan de eisen voor hogere isolatie en de relevante test zoals beschreven in EN 50178.

De galvanische isolatie kan worden weergegeven op drie plaatsen (zie onderstaande tekening), namelijk:

1. Voeding (SMPS) incl. signaalisolatie van  $U_{DC}$ , dat de tussenkringspanning aangeeft.
2. Aansturing van de IGBT's (trigger transformers/opto-koppels).
3. Stroomtransducers (Hall-effect stroom transducers).

OPMERKING: 550-600 V units voldoen niet aan de PELV-vereisten volgens EN 50178.

### Galvanische isolatie



### ■ Lekstroom

Lekstroom wordt voornamelijk veroorzaakt door de capaciteit tussen motorfasen en de afgeschermd motorkabel. Het gebruik van een RFI-filter bevordert extra lekstroom, aangezien het filtercircuit is verbonden met de aarde door middel van condensatoren. Zie de tekening op de volgende pagina.

De omvang van de lekstroom naar de aarde is afhankelijk van de volgende factoren, in volgorde van belangrijkheid:

1. Lengte van de motorkabel
2. Motorkabel met of zonder afscherming
3. Schakelfrequentie
4. RFI-filter gebruikt of niet
5. Motor ter plekke geaard of niet

De lekstroom is belangrijk voor de veiligheid gedurende het gebruik/ de bediening van de frequentieomvormer als (bij vergissing) de frequentieomvormer niet geaard is.

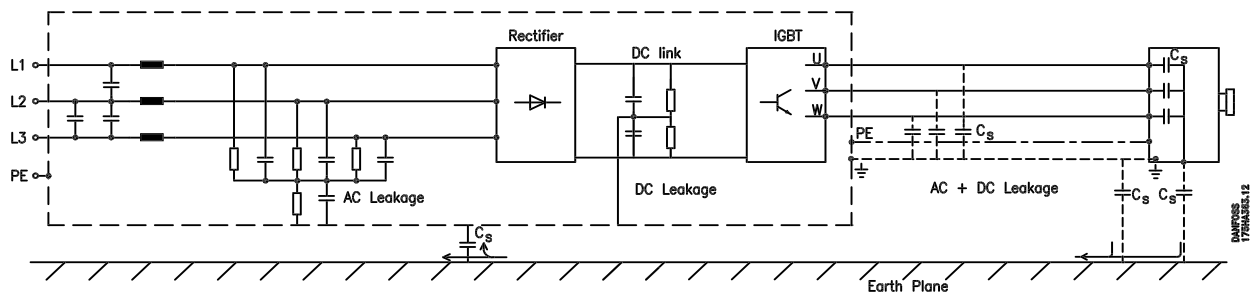


### NB!

Aangezien de lekstroom  $> 3,5$  mA is, is aarding voor extra hoge lekstromen nodig, hetgeen is vereist als aan de vereisten van EN 50178 moet worden voldaan. Gebruik nooit ELCB-relais (type A) die niet geschikt zijn voor DC-lekstromen van drie-fasen gelijkrichters.

Als ELCB-relais worden gebruikt, moeten deze:

- Geschikt zijn om de installatie met DC in de lekstroom te beschermen (3-fasen bruggelijkrichter)
- Geschikt zijn voor inschakelen van apparatuur waarbij een korte pulsvormige ontlading kan optreden.
- Geschikt zijn voor een hoge lekstroom (300 mA)



## ■ Extreme bedrijfsomstandigheden

### Kortsluiting

VLT 6000 HVAC is beveiligd tegen kortsluiting door middel van stroommeting in elk van de drie motorfasen. Kortsluiting tussen twee uitgangfasen veroorzaakt een te hoge stroom in de inverter. Elke transistor van de inverter wordt echter individueel uitgeschakeld als de kortsluitstroom de toegestane waarde overschrijdt.

Na enkele microseconden schakelt de stuurkaart de inverter uit en geeft de frequentieomvormer een foutcode, hoewel dit afhankelijk is van de impedantie en de motorfrequentie.

### Aardfout

De inverter schakelt uit binnen enkele microseconden in het geval van een aardfout op een motorfase, hoewel dit afhankelijk is van de impedantie en de motorfrequentie.

### Schakelen aan de uitgang

Schakelen aan de uitgang tussen de motor en de frequentieomvormer is toegestaan. Het is niet mogelijk de VLT 6000 HVAC te beschadigen door aan de uitgang te schakelen. Er kunnen echter wel foutmeldingen verschijnen.

### Door motor gegenereerde overspanning

De spanning in de tussenkring neemt toe als de motor optreedt als generator. Dit gebeurt in twee gevallen:

1. De belasting drijft de motor aan (bij een constante uitgangsfrequentie van de frequentieomvormer), d.w.z. de belasting genereert energie.
2. Tijdens het uitlopen als het traagheidsmoment hoog is, de belasting laag en de uitlooptijd te kort is om de energie te laten verdwijnen in de VLT-frequentie omvormer, de motor en de installatie.

De besturingseenheid probeert de uitloop, indien mogelijk, te corrigeren.

De inverter schakelt uit om de transistoren en tussenkringcondensatoren te beschermen als een bepaald spanningsniveau is bereikt.

### Uitval netvoeding

Tijdens een uitval van de netvoeding blijft de VLT 6000 HVAC in bedrijf totdat de tussenkringspanning daalt tot beneden het minimale stopniveau. Dit ligt gewoonlijk 15% beneden de laagste nominale voedingsspanning van de VLT 6000 HVAC.

De tijd die verstrijkt voor de inverter uitschakelt, is afhankelijk van de netspanning voor de onderbreking en van de belasting van de motor.

### Statische overbelasting

Als de VLT 6000 HVAC overbelast is (de stroombegrenzing in parameter 215 *Stroombegrenzing*,  $I_{LIM}$  is bereikt), verlaagt de besturing de uitgangsfrequentie in een poging de belasting te verminderen. Als de overbelasting bijzonder groot is, kan een stroom ontstaan die ervoor zorgt dat de VLT-frequentieomvormer na ca. 1,5 sec uitschakelt.

Bedrijf binnen de stroombegrenzing kan worden begrensd in tijd (0 - 60 s) in parameter 412 *Tripvertraging overbelasting*,  $I_{LIM}$ .



**■ Piekspanning op de motor**

Wanneer een transistor in de inverter geopend is, neemt de spanning over de motor toe met een  $dV/dt$  ratio die afhankelijk is van:

- de motorkabel (type, doorsnede, lengte gewapende/afgeschermd of ongewapende/niet-afgeschermd)
- de inductie

De natuurlijke inductie veroorzaakt een overspanning  $U_{PEAK}$  in de motorspanning voordat deze stabiliseert op een niveau dat afhangt van de spanning in de tussenkring. De stijgtijd en de piekspanning  $U_{PEAK}$  beïnvloeden de levensduur van de motor. Een te hoge piekspanning heeft vooral invloed op motoren zonder fasespoelisolatie. Als de motorkabel kort is (een paar meter), zijn stijgtijd en piekspanning lager. Als de motorkabel lang is (100 m), nemen stijgtijd en piekspanning toe. Bij gebruik van zeer kleine motoren zonder fasespoelisolatie wordt aanbevolen een LC-filter na de frequentieomvormer te installeren. Typische waarden voor stijgtijd en piekspanning  $U_{PEAK}$  gemeten op de motorklemmen tussen twee fasen:

VLT 6002-6006 200 V, VLT 6002-6011 400 V			
Kabel- lengte	Net- spanning	Stijg- tijd	Piek- spanning
50 m	380 V	0,3 msec.	850 V
50 m	460 V	0,4 msec.	950 V
150 m	380 V	1,2 msec.	1000 V
150 m	460 V	1,3 msec.	1300 V

**■ Schakelen aan de ingang**

Schakelen aan de ingang is afhankelijk van de betreffende netspanning.

Onderstaande tabel geeft de wachttijd tussen de inschakelingen.

VLT 6008-6027 200 V, VLT 6016-6062 400 V			
Kabel- lengte	Net- spanning	Stijg- tijd	Piek- spanning
50 m	380 V	0,1 msec.	900 V
150 m	380 V	0,2 msec.	1000 V

VLT 6075-6275 380-460 V, 6042-6062 200-240 V			
Kabel- lengte	Net- spanning	du/dt	Piek- spanning
13 m	460 V	670 V/ msec.	815 V
20 m	460 V	620 V/ msec.	915 V

VLT 6350-6550 380-460 V			
Kabel- lengte	Net- spanning	du/dt	Piek- spanning
20 m	460 V	415 V/ msec.	760 V

VLT 6002-6011 550-600 V			
Kabel- lengte	Net- spanning	Stijg- tijd	Piek- spanning
35 m	600 V	0.36 $\mu$ sec.	1360 V

VLT 6016-6072 550-600 V			
Kabel- lengte	Net- spanning	Stijg- tijd	Piek- spanning
35 m	575 V	0.38 $\mu$ sec.	1430 V

VLT 6100-6275 550-600 V			
Kabel- lengte	Net- spanning	Stijg- tijd	Piek- spanning
13 m	600 V	0.80 $\mu$ sec.	1122 V

Netspanning	380V	415V	460V
Wachttijd	48 s	65 s	89 s

**■ Akoestische ruis**

De akoestische ruis van de frequentieomvormer is afkomstig van twee bronnen:

1. Spoelen van de DC-tussenkring
2. Ingebouwde ventilator.

Hieronder staan de typische waarden gemeten op een afstand van 1 m vanaf de unit bij volledige belasting:

VLT 6002-6006 200 V, VLT 6002-6011 400 V	
IP 20 units:	50 dB(A)
IP 54 units:	62 dB(A)
VLT 6008-6027 200 V, VLT 6016-6062 400 V	
IP 20 units:	61 dB(A)
IP 54 units:	66 dB(A)
VLT 6042-6062 200-240 V	
IP 00/20 units:	70 dB(A)
IP 54 units:	65 dB(A)
VLT 6072 380-460 V	
IP 20 units:	67 dB(A)
IP 54 units:	66 dB(A)

VLT 6075-6275 380-460 V	
IP 00/20 units:	70 dB(A)
IP 54 units:	75 dB(A)

VLT 6350-6550 380-460 V	
IP 00 units:	71 dB(A)
IP 20/54 units:	82 dB(A)

VLT 6002-6011 550-600 V	
IP 20/NEMA 1 units:	62 dB(A)

VLT 6016-6072 550-600 V	
IP 20/NEMA 1 units:	66 dB(A)

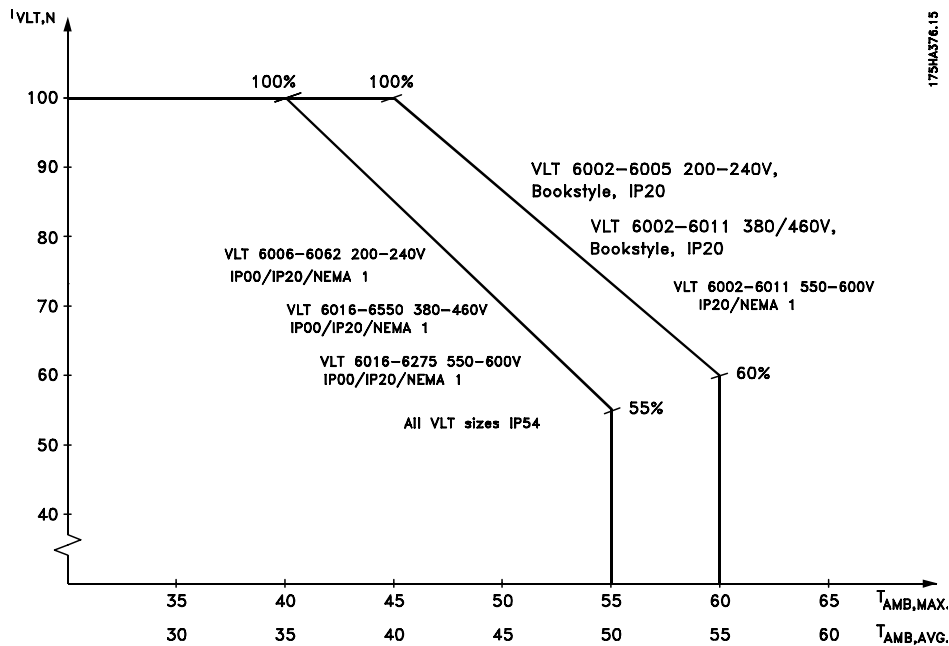
VLT 6100-6275 550-600 V	
IP 20/NEMA 1 units:	75 dB(A)

\* Gemeten op een afstand van 1 meter van de eenheid bij volle belasting



### Reductie wegens omgevingstemperatuur

De omgevingstemperatuur ( $T_{AMB,MAX}$ ) is de maximum toegestane temperatuur. Het gemiddelde ( $T_{AMB,AVG}$ ) gemeten over 24 uur moet ten minste 5°C lager zijn. Als de VLT 6000 HVAC in bedrijf is bij temperaturen boven 45°C, is een reductie van de continue uitgangsstroom noodzakelijk.

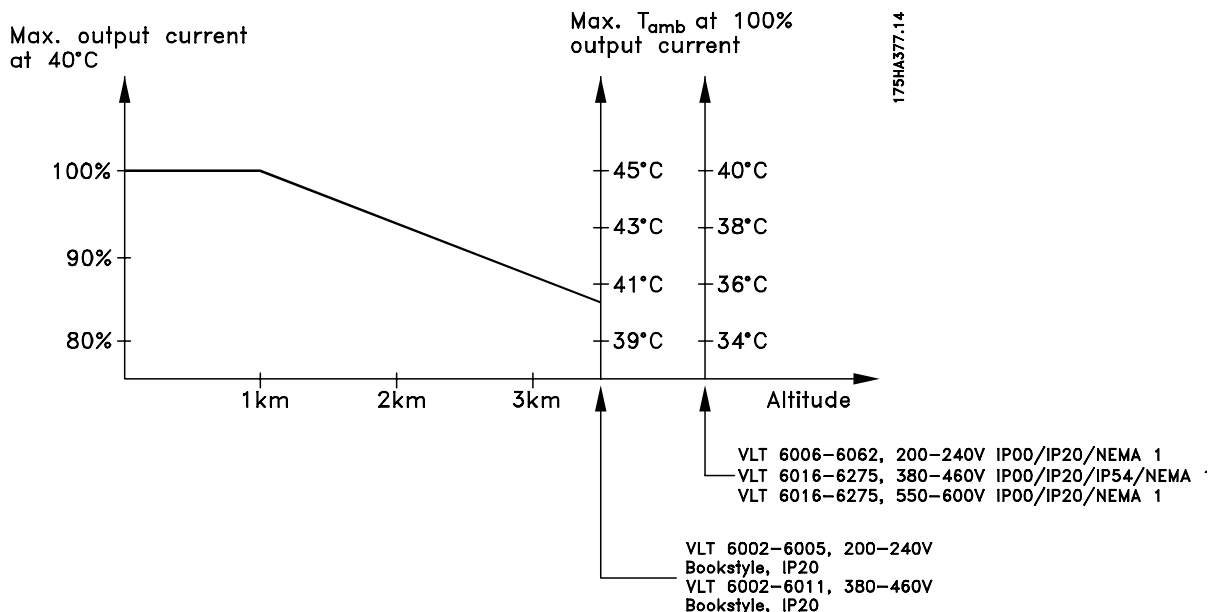


### Reductie wegens luchtdruk

Beneden een hoogte van 1000 m is geen reductie nodig.

Boven 1000 m dient de omgevingstemperatuur ( $T_{AMB}$ ) of max. uitgangsstroom ( $I_{VLT,MAX}$ ) te worden verlaagd volgens onderstaande grafiek:

- 1) Reductie van de uitgangsstroom t.o.v. hoogte bij  $T_{AMB} = \text{max. } 45^{\circ}\text{C}$
- 2) Reductie van max.  $T_{AMB}$  t.o.v. hoogte bij 100% uitgangsstroom.



Alles over  
VLT 6000 HVAC

**■ Reductie wegens lage bedrijfssnelheid**

Als een centrifugaalpomp of een ventilator wordt bestuurd door een VLT 6000 HVAC-frequentieomvormer, is het niet noodzakelijk de uitgangsstroom te reduceren naar een lage snelheid, omdat het belastingskarakteristiek van de centrifugaalpomp/ventilatoren automatisch zorgt voor de noodzakelijke besparing.

**■ Reductie wegens lange motorkabels of kabels met een grotere doorsnede**

VLT 6000 HVAC is getest met 300 m ongewapende/niet-afgeschermd kabel en 150 m gewapende/afgeschermd kabel.

VLT 6000 HVAC is geschikt voor gebruik van een motorkabel met een nominale doorsnede. Als een kabel met een grotere doorsnede moet worden gebruikt, is het aan te bevelen de uitgangsstroom te verminderen met 5% voor elke stap dat de doorsnede toeneemt.

(Toegenomen kabeldoorsnede leidt tot verhoogde aardcapaciteit en daardoor tot een grotere aardlekstroom.)

**■ Reductie wegens hoge schakelfrequentie**

Een hogere schakelfrequentie (die ingesteld moet worden parameter 407 *Modulatie frequentie*) leidt tot hogere verliezen in de elektronica van de VLT-frequentieomvormer.

VLT 6000 HVAC heeft een pulspatroon waarin het mogelijk is de schakelfrequentie in te stellen van 3,0 - 10,0/14,0 kHz.

De VLT-frequentieomvormer zal automatisch de nominale uitgangsstroom  $I_{VLT,N}$  verlagen als de schakelfrequentie 4,5 kHz overschrijdt.

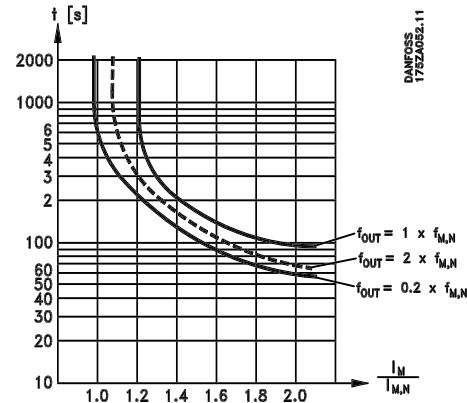
In beide gevallen wordt de vermindering lineair uitgevoerd tot 60% van  $I_{VLT,N}$ .

De tabel geeft de min., max. en de door de fabriek ingestelde schakelfrequenties voor VLT 6000 HVAC units.

Schakelfrequentie [kHz]	Min.	Max.	Fabr.
VLT 6002-6005, 200 V	3,0	10,0	4,5
VLT 6006-6032, 200 V	3,0	14,0	4,5
VLT 6002-6011, 460 V	3,0	10,0	4,5
VLT 6016-6072, 460 V	3,0	14,0	4,5
VLT 6042-6062, 200 V	3,0	4,5	4,5
VLT 6075-6550, 460 V	3,0	4,5	4,5
VLT 6002-6011, 600 V	4,5	7,0	4,5
VLT 6016-6032, 600 V	3,0	14,0	4,5
VLT 6042-6062, 600 V	3,0	10,0	4,5
VLT 6072-6275, 600 V	3,0	4,5	4,5

**■ Thermische motorbeveiliging**

De motortemperatuur wordt berekend op basis van motorstroom, uitgangsfrequentie en tijd. Zie parameter 117, *Thermische motorbeveiliging*.


**■ Trillingen en schokken**

VLT 6000 HVAC is getest volgens een procedure die gebaseerd is op de volgende standaarden:

- IEC 68-2-6: Trilling (sinusvormig) - 1970
- IEC 68-2-34: Willekeurige breedbandtrilling
  - algemene eisen
- IEC 68-2-35: Willekeurige breedbandtrilling
  - hoge reproduceerbaarheid
- IEC 68-2-36: Willekeurige breedbandtrilling
  - gemiddelde reproduceerbaarheid

VLT 6000 HVAC voldoet aan de betreffende eisen als de unit is gemonteerd aan muren en op vloeren van een productiehal of op panelen die zijn bevestigd aan muren of vloeren.

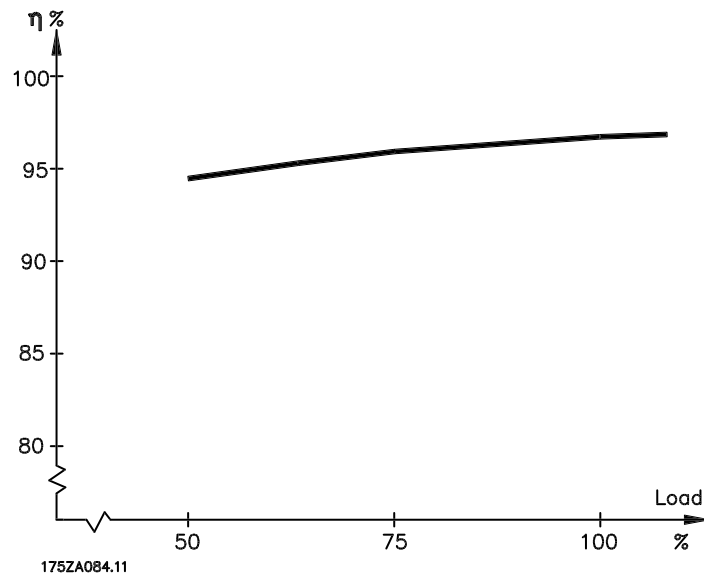
**■ Luchtvochtigheid**

VLT 6000 HVAC is ontworpen volgens IEC 68-2-3, EN 50178 p. 9.4.2.2/DIN 40040, klasse E, bij 40°C. Zie specificaties onder *Algemene technische gegevens*.

**■ Rendement**

Om het stroomverbruik te beperken is het van groot belang het rendement van een systeem te optimaliseren. Het rendement van elk onderdeel in het systeem dient zo hoog mogelijk te zijn.

---


Rendement van de VLT 6000 HVAC ( $\eta_{VLT}$ )

De belasting op de frequentieomvormer heeft weinig effect op het rendement. Over het algemeen is het rendement bij nominale motorfrequentie  $f_{M,N}$ , constant ongeacht of de motor 100% askoppel geeft of maar 75%, bijvoorbeeld bij gedeeltelijke belastingen.

Het rendement daalt enigszins als de schakelfrequentie is ingesteld op een waarde van boven 4 kHz (3 kHz voor VLT 6005) (parameter 407 *Modulatie frequentie*). Het rendement daalt ook enigszins als de netspanning 460 V is of als de motorkabel langer is dan 30 m.

Rendement van de motor ( $\eta_{MOTOR}$ )

Het rendement van een motor die aangesloten is op de frequentieomvormer is afhankelijk van de sinusvorm van de stroom. Over het algemeen is het rendement net zo goed als bij bedrijf op het net. Het rendement van de motor is afhankelijk van het type motor.

In het bereik van 75-100% van het nominale koppel, is het rendement van de motor praktisch constant, zowel bij besturing door de frequentieomvormer als direct op het net.

Bij kleine motoren is de invloed van het U/f karakteristiek op het rendement marginaal; bij motoren van 11 kW en meer zijn er echter aanmerkelijke voordelen.

Over het algemeen is de schakelfrequentie niet van invloed op het rendement van kleine motoren. Bij motoren van 11 kW en groter neemt het rendement toe (1-2%). Dit is omdat de sinusvorm van de motorstroom bijna perfect is bij een hoge schakelfrequentie.

Rendement van het systeem ( $\eta_{SYSTEM}$ )

Om het systeemrendement te berekenen, wordt het rendement van VLT 6000 HVAC ( $\eta_{VLT}$ ) vermenigvuldigd met het rendement van de motor ( $\eta_{MOTOR}$ ):

$$\eta_{SYSTEM} = \eta_{VLT} \times \eta_{MOTOR}$$

Op grond van bovenstaande grafiek is het mogelijk om het systeemrendement te berekenen bij verschillende snelheden.

**Interferentie via het net /harmonische stromen**

Een frequentieomvormer neemt een niet-sinusstroom op van het net waardoor de ingangsstroom  $I_{RMS}$  wordt verhoogd. Een niet-sinusstroom kan door middel van een Fourier-analyse worden geanalyseerd en is op te splitsen in sinusgolfstromen met verschillende frequenties, dat wil zeggen verschillende harmonische stromen  $I_n$  met 50 Hz als basisfrequentie:

Harmonische stromen	$I_1$	$I_5$	$I_7$
Hz	50 Hz	250 Hz	350 Hz

De harmonische stromen hebben geen rechtstreekse invloed op de vermogensopname, maar verhogen het warmteverlies in de installatie (transformator, kabels). Daarom is het in machines met een tamelijk hoog percentage aan gelijkrichterbelasting belangrijk de harmonische stromen op een laag peil te houden om overbelasting van de transformator en hoge temperatuur in de kabels te voorkomen.

Harmonische stromen vergeleken met de RMS-ingangsstroom:

	Ingangsstroom
$I_{RMS}$	1,0
$I_1$	0,9
$I_5$	0,4
$I_7$	0,3
$I_{11-49}$	< 0,1

Om lage, harmonische stromen te verzekeren, beschikt de VLT 6000 HVAC standaard over een tussenkringspoel. Dit vermindert gewoonlijk de ingangsstroom  $I_{RMS}$  met 40%.

**Arbeidsfactor**

De arbeidsfactor is de relatie tussen  $I_1$  en  $I_{RMS}$ .

De arbeidssfactor voor 3-fasen besturing

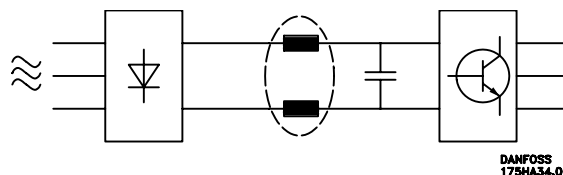
$$= \frac{\sqrt{3} \times U \times I_1 \times \cos \varphi_1}{\sqrt{3} \times U \times I_{RMS}}$$

$$\text{Arbeidsfactor} = \frac{I_1 \times \cos \varphi_1}{I_{RMS}} \quad \frac{I_1}{I_{RMS}} \text{ omdat } \cos \varphi = 1$$

De arbeidssfactor geeft aan in hoeverre de frequentieomvormer de netvoeding belast. Hoe lager de arbeidsfactor, des te hoger de  $I_{RMS}$  voor dezelfde kW-prestatie.

Sommige harmonische stromen kunnen de communicatie-apparatuur verstoren die is aangesloten op dezelfde transformator of resonantie veroorzaken in samenhang met installaties voor de correctie van de arbeidsfactor. VLT 6000 HVAC is ontworpen conform de volgende standaards:

- IEC 1000-3-4
- IEEE 519-1992
- IEC 22G/WG4
- EN 50178
- VDE 160, 5.3.1.1.2



De spanningsvervorming op de netvoeding is afhankelijk van de omvang van de harmonische stromen vermenigvuldigd met de netimpedantie voor de betreffende frequentie.

De totale spanningsvervorming THD wordt berekend op basis van de individuele spanningsharmonischen met de volgende formule:

$$\text{THD\%} = \sqrt{U_3^2 + U_5^2 + \dots + U_n^2} \quad (U_n\% \text{ van } U)$$

Bovendien betekent een hoge arbeidsfactor dat de verschillende harmonische stromen zwak zijn.

$$I_{RMS} = \sqrt{I_1^2 + I_5^2 + I_7^2 + \dots + I_n^2}$$

**EMC-testresultaten (Emissie, Immunititeit)**

De volgende testresultaten zijn verkregen bij gebruik van een systeem met een VLT frequentie-omvormer (met opties indien van toepassing), een afgeschermde stuurkabel, een besturingskast met potentio-meter en een motor en motorkabel.

VLT 6002 - 6011/380 - 460 V VLT 6002 - 6005/200 - 240 V	Emissie					
	Omgeving	Industriële omgeving		Woonhuizen, bedrijven en lichte industrie		
	Basisnorm	EN 55011 Klasse A1		EN 55011 Klasse B1		EN 61800-3
Setup	Moottorikabel	Via kabel 150 kHz - 30 MHz	Via straling 30 MHz - 1 GHz	Via kabel 150 kHz - 30 MHz	Via straling 30 MHz - 1 GHz	Geleid/Via straling 150 kHz - 30 MHz
VLT 6000 met RFI-filter	300 m niet-afgeschermd	Ja <sup>1)</sup>	Nee	Nee	Nee	Ja/Nee
	50 m gevlochten afgeschermd (Bookstyle IP 20)	Ja	Ja	Ja	Nee	Ja/Ja
	150 m gevlochten afgeschermd	Ja	Ja	Nee	Nee	Ja/Ja
VLT 6000 met ingebouwde RFI-filter (+ LC-module)	300 m niet-afgeschermd	Ja	Nee	Nee	Nee	Ja/Nee
	50 m gevlochten afgeschermd	Ja	Ja	Ja	Nee	Ja/Ja
	150 m gevlochten afgeschermd	Ja	Ja	Nee	Nee	Ja/Ja

<sup>1)</sup> Afhankelijk van de installatieomstandigheden

VLT 6016 - 6550/380-460 V VLT 6006 - 6042/200-240 V	Emissie				
	Omgeving	Industriële omgeving		Woonhuizen, bedrijven en lichte industrie	
	Baisisnorm	EN 55011 Klasse A1		EN 55011 Klasse B1	
Setup	Motorkabel	Via kabel 150 kHz - 30 MHz	Via straling 30 MHz - 1 GHz	Via kabel 150 kHz - 30 MHz	Via straling 30 MHz - 1 GHz
VLT 6000 met of zonder RFI-filter	300 niet-afgeschermd	Nee	Nee	Nee	Nee
	150 m gevlochten afgeschermd	Nee	Ja	Nee	Nee
VLT 6000 met RFI-module (ingebouwd)	300 m niet-afgeschermd	Ja <sup>1,2)</sup>	Nee	Nee	Nee
	50 m gevlochten afgeschermd	Ja	Ja	Ja <sup>1,3)</sup>	Nee
	150 m gevlochten afgeschermd	Ja	Ja	Nee	Nee

<sup>1)</sup> Is niet van toepassing op VLT 6350 - 6550.

<sup>2)</sup> Afhankelijk van de installatieomstandigheden

<sup>3)</sup> VLT 6100-6125,380-460 V en VLT 6042-6062, 200-240 V met 176F1818,VLT 6150-6275,380- 460 V met 176F1819

Om interferentie via de kabel naar de netvoeding en de interferentie via straling door de frequentie-omvormer te minimaliseren, dienen de motorkabels zo kort mogelijk te zijn en moeten de afschermingsuiteinden worden aangesloten in overeenstemming met het hoofdstuk over de elektrische installatie.

**■ EMC-immuniteit**

Om de immuniteit voor interferentie van andere gekoppelde elektrische apparatuur te verifiëren, is de volgende immuniteitstest uitgevoerd op een systeem bestaand uit een VLT-frequentieomvormer (met opties indien van toepassing), een gewapende/afgeschermdde stuurkabel en besturingskast met potentiometer, motorkabel en motor.

De tests werden uitgevoerd volgens de volgende basisstandaards:

- **EN 61000-4-2 (IEC 1000-4-2): Elektrostatische ontladingen (ESD)**  
Simulatie van de invloed van elektrostatisch geladen mensen.
- **EN 61000-4-3 (IEC 1000-4-3): Inkomende straling door elektromagnetisch veld, met amplitude modulatie**  
Simulatie van de invloed van zowel radar- en radiocommunicatie-apparatuur als mobiele communicatie-apparatuur.
- **EN 61000-4-4 (IEC 1000-4-4): Breuktransiënten**  
Simulatie van interferentie veroorzaakt door een openende schakelaar, relais en dergelijke.
- **EN 61000-4-5 (IEC 1000-4-5): Schommelingtransiënten**  
Simulatie van transiënten veroorzaakt door bijvoorbeeld blikseminslag nabij de installatie.
- **ENV 50204: Inkomend elektromagnetisch veld, met impuls-modulatie**  
Simulatie van het effect van GSM-telefoons.
- **ENV 61000-4-6: HF via kabel**  
Simulatie van de invloed van radiozendapparatuur gekoppeld aan voedingskabels.
- **VDE 0160 klasse W2 test-puls: Nettransiënten**  
Simulatie van hoge energie-transiënten veroorzaakt door doorgebrande hoofdzekeringen, schakelen met fase correctie-condensatoren, enz.

**■ Immunititeit, vervolg**

VLT 6002-6550 380-460 V, VLT 6002-6027 200-240 V

Basic standard	Burst IEC 1000-4-4	Surge IEC 1000-4-5	ESD 1000-4-2	Radiated electro- magnetic field IEC 1000-4-3	Mains distortion VDE 0160	RF common mode voltage ENV 50141	Radiated radio freq.elect.field ENV 50140
Acceptance criterion	B	B	B	A		A	A
Port connection	CM	DM CM		DM	CM	DM	
Line	OK	OK OK	-	-	OK	OK	-
Motor	OK	- -	-	-	-	-	-
Control lines	OK	- OK	-	-	-	OK	-
PROFIBUS option	OK	- OK	-	-	-	-	-
Signal Interface<3 m	OK	- -	-	-	-	-	-
Enclosure	-	- -	OK	OK	-	-	OK
Load sharing	OK	- -	-	-	-	OK	-
Standard bus	OK	- OK	-	-	-	OK	-
<b>Basic specifications</b>							
Line	4 kV/5kHz/DCN	2 kV/2Ω 4 kV/12Ω	-	-	2,3 x U <sub>N</sub> <sup>2)</sup>	10 V <sub>RMS</sub>	-
Motor	4 kV/5kHz/CCC	- -	-	-	-	10 V <sub>RMS</sub>	-
Control lines	2 kV/5kHz/CCC	- 2 kV/2Ω <sup>1)</sup>	-	-	-	10 V <sub>RMS</sub>	-
PROFIBUS option	2 kV/5kHz/CCC	- 2 kV/2Ω <sup>1)</sup>	-	-	-	10 V <sub>RMS</sub>	-
Signal interface<3 m	1 kV/5kHz/CCC	- -	-	-	-	10 V <sub>RMS</sub>	-
Enclosure	-	- -	8 kV AD 6 kV CD	10 V/m	-	-	-
Load sharing	4 kV/5kHz/CCC	- -	-	-	-	10 V <sub>RMS</sub>	-
Standard bus	2 kV/5kHz/CCC	- 4 kV/2Ω <sup>1)</sup>	-	-	-	10 V <sub>RMS</sub>	-

DM: Differential mode

CM: Common mode

CCC: Capacitive clamp coupling

DCN: Direct coupling network

<sup>1)</sup> Injection on cable shield

<sup>2)</sup> 2.3 x U<sub>N</sub>: max. test pulse 380 V<sub>AC</sub>: Class 2/1250 V<sub>PEAK</sub>, 415 V<sub>AC</sub>: Class 1/1350 V<sub>PEAK</sub>



**■ Definities**

De definities worden in alfabetische volgorde gegeven.

Analoge ingangen:

De analoge ingangen kunnen worden gebruikt om verschillende functies van de VLT-frequentieomvormer te besturen. Er zijn twee typen analoge ingangen:

Stroomingang, 0 - 20 mA

Spanningsingang, 0 - 10 V DC.

Analoge ref.

Een signaal dat wordt gestuurd naar ingang 53, 54 of 60. Kan spanning of stroom zijn.

Analoge uitgangen:

Er zijn twee analoge uitgangen die in staat zijn een signaal van 0 - 20 mA, 4 - 20 mA of een digitaal signaal te geven.

Automatische Motor Aanpassing, AMA:

Algoritme voor automatische aanpassing aan de motor, waardoor de elektrische parameters voor de aangesloten motor bij stilstand worden bepaald.

AWG:

Betekent American Wire Gauge, dat wil zeggen de Amerikaanse meeteenheid voor kabeldoorsnede.

Stuurcommando:

Door middel van de besturingseenheid en de digitale ingangen kan de aangesloten motor gestart en gestopt worden.

De functies worden in twee groepen verdeeld met de volgende prioriteiten:

Groep 1	Reset, Vrijloop-stop, Reset en Vrijloop-stop, DC-rem, Stop en de [UIT/STOP]-toets.
Groep 2	Start, Pulsstart, Omkeer, Start omkeer, Jog en Vasthouden uitgang

De commando's van groep 1 worden Start-deactiveren commando's genoemd. Het verschil tussen groep 1 en groep 2 is dat in groep 1 allestopsignalen moeten worden opgeheven voordat de motor kan starten. De motor kan vervolgens worden gestart met een enkel startsignaal in groep 2.

Een stopcommando dat wordt gegeven als een commando van groep 1 leidt tot de displayindicatie STOP.

Een ontbrekend stopcommando dat wordt gegeven als een commando van groep 2 leidt tot de displayindicatie STAND BY.

Digitale ingangen:

De digitale ingangen kunnen worden gebruikt voor het controleren van de verschillende functies van de VLT-frequentieomvormer.

Digitale uitgangen:

Er zijn vier digitale uitgangen, waarvan er twee een relaischakelaar activeren. De uitgangen leveren een 24 V DC (max. 40 mA) signaal.

 $f_{JOG}$ 

De uitgangsfrequentie van de VLT-frequentieomvormer die aan de motor wordt gegeven als de jogfunctie is geactiveerd (via digitale klemmen of seriële communicatie).

 $f_M$ 

De uitgangsfrequentie van de VLT-frequentieomvormer die aan de motor wordt gegeven.

 $f_{M,N}$ 

De nominale motorfrequentie (motorplaatje).

 $f_{MAX}$ 

De maximum uitgangsfrequentie die aan de motor wordt gegeven.

 $f_{MIN}$ 

De minimum uitgangsfrequentie die aan de motor wordt gegeven.

 $I_M$ 

De stroom die aan de motor wordt gegeven.

 $I_{M,N}$ 

De nominale motorstroom (motorplaatje).

Initialisatie:

Bij initialisatie (zie parameter 620 *Bedrijfs stand*) zal de VLT-frequentieomvormer terugkeren naar de fabrieksinstelling.

 $I_{VLT,MAX}$ 

De maximum uitgangsstroom.

 $I_{VLT,N}$ 

De nominale uitgangsstroom die wordt geleverd door de VLT-frequentieomvormer.

LCP:

Het bedieningspaneel dat een complete interface vormt voor de besturing en programmering van de VLT 6000 HVAC.

Het bedieningspaneel kan worden losgekoppeld en kan, als alternatief, op maximaal 3 meter afstand van de VLT-frequentieomvormer worden geïnstalleerd, dat wil zeggen in een frontpaneel, door middel van de optionele installatiekit.

**LSB:**

Minst significante bit.  
Gebruikt in seriële communicatie.

**MCM:**

Staat voor Mille Circular Mil, een Amerikaanse meeteenheid voor de doorsnede van kabels.

**MSB:**

Meest significante bit.  
Gebruikt in seriële communicatie.

 **$n_{M,N}$** 

De nominale motorsnelheid (motorplaatje).

 **$\eta_{VLT}$** 

Het rendement van de VLT-frequentieomvormer wordt gedefinieerd als de verhouding tussen het uitgangsvermogen en het ingangsvermogen.

**On-line/off-line parameters:**

On-line parameters worden direct nadat de datawaarde is gewijzigd geactiveerd. Off-line parameters worden pas geactiveerd als op de besturingseenheid OK wordt ingevoerd.

**PID:**

De PID regelaar zorgt ervoor dat de gewenste snelheid (druk, temperatuur, enz.) constant wordt gehouden door de uitgangsfrequentie aan te passen aan wijzigingen in de belasting.

 **$P_{M,N}$** 

Het nominaal door de motor geleverde vermogen (motorplaatje).

**Interne ref.**

Een constant gedefinieerde referentie die kan worden ingesteld van -100% tot +100% van het referentiebereik. Er zijn vier interne referenties die kunnen worden geselecteerd via de digitale klemmen.

 **$Ref_{MAX}$** 

De maximum waarde die het referentiesignaal mag hebben. Ingesteld in parameter 205 *Max. referentie*,  $Ref_{MAX}$ .

 **$Ref_{MIN}$** 

De kleinste waarde die het referentiesignaal mag hebben. Ingesteld in parameter 204 *Min. referentie*,  $Ref_{MIN}$ .

**Setup:**

Er zijn vier setups waarin het mogelijk is parameterinstellingen op te slaan. Het is mogelijk tussen de vier parameters te schakelen en de ene setup te bewerken terwijl een andere setup actief is.

**Start-deactiveren commando:**

Een stopcommando dat behoort tot groep 1 van de stuurcommando's - zie deze groep.

**Stopcommando:**

Zie Stuurcommando's.

**Thermistor:**

Een temperatuur-afhankelijke weerstand die wordt geplaatst op plekken waar de temperatuur moet worden bewaakt (VLT of motor).

**Trip:**

Een toestand die zich in verschillende situaties kan voordoen, bijvoorbeeld als de VLT-frequentieomvormer wordt blootgesteld aan een te hoge temperatuur. Een uitschakeling kan worden opgeheven door op reset te drukken. In enkele gevallen wordt de uitschakeling automatisch opgeheven.

**Trip geblokkeerd:**

Een toestand die zich in verschillende situaties kan voordoen, bijvoorbeeld als de VLT-frequentieomvormer wordt blootgesteld aan een te hoge temperatuur. Een uitschakeling met blokkering kan worden opgeheven door de netvoeding uit te schakelen en de VLT-frequentieomvormer opnieuw te starten.

 **$U_M$** 

De spanning die aan de motor wordt gegeven.

 **$U_{M,N}$** 

De nominale motorspanning (motorplaatje).

 **$U_{VLT,MAX}$** 

De maximum uitgangsspanning.

**VT-karakteristieken:**

Variabele koppelkarakteristieken, gebruikt voor pompen en ventilatoren.

---

**■ Fabrieksinstellingen**

PNU #	Parameter tijdens bedrijf	Fabrieksinstelling	Bereik beschrijving	Wijzigingen index	4-Setup type	Conversie	Gegevens
001	Taal	Engels		Ja	Nee	0	5
002	Actieve setup	Setup 1		Ja	Nee	0	5
003	Setup kopiëren	Geen kopie		Nee	Nee	0	5
004	LCP-kopie	Geen kopie		Nee	Nee	0	5
005	Max. waarde uitlezing klant	100,00	0 - 999,999.99	Ja	Ja	-2	4
006	Eigen uitleeseenheid	Geen eenheid		Ja	Ja	0	5
007	Display uitlezing, groot	Frequentie, Hz		Ja	Ja	0	5
008	Display uitlezing 1.1	Referentie , eenheid		Ja	Ja	0	5
009	Display uitlezing 1.2	Motorstroom, A		Ja	Ja	0	5
010	Display uitlezing 1.3	Vermogen, kW		Ja	Ja	0	5
011	Eenheid van lokale referentie	Hz		Ja	Ja	0	5
012	Hand start op LCP	Actief		Ja	Ja	0	5
013	UIT/Stop op LCP	Actief		Ja	Ja	0	5
014	Auto start op LCP	Actief		Ja	Ja	0	5
015	Reset on LCP	Actief		Ja	Ja	0	5
016	Dataverandering	Niet geblokkeerd		Ja	Ja	0	5
017	Bedrijfsstatus bij inschakeling, lokale controlbesturing	Auto herstart		Ja	Ja	0	5
100	Keuze regelsysteem	Zonder terugkoppeling		Nee	Ja	0	5
101	Koppelkarakteristieken	Automatisch Energie Optimalisatie		Nee	Ja	0	5
102	Motorvermogen, $P_{M,N}$	Afhankelijk van de unit	0,25-500 kW	Nee	Ja	1	6
103	Motorspanning, $U_{M,N}$	Afhankelijk van de unit	200 - 575 V	Nee	Ja	0	6
104	Motor frequentie, $f_{M,N}$	50 Hz	24-1000 Hz	Nee	Ja	0	6
105	Motorstroom, $I_{M,N}$	Afhankelijk van de unit	0,01 - $I_{VLT,MAX}$	Nee	Ja	-2	7
106	Nominale motorsnelheid, $n_{M,N}$	Afhankelijk van par. 102 Motorvermogen	100-60000 rpm	Nee	Ja	0	6
107	Automatische Motor Aanpassing, AMA	Optimalisatie niet actief		Nee	Nee	0	5
108	Startspanning van parallelle motoren	Afhankelijk van par. 103	0,0 - par. 103	Ja	Ja	-1	6
109	Resonantiedemping	100 %	0 - 500 %	Ja	Ja	0	6
110	Hoog startkoppel	OFF	0,0 - 0,5 sec.	Ja	Ja	-1	5
111	Startvertraging	0,0 sec.	0,0 - 120,0 sec.	Ja	Ja	-1	6
112	Motorvoorverwarmer	Niet actief		Ja	Ja	0	5
113	Motorvoorverwarmer gelijkstroom	50 %	0 - 100 %	Ja	Ja	0	6
114	DC-remstroom	50 %	0 - 100 %	Ja	Ja	0	6
115	DC-rem tijd	OFF	0,0 - 60,0 sec.	Ja	Ja	-1	6
116	Dc-rem inschakelfrequentie	OFF	0,0-par. 202	Ja	Ja	-1	6
117	Thermische motorbeveiliging	ETR uitschakeling 1		Ja	Ja	0	5

**■ Fabrieksinstellingen**

PNU #	Parameter	Fabrieksinstelling tijdens bedrijf	Bereik	Wijzigingen beschrijving	4-Setup	Conversie index	Gegevens type
200	Uitgangsfrequentie bereik	0 - 120 Hz	0 - 1000 Hz	Nee	Ja	0	5
201	Uitgangsfrequentie minimum, $f_{MIN}$	0,0 Hz	0,0 - $f_{MAX}$	Ja	Ja	-1	6
202	Uitgangsfrequentie maximum, $f_{MAX}$	50 Hz	$f_{MIN}$ - par. 200	Ja	Ja	-1	6
203	Referentieplaats	Gekoppeld aan H/A		Ja	Ja	0	5
204	Minimum referentie, $Ref_{MIN}$	0,000	0,000-par. 100	Ja	Ja	-3	4
205	Maximum referentie, $Ref_{MAX}$	50,000	par. 100-999,999.999	Ja	Ja	-3	4
206	Aanlooptijd	Afhankelijk van de unit	1 - 3600	Ja	Ja	0	7
207	Uitlooptijd	Afhankelijk van de unit	1 - 3600	Ja	Ja	0	7
208	Automatische aan-/uitloop	Actief		Ja	Ja	0	5
209	Jog frequentie	10,0 Hz	0,0 - par. 100	Ja	Ja	-1	6
210	Referentie type	Sommeren		Ja	Ja	0	5
211	Interne referentie 1	0,00 %	-100,00 - 100,00 %	Ja	Ja	-2	3
212	Interne referentie 2	0,00 %	-100,00 - 100,00 %	Ja	Ja	-2	3
213	Interne referentie 3	0,00 %	-100,00 - 100,00 %	Ja	Ja	-2	3
214	Interne referentie 4	0,00 %	-100,00 - 100,00 %	Ja	Ja	-2	3
215	Stroombegrenzing, $I_{LIM}$	$1,0 \times I_{VLTN}$ [A]	$0,1-1,1 \times I_{VLTN}$ [A]	Ja	Ja	-1	6
216	Frequentie bypass, bandbreedte	0 Hz	0 - 100 Hz	Ja	Ja	0	6
217	Frequentie bypass 1	120 Hz	0,0 - par. 200	Ja	Ja	-1	6
218	Frequentie bypass 2	120 Hz	0,0 - par. 200	Ja	Ja	-1	6
219	Frequentie bypass 3	120 Hz	0,0 - par. 200	Ja	Ja	-1	6
220	Frequentie bypass 4	120 Hz	0,0 - par. 200	Ja	Ja	-1	6
221	Waarschuwing: Lage stroom, $I_{LOW}$	0,0 A	0,0 - par. 222	Ja	Ja	-1	6
222	Waarschuwing: Hoge stroom, $I_{HIGH}$	$I_{VLTMAX}$	Par. 221 - $I_{VLTMAX}$	Ja	Ja	-1	6
223	Waarschuwing: Lage frequentie, $f_{LOW}$	0,0 Hz	0,0 - par. 224	Ja	Ja	-1	6
224	Waarschuwing: Hoge frequentie, $f_{HIGH}$	120,0 Hz	Par. 223 - par. 200/202	Ja	Ja	-1	6
225	Waarschuwing: Lage referentie, $Ref_{LOW}$	-999.999,999	-999.999,999 - par. 226	Ja	Ja	-3	4
226	Waarschuwing: Hoge referentie, $Ref_{HIGH}$	999.999,999	Par. 225 - 999.999,999	Ja	Ja	-3	4
227	Waarschuwing: Lage terugkoppeling, $FB_{LOW}$	-999.999,999	-999.999,999 - par. 228	Ja	Ja	-3	4
228	Waarschuwing: Hoge terugkoppeling, $FB_{HIGH}$	999.999,999	Par. 227 - 999.999,999	Ja	Ja	-3	4

**Wijzigingen tijdens bedrijf:**

"Ja" betekent dat de parameter kan worden gewijzigd terwijl de VLT-frequentieomvormer in bedrijf is. "Nee" betekent dat de VLT-frequentieomvormer moet worden stilgezet voordat een wijziging kan worden aangebracht.

**4-Setup:**

"Ja" betekent dat de parameter afzonderlijk kan worden geprogrammeerd in elk van de vier setups, dat wil zeggen dat dezelfde parameter vier verschillende datawaarden kan aannemen. "Nee" betekent dat de datawaarde hetzelfde is in alle vier setups.

**Conversie-index:**

Dit nummer verwijst naar een conversiecijfer dat moet worden gebruikt bij het schrijven of lezen naar of van een VLT-frequentieomvormer via seriële communicatie.

Conversie-index	Conversiefactor
74	0,1
2	100
1	10
0	1
-1	0,1
-2	0,01
-3	0,001
-4	0,0001

**Datatype:**

Het datatype geeft het type en de lengte van het telegram aan.

Datatype	Beschrijving
3	Integer 16
4	Integer 32
5	Tekenloos 8
6	Tekenloos 16
7	Tekenloos 32
9	Tekstreeks

**■ Fabrieksinstellingen**

PNU #	Parameter tijdens bedrijf	Fabrieksinstelling	Bereik	Wijzigingen beschrijving	4-Setup	Conversie index	Gegevens type
300	Digitale ingang 16	Reset		Ja	Ja	0	5
301	Digitale ingang 17	Uitgang vasthouden		Ja	Ja	0	5
302	Digitale ingang 18	Start		Ja	Ja	0	5
303	Digitale ingang 19	Omkeer		Ja	Ja	0	5
304	Digitale ingang 27	Vrijloop (inv)		Ja	Ja	0	5
305	Digitale ingang 29	Jog		Ja	Ja	0	5
306	Digitale ingang 32	Geen functie		Ja	Ja	0	5
307	Digitale ingang 33	Geen functie		Ja	Ja	0	5
308	Ingang 53, analoge ingangsspanning	Referentie		Ja	Ja	0	5
309	Ingang 53 minimum	0,0 V	0,0 - 10,0 V	Ja	Ja	-1	5
310	Ingang 53 maximum	10,0 V	0,0 - 10,0 V	Ja	Ja	-1	5
311	Ingang 54, analoge ingangsspanning	Geen functie		Ja	Ja	0	5
312	Ingang 54 minimum	0,0 V	0,0 - 10,0 V	Ja	Ja	-1	5
313	Ingang 54 maximum	10,0 V	0,0 - 10,0 V	Ja	Ja	-1	5
314	Ingang 60, analoge ingangsstroom	Referentie		Ja	Ja	0	5
315	Ingang 60 minimum	4,0 mA	0,0 - 20,0 mA	Ja	Ja	-4	5
316	Ingang 60 maximum	20,0 mA	0,0 - 20,0 mA	Ja	Ja	-4	5
317	Time out	10 sec.	1 - 99 sec.	Ja	Ja	0	5
318	Functie na time out	Uit		Ja	Ja	0	5
319	Uitgang 42	0 - I <sub>MAX</sub> ⇒ 0-20 mA		Ja	Ja	0	5
320	Uitgang 42, puls	5000 Hz	1 - 32000 Hz	Ja	Ja	0	6
321	Uitgang 45	0 - f <sub>MAX</sub> ⇒ 0-20 mA		Ja	Ja	0	5
322	Uitgang 45, puls	5000 Hz	1 - 32000 Hz	Ja	Ja	0	6
323	Relais 1, uitgang	Alarm		Ja	Ja	0	5
324	Relais 01, IN vertraging	0,00 sec.	0 - 600 sec.	Ja	Ja	0	6
325	Relais 01, UIT vertraging	0,00 sec.	0 - 600 sec.	Ja	Ja	0	6
326	Relais 2, uitgang	In bedrijf		Ja	Ja	0	5
327	Puls referentie, max. frequentie	5000 Hz	Afhankelijk van ingang	Ja	Ja	0	6
328	Puls terugkoppeling, max. frequentie	25000 Hz	0 - 65000 Hz	Ja	Ja	0	6

**Wijzigingen tijdens bedrijf:**

"Ja" betekent dat de parameter kan worden gewijzigd terwijl de VLT-frequentieomvormer in bedrijf is. "Nee" betekent dat de VLT-frequentieomvormer moet worden stilgezet voordat een wijziging kan worden aangebracht.

**4-Setup:**

"Ja" betekent dat de parameter afzonderlijk kan worden geprogrammeerd in elk van de vier setups, dat wil zeggen dat dezelfde parameter vier verschillende datawaarden kan aannemen. "Nee" betekent dat de datawaarde hetzelfde is in alle vier setups.

**Conversie-index:**

Dit nummer verwijst naar een conversiecijfer dat moet worden gebruikt bij het schrijven of lezen naar of van een VLT-frequentieomvormer via seriële communicatie.

Conversie-index	Conversiefactor
74	0,1
2	100
1	10
0	1
-1	0,1
-2	0,01
-3	0,001
-4	0,0001

Datatype:  
Het datatype geeft het type en de lengte van het telegram aan.

Datatype	Beschrijving
3	Integer 16
4	Integer 32
5	Tekenloos 8
6	Tekenloos 16
7	Tekenloos 32
9	Tekstreeks

**■ Fabrieksinstellingen**

PNU Parameter #	Parameter	Fabrieksinstelling	Bereik	Wijzigingen beschrijving	4-Setup	Conversie index	Gegevens type
400	Reset functie	Handmatige reset		Ja	Ja	0	5
401	Herstarttijd	10 sec.	0 - 600 sec.	Ja	Ja	0	6
402	Vliegende start	Deactiveren		Ja	Ja	-1	5
403	Slaapstand	Off	0 - 300 sec.	Ja	Ja	0	6
404	Inschakelfrequentie slaap	0 Hz	$f_{MIN}$ - Par. 405	Ja	Ja	-1	6
405	Uitschakelfrequentie slaap	50 Hz	Par. 404 - $f_{MAX}$	Ja	Ja	-1	6
406	Boost instelling	100%	1 - 200 %	Ja	Ja	0	6
407	Schakelfrequentie	Afhankelijk van unit	3,0 - 14,0 kHz	Ja	Ja	2	5
408	Geluidsreductie methode	ASFM		Ja	Ja	0	5
409	Functie bij minimum motorstroom	Waarschuwing		Ja	Ja	0	5
410	Gedrag bij fout in voeding-spanning	Trip		Ja	Ja	0	5
411	Functie bij overtemperatuur	Trip		Ja	Ja	0	5
412	Tripvertraging overbelasting, $I_{LIM}$	60 sec	0 - 60 sec.	Ja	Ja	0	5
413	Minimum terugkoppeling, $FB_{MIN}$	0,000	-999.999,999 - $FB_{MIN}$	Ja	Ja	-3	4
414	Maximum terugkoppeling, $FB_{MAX}$	100,000	$FB_{MIN}$ - 999.999,999	Ja	Ja	-3	4
415	Eenheden in samenhang met closed loop	%		Ja	Ja	-1	5
416	Terugkoppeling conversie	Lineair		Ja	Ja	0	5
417	Terugkoppeling berekening	Maximum		Ja	Ja	0	5
418	Setpoint 1	0,000	$FB_{MIN}$ - $FB_{MAX}$	Ja	Ja	-3	4
419	Setpoint 2	0,000	$FB_{MIN}$ - $FB_{MAX}$	Ja	Ja	-3	4
420	PID normaal/geïnverteerd bedrijf	Normaal		Ja	Ja	0	5
421	PID integratiestop	Aan		Ja	Ja	0	5
422	PID startfrequentie	0 Hz	$f_{MIN}$ - $f_{MAX}$			-1	6
423	PID proportionele versterking	0,01	0,00 - 10,00	Ja	Ja	-2	6
424	PID startfrequentie	Uit	0,01 - 9999,00 s. (Uit)	Ja	Ja	-2	7
425	PID differentiatie tijd	Uit	0,0 (Uit) - 10,00 sec.	Ja	Ja	-2	6
426	PID differentiator versterkingsbegrenzing	5,0	5,0 - 50,0	Ja	Ja	-1	6
427	PID laagdoorlaatfilter tijd	0,01	0,01 - 10,00	Ja	Ja	-2	6

**■ Fabrieksinstellingen**

PNU Parameter	Fabrieksinstelling	Bereik	Wijzigingen	4-Setup	Conversie	Gegevens	
#	tijdens bedrijf		beschrijving		index	type	
500	<b>Protocol</b>	Fc protocol	Ja	Ja	0	5	
501	<b>ADRES</b>	1	Afhank. van par. 500	Ja	Nee	0	6
502	<b>Baud rate</b>	9600		Ja	Nee	0	5
503	<b>VRIJLOOP</b>	LOGISCHE "OR"		Ja	Ja	0	5
504	<b>DC-REM</b>	LOGISCHE "OR"		Ja	Ja	0	5
505	<b>Start</b>	LOGISCHE "OR"		Ja	Ja	0	5
506	<b>Draairichting</b>	LOGISCHE "OR"		Ja	Ja	0	5
507	<b>SETUP KEUZE</b>	LOGISCHE "OR"		Ja	Ja	0	5
508	<b>Keuze van hex INTERNE REF</b>	LOGISCHE "OR"		Ja	Ja	0	5
509	<b>Uitlezing: REFERENTIE %</b>			Nee	Nee	-1	3
510	<b>Uitlezing: REFERENTIE EENHEID</b>			Nee	Nee	-3	4
511	<b>Uitlezing: TERUGKOPPELING</b>			Nee	Nee	-3	4
512	<b>Uitlezing: FREQUENTIE</b>			Nee	Nee	-1	6
513	<b>UITLEZING KLANT</b>			Nee	Nee	-2	7
514	<b>Uitlezing: STROOM</b>			Nee	Nee	-2	7
515	<b>Uitlezing: VERMOGEN (KW)</b>			Nee	Nee	1	7
516	<b>Uitlezing: VERMOGEN (HP)</b>			Nee	Nee	-2	7
517	<b>Uitlezing: MOTOR SPANNING</b>			Nee	Nee	-1	6
518	<b>Uitlezing: DC-BUS SPANNING</b>			Nee	Nee	0	6
519	<b>Uitlezing: MOTOR TEMP.</b>			Nee	Nee	0	5
520	<b>Uitlezing: OMVORMER TEMPERATUUR</b>			Nee	Nee	0	5
521	<b>Uitlezing: DIGITALE INGANG</b>			Nee	Nee	0	5
522	<b>Uitlezing: ANAL. INGANG 53</b>			Nee	Nee	-1	3
523	<b>Uitlezing: ANAL. INGANG 54</b>			Nee	Nee	-1	3
524	<b>Uitlezing: ANAL. INGANG 60</b>			Nee	Nee	4	3
525	<b>Uitlezing: PULS REFERENTIE</b>			Nee	Nee	-1	7
526	<b>Uitlezing: EXT. REFERENTIE</b>			Nee	Nee	-1	3
527	<b>Uitlezing: STATUS WRD (BIN) hex</b>			Nee	Nee	0	6
528	<b>Uitlezing: TEMP. KOELLICH</b>			Nee	Nee	0	5
529	<b>Uitlezing: ALARM WRD (BIN) hex</b>			Nee	Nee	0	7
530	<b>Uitlezing: STUUR WRD (BIN) hex</b>			Nee	Nee	0	6
531	<b>Uitlezing: WAARSCH. WOORD hex</b>			Nee	Nee	0	7
532	<b>Uitlezing: Uitgebreid STATUS WOORD hex</b>			Nee	Nee	0	7
533	<b>DISPLAY REGEL 1</b>			Nee	Nee	0	9
534	<b>DISPLAY REGEL 2</b>			Nee	Nee	0	9
535	<b>BUS TERUGKOPP. 1</b>			Nee	Nee	0	3
536	<b>BUS TERUGKOPP. 2</b>			Nee	Nee	0	3
537	Datauitlezing: Relaisstatus:			Nee	Nww	0	5
555	<b>BUS "TIME OUT."</b>	1 sec	1 - 99 sec.	Ja	Ja	0	5
556	<b>BUS TIMEOUT FUNC</b>	Uit		Ja	Ja	0	5
560	<b>N2 Deblokkeertijd</b>	Uit	1 - 65534 sec.	Ja	Nee	0	6
565	<b>FLN Bus interval</b>	60 sec.	1 - 65534 sec.	Ja	Ja	0	6
566	<b>FLN Bus intervalfunctie</b>	Off		Ja	Ja	0	5



**■ Fabrieksinstellingen**

PNU #	Parameter tijdens bedrijf	Fabrieksinstelling	Bereik	Wijzigingen beschrijving	4-Setup	Conversie index	Gegevens type
600	Bedrijfsgegevens: Bedrijfsuren totaal			Nee	Nee	74	7
601	Bedrijfsgegevens: Bedrijfsuren			Nee	Nee	74	7
602	Bedrijfsgegevens: kWh-teller			Nee	Nee	3	7
603	Bedrijfsgegevens: Aantal inschakelingen			Nee	Nee	0	6
604	Bedrijfsgegevens: Aantal overtemperaturen			Nee	Nee	0	6
605	Bedrijfsgegevens: Aantal overspanningen			Nee	Nee	0	6
606	Log: Digitale ingang			Nee	Nee	0	5
607	Log: Controlewoord			Nee	Nee	0	6
608	Log: Statuswoord			Nee	Nee	0	6
609	Log: Referentie			Nee	Nee	-1	3
610	Log: Terugkoppeling			Nee	Nee	-3	4
611	Log: Uitgangsfrequentie			Nee	Nee	-1	3
612	Log: Uitgangsspanning			Nee	Nee	-1	6
613	Log: Uitgangsstroom			Nee	Nee	-2	3
614	Log: DC-bus spanning			Nee	Nee	0	6
615	Foutlog: Foutcode			Nee	Nee	0	5
616	Foutlog: Tijd			Nee	Nee	0	7
617	Foutlog: Waarde			Nee	Nee	0	3
618	Reset kWh-teller	Geen reset		Ja	Nee	0	5
619	Reset teller bedrijfsuren	Geen reset		Ja	Nee	0	5
620	Bedrijfsstand	Normaal bedrijf		Ja	Nee	0	5
621	Typeplaatje: Unit type			Nee	Nee	0	9
622	Typeplaatje: Vermogensdeel			Nee	Nee	0	9
623	Typeplaatje: VLT-bestelnummer			Nee	Nee	0	9
624	Typeplaatje: Softwareversie			Nee	Nee	0	9
625	Typeplaatje: LCP-identificatienummer			Nee	Nee	0	9
626	Typeplaatje: Database identificatienummer			Nee	Nee	-2	9
627	Typeplaatje: Vermogensdeel identificatienummer			Nee	Nee	0	9
628	Typeplaatje: Applicatie optie type			Nee	Nee	0	9
629	Typeplaatje: Applicatie optie bestelnummer			Nee	Nee	0	9
630	Typeplaatje: Communicatie optie type			Nee	Nee	0	9
631	Typeplaatje: Communicatie optie bestelnummer			Nee	Nee	0	9

**Wijzigingen tijdens bedrijf:**

"Ja" betekent dat de parameter kan worden gewijzigd terwijl de VLT-frequentieomvormer in bedrijf is. "Nee" betekent dat de VLT-frequentieomvormer moet worden stilgezet voordat een wijziging kan worden aangebracht.

**4-Setup:**

"Ja" betekent dat de parameter afzonderlijk kan worden geprogrammeerd in elk van de vier setups, dat wil zeggen dat dezelfde parameter vier verschillende datawaarden kan aannemen. "Nee" betekent dat de datawaarde hetzelfde is in alle vier setups.

**Conversie-index:**

Dit nummer verwijst naar een conversiecijfer dat moet worden gebruikt bij het schrijven of lezen naar of van een VLT-frequentieomvormer via seriële communicatie.

Conversie-index	Conversiefactor
74	0,1
2	100
1	10
0	1
-1	0,1
-2	0,01
-3	0,001
-4	0,0001

**Datatype:**

Het datatype geeft het type en de lengte van het telegram aan.

Datatype	Beschrijving
3	Integer 16
4	Integer 32
5	Tekenloos 8
6	Tekenloos 16
7	Tekenloos 32
9	Tekstreeks

**A**

Aan .....	75
Aansluitvoorbeelden .....	52
Aardfout .....	121
Akoestische ruis .....	122
Alarmen .....	113
Analoge ingangen .....	84
Analoge uitgangen .....	87
Applicatiefuncties 400-427 .....	92
Auto start .....	54
Automatische Energie Optimalisatie (AEO FUNCTIE) .....	8,65

**B**

Bediening en display 000-017 .....	59
Bedieningspaneel LCP .....	53
Bedrijfsgegevens .....	105
Behuizingen .....	39
Belasting en motor 100-117 .....	65
Bestellen van een VLT 6000 HVAC	
Bestelformulier .....	13
Typecode en bestelnummers .....	12
Bookstyle IP 20 .....	42

**C**

CE-markering .....	11
Conversie-index .....	133

**D**

DC-busaansluiting .....	48
DC-rem .....	70
Definities .....	130
Digitale .....	81
Displaymodus .....	55
dV/dt .....	122

**E**

Electrical installation	
Pre-fuses .....	46
Elektrische installatie	
Aansluiting op de motor .....	46
Aansluitvoorbeelden .....	52
Aarding .....	32
Aarding van gewapende/afgeschermdde stuurkabels .....	38
DC-busaansluiting .....	48
Elektriciteitskabels .....	45
EMC-correcte kabels .....	37
Hoogspanningsrelais .....	48
Stuurkabels .....	49
EMC-immuniteit .....	128
EMC-richtlijn .....	11
EMC-testresultaten .....	127
Externe installatie .....	29
Externe referentie .....	74
Extreme bedrijfsomstandigheden	
Aardfout .....	121
Kortsluiting .....	121
Motorgegenereerde overspanning .....	121
Schakelen aan de uitgang .....	121
Statische overbelasting .....	121
Uitval netvoeding .....	121

**F**

Fabrieksinstelling .....	59
Fabrieksinstellingen .....	132,133
Foutlog .....	107
Frequentie bypass .....	77
Functie bij	
minimum mA signaal .....	95

**G**

Gebruiker gedefinieerde uitlezing .....	60
Gegevens type .....	132,133
Geluidsreductie .....	95

**H**

Hand/Autogekoppelde referentie .....	74
Harmonische stromen .....	126
Hoogspanningsrelais .....	48
Hoogspanningstest .....	35

**I**

Immuniteit .....	128
Ingangen en uitgangen 300-328 .....	81
Installatie	
24 Volt externe DC voeding .....	48
Integration .....	29
Interferentie/harmonische stromen .....	126
Interne referentie .....	77

**J**

Jogfrequentie .....	75
---------------------	----

**K**

Kabelklem .....	38
Kabels .....	32
Keuze regelsysteem .....	65
Kortsluiting .....	121

**L**

laagspanningsrichtlijn .....	11
LC-filter .....	95
Live zero .....	86
Log .....	106
Lokale referentie .....	74
Luchtvochtigheid .....	124

**M**

machinerichtlijn .....	11
Mains connection .....	46
Mechanical dimensions .....	25,26
Mechanische installatie	
Koeling .....	29
Naast elkaar .....	29
Met terugkoppeling .....	65
Modulatiefrequentie .....	94
Modules .....	11
Motor	

Aansluiting .....	46	Statische overbelasting .....	121
Draairichting .....	47	Statusberichten .....	111
Frequentie .....	67,75	Stroombegrenzing .....	77,115
Kabels .....	47	Switches 1-4 .....	50
Parallele aansluiting .....	47	<b>T</b>	
Rendement .....	125	Technical data	
Snelheid .....	67	Technical data, mains supply 3 x 380 - 460 V .....	22,23,24
Stroom .....	48,67,70	Technische gegevens	
Voltage .....	66,68	Algemene technische gegevens .....	14
Motorgegenereerde overspanning .....	121	Compact IP 00, IP 20 en IP 54 .....	21
Multi -Setup .....	59	Technische gegevens, netvoeding 3 x 200 - 240 V .....	18
<b>P</b>		Technische gegevens, netvoeding 3 x 380 - 460 V .....	19
PC-software .....	11	Terugkoppeling	
PID		2 TERUGKOPP. BER .....	101
Differentiatietijd .....	98,103	beheer .....	99,100
Differentiator versterkingsbegrenzing .....	103	Conversie .....	100
Integratieijd .....	103	Maximum .....	96
Integratiestop .....	102	Minimum .....	96
Laagdoorlaatfiltertijd .....	104	signaal .....	84
Normaal/omkeer .....	98,102	Thermische motorbeveiliging .....	48,71,115,124
Proportionele versterking .....	103	Trillingen en schokken .....	124
Startfrequentie .....	102	Typeplaatje .....	109
PID voor procesregeling .....	97	<b>U</b>	
Pre-fuses .....	46	Uitgangsfrequentie .....	72
<b>R</b>		Uitschakeling geblokkeerd .....	131
RCD .....	120	Uitval netvoeding .....	121
Reductie		<b>V</b>	
wegens bedrijf bij lage snelheid .....	124	Vliegend Start .....	92
wegens hoge modulatiefrequentie .....	124	Voorbeeld van applicatie .....	9,10
wegens lange motorkabels .....	124	<b>W</b>	
wegens luchtdruk .....	123	Waarschuwing	
wegens omgevingstemperatuur .....	123	Frequentie .....	78,88
Referentiebeheer .....	73	Referentie .....	79
Referenties en limieten 200 - 228 .....	72	Stroom .....	78,79,95
Referentietype .....	76	Terugkoppeling .....	80
Relaisuitgangen .....	90	Waarschuwingen .....	113
Rendement .....	125		
Reset .....	54		
Resetfunctie .....	92		
RFI-schakelaar .....	33		
<b>S</b>			
Schakelen aan de ingang .....	122		
Schakelen aan de uitgang .....	121		
Seriële communicatie .....	11		
Service functie 600 - 631 .....	105		
Setpoint .....	101		
Setupconfiguratie .....	59		
Slaapmodus .....	93		
Standaard module .....	11		
Startvertraging .....	69		



## VLT® 6000 HVAC



Producten waarvan de verpakking geopend is geweest, kunnen niet worden terug genomen.

Controleer daarom goed of de artikelomschrijving op het pakket overeenkomt met het bestelde artikel.

## Bedieningshandleiding

VLT® frequency converters **BAUER** geared motors

Danfoss kan niet verantwoordelijk worden gesteld voor mogelijke fouten in catalogi, handboeken en andere documentatie. Danfoss behoudt zich het recht voor zonder voorafgaande kennisgeving haar producten te wijzigen. Dit geldt eveneens voor reeds bestelde producten, mits zulke wijzigingen aangebracht kunnen worden zonder dat veranderingen in reeds overeengekomen specificaties noodzakelijk zijn. Alle in deze publicatie genoemde handelsmerken zijn eigendom van de respectievelijke bedrijven. Danfoss en het Danfoss-logo zijn handelsmerken van Danfoss A/S. Alle rechten voorbehouden.



### Danfoss B.V.

Groep Elektrische Aandrijftechniek  
Adm. Lucashof 3  
3115 HM Schiedam  
Postbus 218, 3100 AE Schiedam  
Tel.: +31 10-249 2050  
Fax: +31 10-249 2041  
E-mail: drives@danfoss.nl

### N.V. Danfoss S.A.

Erasmus Business Park  
Joseph Wybranlaan 45  
B-1070 Brussel  
Tel.: +32 2525 0711  
Telefax: +32 2525 0757  
E-mail: info@danfoss.be  
www.danfoss.be

